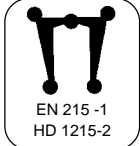
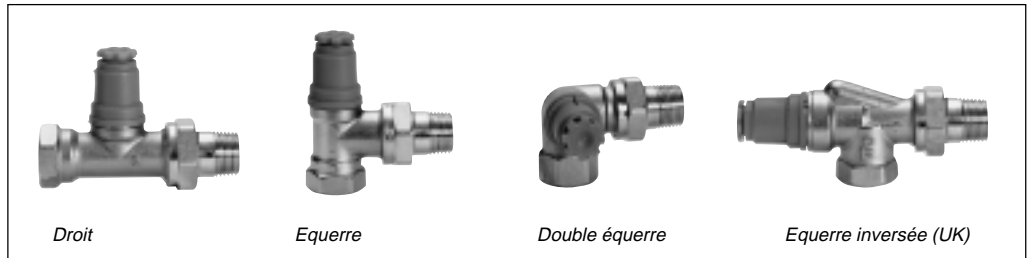


Fiche technique



Application

Corps de vanne avec pré réglage Type RA-N Modèle standard



Les corps de vanne s'adaptent à tous les types d'éléments thermostatiques Danfoss série RA 2000 ainsi qu'aux servomoteurs de type ABN. Les corps de vanne RA-N avec pré réglage incorporé sont destinés aux installations de chauffage bitubes avec pompe.

Gammes de pré réglage:

DN 10 : $k_v = 0,04$ à $0,56$ m³/h

DN 15 : $k_v = 0,04$ à $0,73$ m³/h

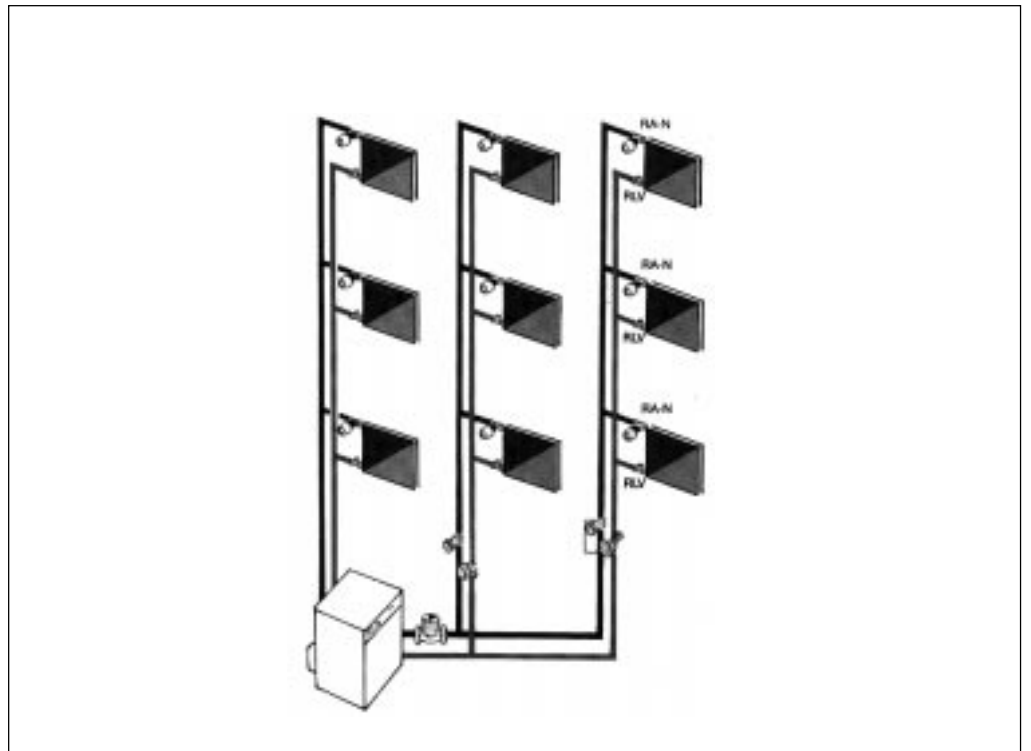
DN 20/25 : $k_v = 0,10$ à $1,04$ m³/h

Pour les différencier des autres séries de corps de vanne Danfoss, les bouchons de protection sont munis d'une vis de réglage rouge.

Le bourrage de la vanne peut être remplacé pendant le fonctionnement sans vidanger. Les dimensions des corps de vanne RA-N correspondent à la norme européenne HD 1215-2, les données techniques en combinaison avec les éléments RA 2000 satisfont aux exigences de la norme européenne EN 215-1.

Pour éviter tout colmatage et corrosion, la composition de l'eau doit répondre à la directive VDI 2035.

Exemple d'installation



Commande et caractéristiques

Type	No de code	Exécution	ISO 7-1 Raccordement		Réglage									Pression maxi			Temp. max. eau °C	
			Entr. R _p	Sort. R	Valeurs k _v ^{1) 4)}									k _{vs}	de service bar	différentielle ²⁾ bar		d'essai bar
					1	2	3	4	5	6	7	N	N					
RA-N 10	013G0031	Équerre	3/8	3/8	0,04	0,08	0,12	0,19	0,25	0,33	0,38	0,56	0,65	10	0,6	16	120	
	013G0032	Droit																
	013G0151	Équerre inversée																
	013G0231	Double équerre dr.																
RA-N 15 ³⁾	013G0033	Équerre	1/2	1/2	0,04	0,08	0,12	0,20	0,30	0,40	0,51	0,73	0,90	10	0,6	16	120	
	013G0034	Droit																
	013G0153	Équerre inversée																
	013G0233	Double équerre dr.																
RA-N 20	013G0035	Équerre	3/4	3/4	0,10	0,15	0,17	0,26	0,35	0,46	0,73	1,04	1,40	10	0,6	16	120	
	013G0036	Droit																
RA-N 25	013G0155	Équerre inversée	1	3/4	0,16	0,20	0,25	0,35	0,47	0,60	0,73	0,80	1,00	10	0,6	16	120	
	013G0037	Équerre																
	013G0038	Droit	1	1	0,10	0,15	0,17	0,26	0,35	0,46	0,73	1,04	1,40					

1) Les valeurs kv indiquent le débit d'écoulement (Q) en m³/h pour une chute de pression (Δp) de 1 bar dans la vanne. $kv = Q / \sqrt{\Delta p}$. Conformément à la norme EN 215, les valeurs kv en position N sont données pour Xp = 2 K. En présence de pré réglages moins importants, Xp peut descendre, pour les valeurs kv indiquées, jusqu'à 0,5 K si la valeur adoptée pour le pré réglage est de 1. Les valeurs kvs indiquent le débit d'écoulement (Q) pour une course complète (vanne entièrement ouverte).

2) La pression différentielle max. indique les limites d'utilisation pour une régulation optimale. Afin d'obtenir un fonctionnement silencieux, il est recommandé de toujours choisir une pompe qui ne délivre que la pression utile

pour faire circuler la quantité d'eau nécessaire. L'expérience montre que dans la plupart des installations, il suffit d'une pression différentielle sur les vannes de 0,1 à 0,3 bar. La pression différentielle peut être réduite à l'aide d'un régulateur Danfoss.

3) Raccordement côté entrée prévu pour bague de serrage et nipple.

4) En cas d'utilisation d'un élément de réglage à distance, la largeur de la bande P augmente du facteur 1,5. Indications en position N selon EN 215.

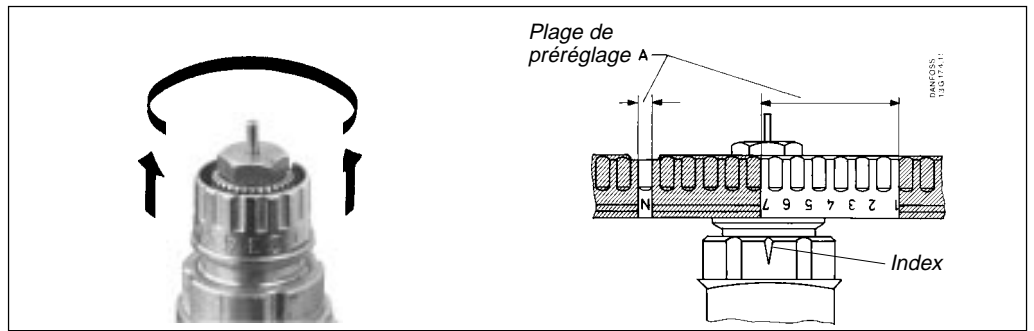
	kv à Xp = 2K	kvs
RA-N 10	0,46	0,65
RA-N 15	0,54	0,90
RA-N 20UK	0,58	1,00
RA-N 20-25	0,72	1,40

Accessoires

Produit	Description	No. de code
Bourrage	lot de 10	013G0290

Le bourrage à joint torique de la vanne peut être remplacé pendant le fonctionnement.

Réglage



Les valeurs de dimensionnement définies pour les corps de vanne RA-N se règlent facilement et avec précision sans outillage particulier :

- Retirer le bouchon de protection ou le thermostat.
- Soulever la bague de réglage.
- Tourner dans le sens horaire pour obtenir la valeur de consigne souhaitée sur l'index de la bague de réglage.
- Repousser la bague de réglage.

- Le réglage peut directement se contrôler sans outillage auxiliaire.

Le préréglage peut adopter les valeurs suivantes : 1, 1,5, 2, 2,5 ... 6,5, 7.

La position N annule le préréglage. Eviter les réglages dans la zone hachurée.

Le dispositif antivolt du thermostat empêche toute modification abusive du préréglage.

Capacité

Toutes les vannes présentent une plage de dimensionnement conseillée susceptible d'être partiellement couverte par une autre vanne affichant un dimensionnement moindre ou plus important.

On appelle bande P d'une vanne la modification de la température ambiante nécessaire pour amener la vanne fermée dans la position permettant le passage du débit souhaité (conformément au dimensionnement).

Au regard des excellentes qualités de régulation du RA 2000, il est conseillé pour économiser l'énergie (faibles variations de la température ambiante) de dimensionner la vanne en adoptant une bande P de 0,5 à 2 K.

Conditions de mesure des courbes de bruit:

Salle d'essai : ISO 3743

(L : 5,3 x l : 4,9 x H : 2,6 m)

Durée de réverbération : 1 seconde

Niveau sonore de base : L_p 13 à 15 dB(A)

Radiateur forme panneau :

H x l : 550 x 1 500 mm

Emplacement du micro : à 1,2 m de la vanne

Niveau sonore : exprimé en niveau de pression acoustique L_p dB(A).

Exemple de dimensionnement :

Puissance calorifique 0,7 kW

Refroidissement dans le radiateur

$\Delta T = 20^\circ C$

Débit d'eau traversant le radiateur :

$$Q = \frac{0,7}{20 \times 1,16} = 0,03 \text{ m}^3/\text{h} = 30 \text{ Litre/h}$$

Chute de pression dans la vanne :

$\Delta p = 0,1 \text{ bar} = 1 \text{ mCE}$

Réglage sur la vanne :

RA-N 10 : 2

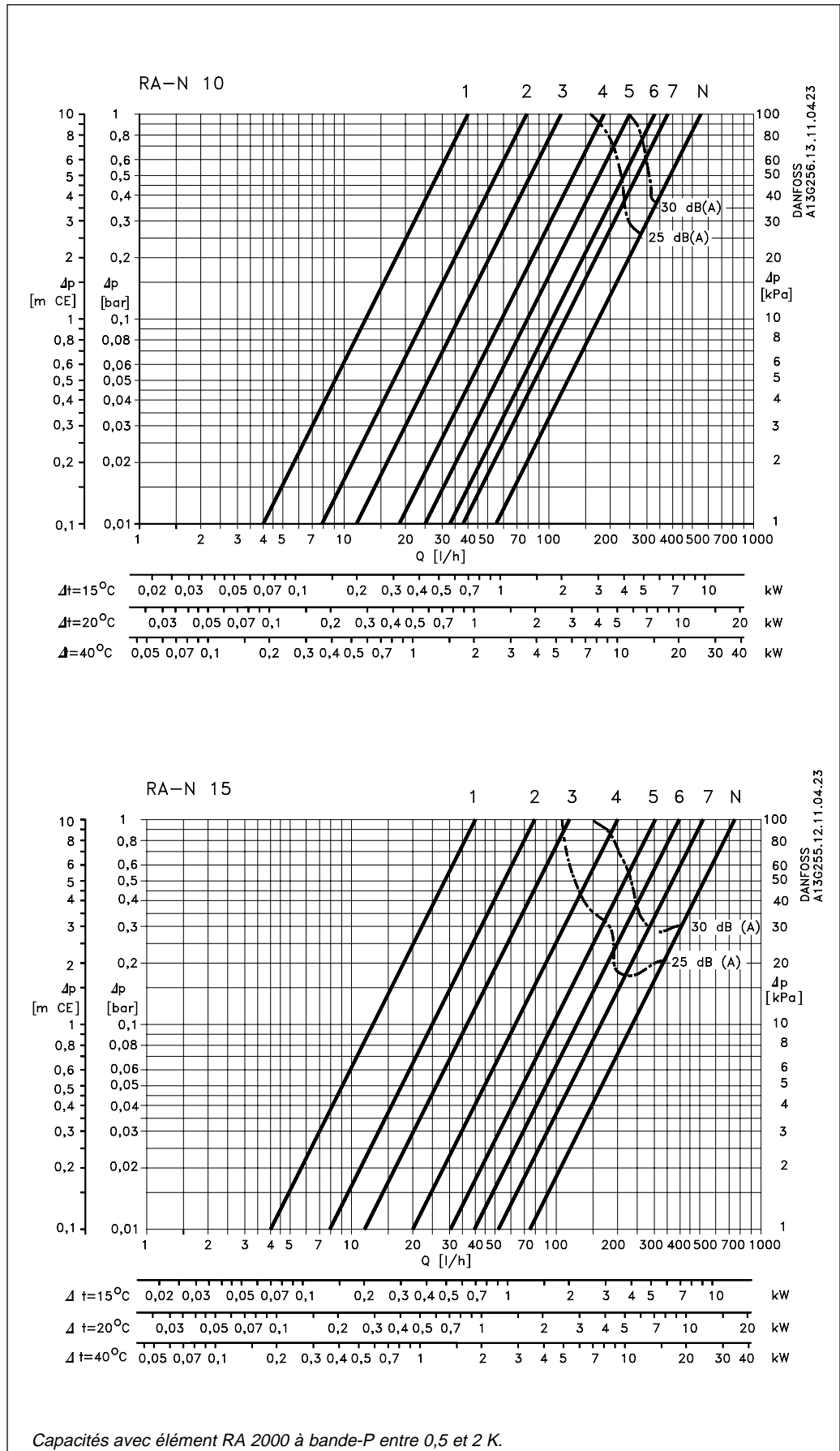
RA-N 15 : 2

RA-N 20/25 : 1

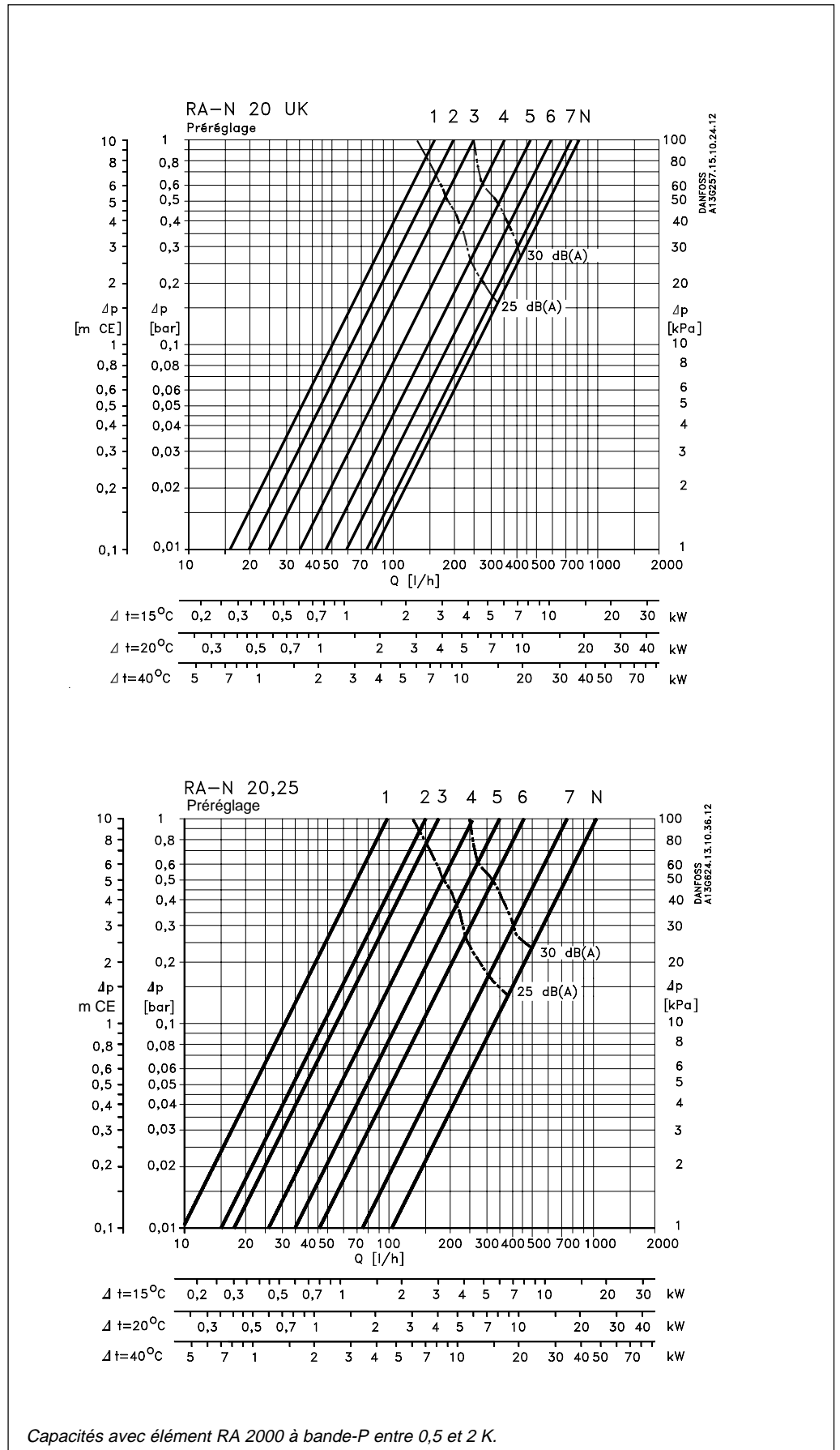
Il est également possible de lire directement le réglage dans le tableau "commande et caractéristiques" :

$$k_v = \frac{Q \text{ (m}^3/\text{h)}}{\sqrt{\Delta p \text{ (bar)}}$$

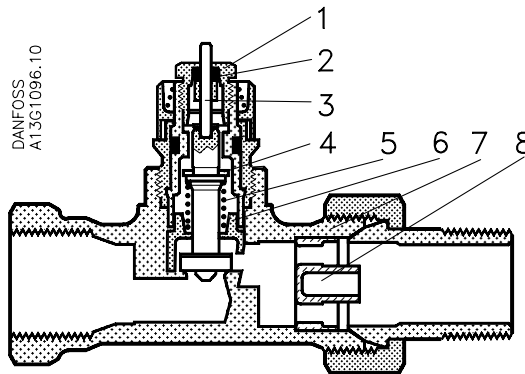
Capacité



Capacité



Construction



1. Bourrage
2. Joint torique
3. Tige de pression
4. Joint
5. Ressort de rappel
6. Coulisse de réglage
7. Corps de vanne
8. Venturi

Le thermostat de radiateur se compose d'un élément thermostatique de la série RA 2000 et d'un corps de vanne.

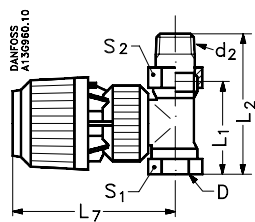
Élément et corps de vanne se commandent séparément.

Matériaux en contact avec l'eau

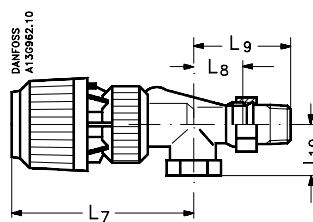
Cylindre de réglage	PPS
Joint torique	EPDM
Clapet conique	NBR
Tige de pression et ressort	Acier au chrome
Venturi	PP
Corps de vanne et autres pièces métalliques	Ms58

Les corps de vannes sont nickelés à l'extérieur

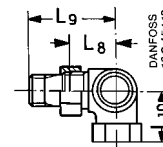
Dimensions



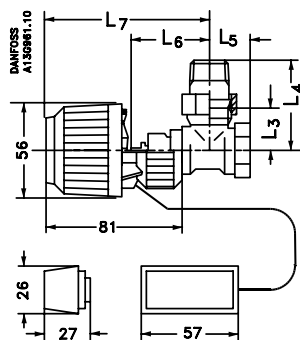
Bulbe incorporé
Corps de vanne droit



Bulbe incorporé
Corps de vanne équerre inversée (UK)



Corps de vanne
double équerre



Bulbe à distance
Corps de vanne équerre

Type	Raccord			L ₁	L ₂	L ₃	L ₄	L ₅	L ₆	L ₇	L ₈	L ₉	L ₁₀	Ouverture de clé	
	DN	D	d ₂											S ₁	S ₂
RA-N 10	10	R _p 3/8	R3/8	60	85	27	52	22	47	96				22	27
RA-N 10 UK	10	R _p 3/8	R3/8						59	108	26	51	22	22	27
RA-N 10 doub.éq.	10	R _p 3/8	R3/8						96	27	52	27	22	22	27
RA-N 15	15	R _p 1/2	R1/2	67	95	30	58	26	47	96				27	30
RA-N 15 UK	15	R _p 1/2	R1/2						60	109	29	57	27	27	30
RA-N 15 doub.éq.	15	R _p 1/2	R1/2						96	30	58	33	27	27	30
RA-N 20	20	R _p 3/4	R3/4	74	106	34	66	29	52	101				32	37
RA-N 20 UK	20	R _p 3/4	R3/4						61	110	34	66	30	32	37
RA-N 25	25	R _p 1	R 1	90	125	40	75	34	52	101				41	46