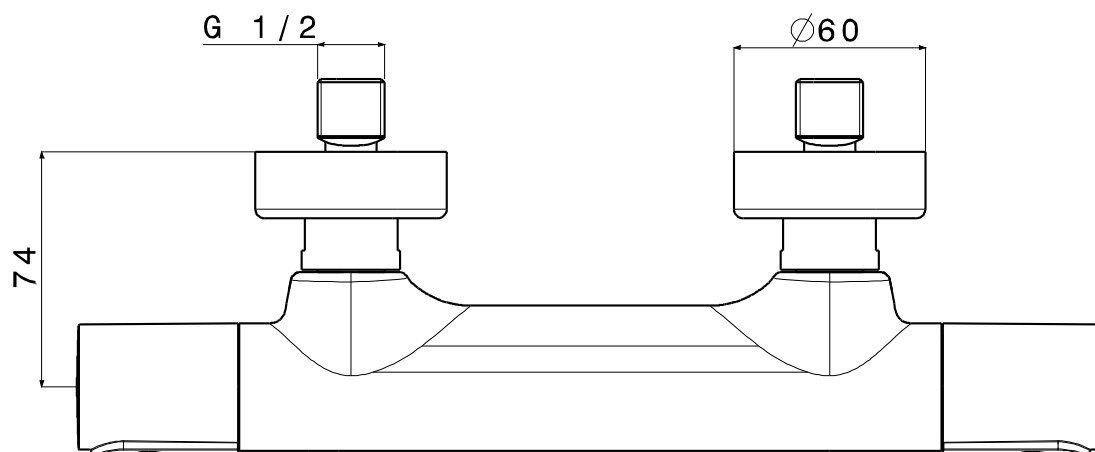
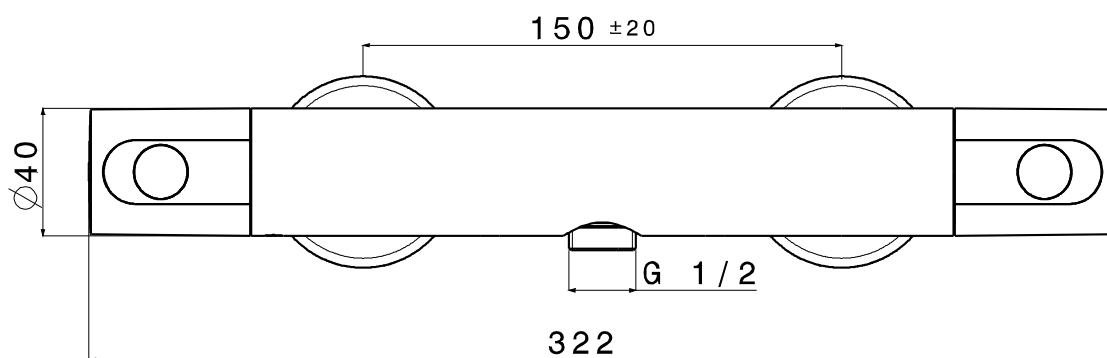




**ADRINA – THERMOSTATISCHE DOUCHEMENGKRAAN**

**SKU 157272**





## ADRINA – THERMOSTATISCHE DOUCHEMENGKRAAN

SKU 157272

Afmetingen: breedte: 322 mm  
asafstand: 150 mm

Materiaal: messing

Kleur: chroom

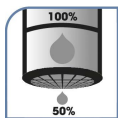


Bevestiging: wandmontage

Kenmerken:

- thermostatische douchemengkraan
- zonder douchegarnituur
- waterbesparend
- energiebesparend
- koud lichaam: het kraanlichaam wordt nooit heet
- makkelijke grip, ook met natte handen, dankzij subtiel reliëf
- 38°C veiligheidsknop
- Belgaqua en NF gekeurd

Bar (aanvoer)	0,5	1	1,5	2	2,5	3
l/min (afgifte)	10	14	17	20	22	25



WATER SAVING



ENERGY SAVING



COLD BODY



EASY GRIP



SAFE

