

## Produits et outils de nettoyage

Les produits de nettoyage agressifs et abrasifs peuvent endommager la surface.  
Utilisez uniquement des produits de nettoyage liquides doux non irritants pour la peau.  
Le kit de nettoyage Geberit AquaClean (n° de réf. 242.547.00.1) contient un produit de nettoyage prêt à l'emploi adapté de manière optimale à toutes les surfaces Geberit AquaClean.



### ATTENTION

Les produits décalcifiants agressifs peuvent endommager l'appareil

- Utilisez uniquement le produit décalcifiant Geberit AquaClean



### Consommables :

Kit de nettoyage Geberit AquaClean (n° de réf. 242.547.00.1)

Produit décalcifiant Geberit AquaClean (n° de réf. 147.040.00.1)

### Produits de nettoyage autorisés

---



Utiliser uniquement des produits de nettoyage non irritants pour la peau



Le produit de nettoyage peut être légèrement acide, par exemple de l'acide citrique fortement dilué



Le produit de nettoyage peut être légèrement moussant



Utiliser uniquement des produits de nettoyage liquides



Privilégier les produits de nettoyage dilués dans de l'eau

### Outils de nettoyage autorisés

---



Utiliser des éponges douces à pores fins



Utiliser des chiffons doux non pelucheux exempts de poussière



Utiliser une brosse à WC

GEBERIT AQUACLEAN TUMA CLASSIC

# NOTICE SUCCINCTE

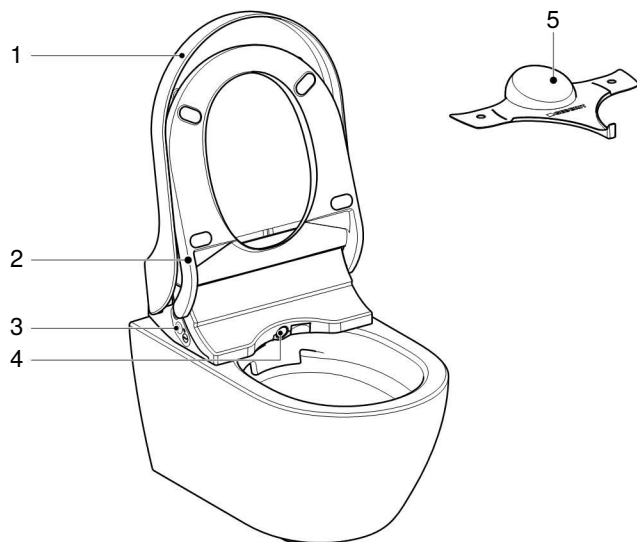


**TÉLÉCHARGER L'APPLI  
ET BÉNÉFICIER DE SES  
FONCTIONNALITÉS**

[www.geberit-aquaclean.com](http://www.geberit-aquaclean.com)

# Connaître l'appareil

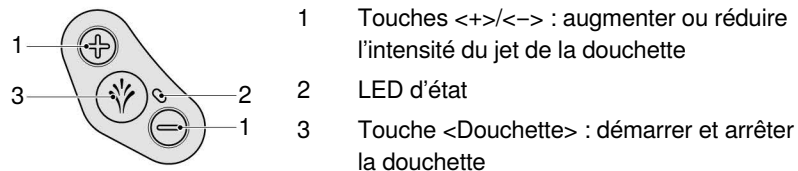
## Vue d'ensemble de l'appareil



- 1 Couverture WC
- 2 Lunette d'abattant
- 3 Commande fixe latérale avec LED d'état
- 4 Bras de la douchette avec buse de douchette
- 5 Cache de protection anti-éclaboussures

## Commande fixe latérale

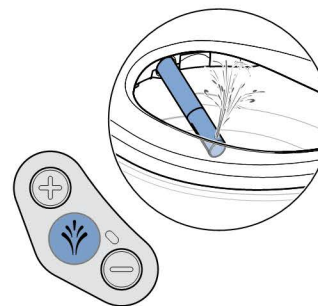
La commande fixe latérale permet d'utiliser les fonctions douchette de l'appareil.



# Utilisation de l'appareil

## Utiliser la douchette

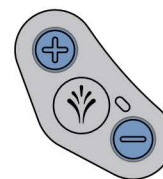
- ▶ Appuyez une fois brièvement sur la touche <Douchette> de la commande fixe latérale.



- i** Vous pouvez stopper prématurément le processus de douche en appuyant une deuxième fois sur la touche <Douchette>.

## Régler l'intensité du jet de la douchette

- ▶ Appuyez sur la touche <+> pour augmenter l'intensité du jet de la douchette. Appuyez sur la touche <-> pour diminuer l'intensité du jet de la douchette.



- i** Vous pouvez régler l'intensité du jet de la douchette sur 5 positions.

## Application Geberit AquaClean

Les fonctions suivantes du WC lavant sont accessibles via l'application Geberit AquaClean :

- télécommande du WC lavant Geberit AquaClean
- affichage et adaptation des réglages

L'application Geberit AquaClean offre les avantages supplémentaires suivants :

- enregistrement des réglages personnels sur le smartphone
- assistance lors de la maintenance et de l'entretien de l'appareil
- enregistrement simple de votre WC lavant Geberit AquaClean
- films démontrant le fonctionnement
- informations pour le service et les contacts

L'application Geberit AquaClean est disponible gratuitement pour les smartphones Android et iOS dans l'App Store correspondant.

iOS :



Android :

