



INSTALLATIEHANDLEIDING
VENTILATIE-UNIT
DX4/DX5/DX6

MANUEL D'INSTALLATION
DE L'UNITÉ DE VENTILATION
DX4/DX5/DX6



DX4 | DX5 | DX6

INHOUDSTABEL

1. INLEIDING	01
2. VEILIGHEID	01
3. HANDLEIDING VOOR DE INSTALLATEUR	02
• INHOUD VERPAKKING	02
• MAATTEKENING	04
• OMKEERBAARHEID	05
• MONTAGE VENTILATIE-UNIT	07
• CONDENSAFVOER	10
• LUCHTKANAAL AANSLUITINGEN	10
• MONTAGE SCHAKELAARS	12
• INBEDRIJFSTELLING EN INREGELING	16
4. ONDERHOUD	19
5. ELEKTRISCH SCHEMA	23
6. STORING	24
7. ONDERDELENLIJST	26
8. GARANTIEVOORWAARDEN	27
9. CONFORMITEITSVERKLARING	27
PRESTATIEVERKLARINGEN	28

1 INLEIDING

De ventilatie-unit zorgt voor een gezond binnenklimaat door continue ventilatie. Hiervoor is steeds een minimum ventilatiedebiet noodzakelijk. Het toestel is daarom niet uitgerust met een aan/uit schakelaar. De bewoner dient er op toe te zien dat de stekker van het toestel steeds in het stopcontact steekt en dat het stopcontact onder spanning staat.

Het ventilatiesysteem D van Vasco is een balans -ventilatiesysteem met warmteterugwinning waarmee men op een gecontroleerde wijze een comfortabel en gezond binnenklimaat garandeert.

2 VEILIGHEID

ELEKTRONISCHE COMPONENTEN



Enkel de professionele installateur is bevoegd om de ventilatie-unit te openen. De installateur dient bij elk van de werkzaamheden het daarvoor geschikte gereedschap te gebruiken.

De elektronische onderdelen van de ventilatie-unit kunnen onder elektrische spanning staan.

Contacteer bij een defect een professionele installateur en laat reparaties enkel uitvoeren door deskundig personeel.

VEILIGHEIDS-INSTRUCTIES

Dit apparaat is niet bedoeld voor gebruik door personen (inclusief kinderen) met verminderde lichamelijke, zintuiglijke of geestelijke vermogens, of gebrek aan ervaring en kennis, tenzij ze onder toezicht staan of instructies met betrekking tot gebruik van het apparaat door een persoon die verantwoordelijk is voor hun veiligheid. Kinderen moeten onder toezicht staan om ervoor te zorgen dat ze niet met het apparaat spelen.

Indien het netsnoer beschadigd is, moet het worden vervangen door de fabrikant, de dienst na verkoop of personen met vergelijkbare kwalificaties, om gevaar te voorkomen.

De gebruiker is verantwoordelijk voor een veilige verwijdering van de ventilatie-unit aan het eind van de levensduur, dit volgens de plaatselijk geldende wetten of verordeningen. U kan het toestel ook bij een inzamelpunt voor gebruikte elektrische toestellen inleveren.

ONDERHOUD

De ventilatie-unit dient periodiek te worden geïnspecteerd op vervuiling. Voor inspectie moet de ventilatie-unit uitgeschakeld worden door de stekker uit het stopcontact te halen. De ventilatie-unit bevat draaiende mechanische onderdelen. Als u de stekker uit het stopcontact haalt, blijven deze onderdelen nog enkele seconden draaien. Wacht daarom ca. 20 seconden na het uitschakelen van de ventilatie-unit zodat de componenten stil staan.



Let er op dat de stekker niet opnieuw door iemand anders kan worden teruggestoken in het stopcontact voordat u gereed bent met uw werkzaamheden. Steek de stekker pas in het stopcontact als de ventilatie-unit geïnstalleerd is en alle onderdelen gemonteerd zijn.

GARANTIE

Vasco is niet aansprakelijk voor schade veroorzaakt door het niet in acht nemen van de veiligheidsvoorschriften of door het niet opvolgen van de voorschriften in de installatie- en gebruikershandleiding. De garantievoorwaarden vindt u op pagina 26 van deze handleiding.



3 INSTALLATIEHANDLEIDING VOOR DE INSTALLATEUR

INHOUD VERPAKKING

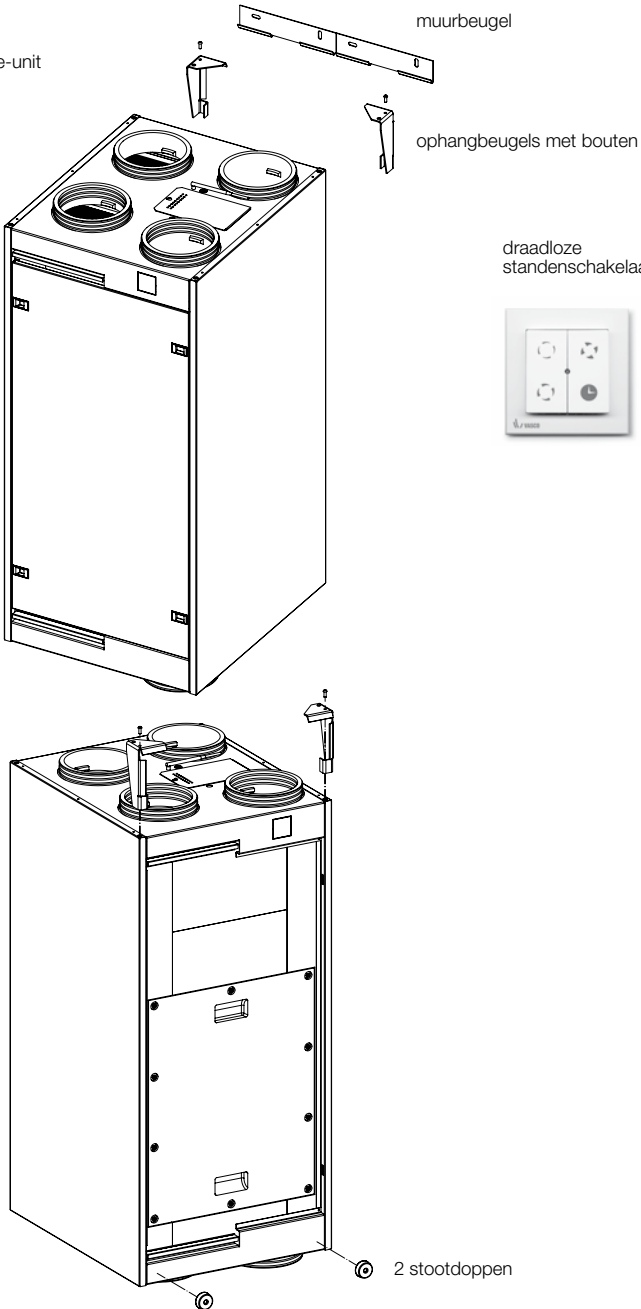
De ventilatie-unit wordt geleverd op een pallet en is verpakt in een doos. Verwijder de verpakking en controleer de inhoud.

De inhoud bestaat uit:

- 1 ventilatie-unit
- 1 muurbeugel voor wandmontage
- 1 draadloze standenschakelaar
- 1 gebruikershandleiding
- 1 installatiehandleiding
- 2 stootdoppen
- 2 ophangbeugels met bouten voor wandmontage
- 2 EPP doppen

Het toestel dient met de nodige voorzichtigheid te worden getransporteerd en uitgepakt. Draag zorg voor een milieuvriendelijke wijze van afvoer van de verpakkingsmaterialen.

ventilatie-unit



muurbeugel

ophangbeugels met bouten

draadloze
standenschakelaar

Installatie-
handleiding



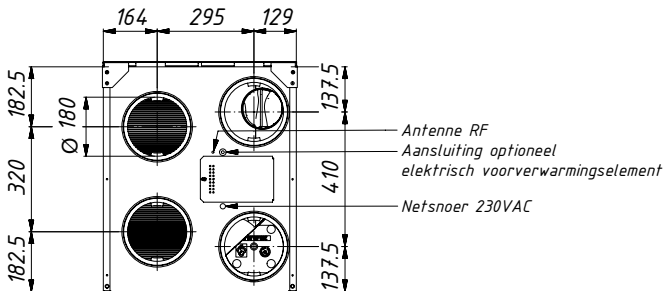
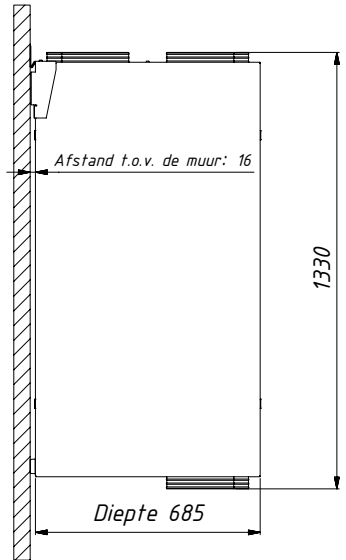
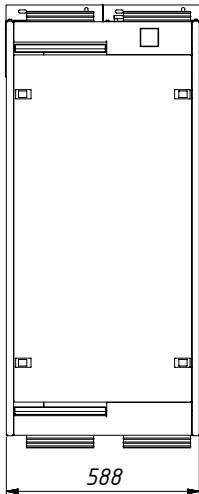
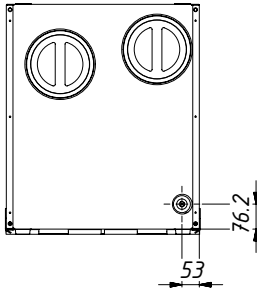
Gebruikers-
handleiding



2 stootdoppen

MAATTEKENING

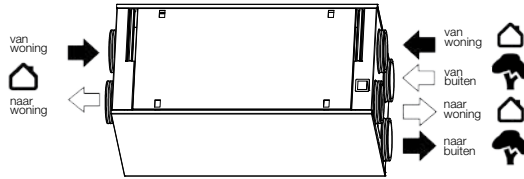
Maten aangeduid in mm.



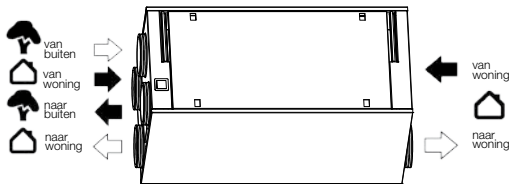
OMKEERBAARHEID

De ventilatie-unit kan zowel horizontaal als verticaal tegen de wand gemonteerd worden. Daarnaast kan de ventilatie-unit op een eenvoudige wijze gespiegeld worden zodat de woningaansluitingen zich aan de voor- of achterzijde kunnen bevinden.

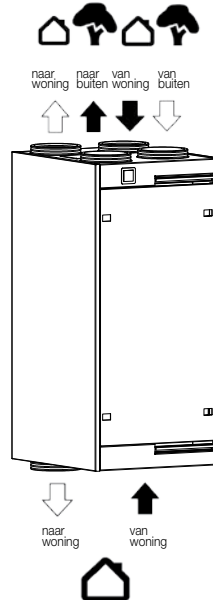
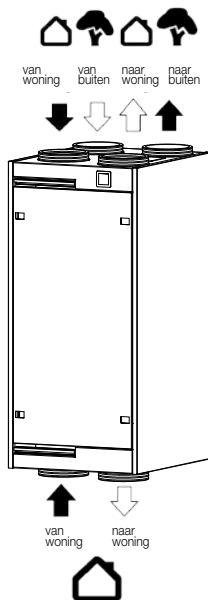
STANDAARD CONFIGURATIE VOOR
HORIZONTAAL



OMGEKEERDE CONFIGURATIE ACHTER
HORIZONTAAL



STANDAARD CONFIGURATIE VOOR VERTICAAL OMGEKEERDE CONFIGURATIE ACHTER VERTICAAL



VOLGORDE VAN HANDELINGEN

Stap 1:

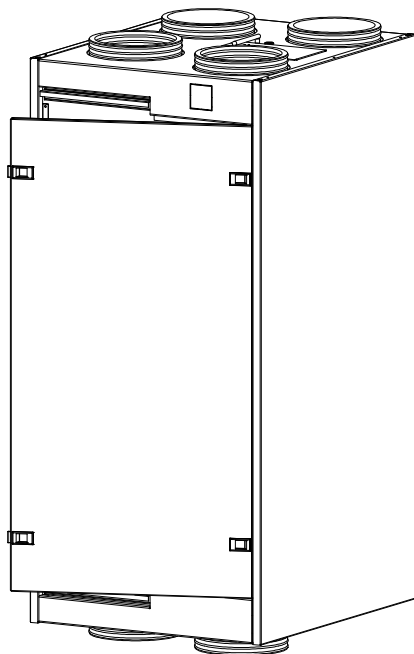
Voor verticale montage:

demonteer het voorpaneel door de 2 clipsen aan de linkerzijde los te klikken.

Voor horizontale montage:

demonteer het voorpaneel door de 2 clipsen aan de bovenzijde los te klikken.

Stap 2: Kantel het voorpaneel uit het toestel.



Stap 3: Monteer het voorpaneel aan de andere zijde van het ventilatietoestel.

MONTAGE VENTILATIE-UNIT

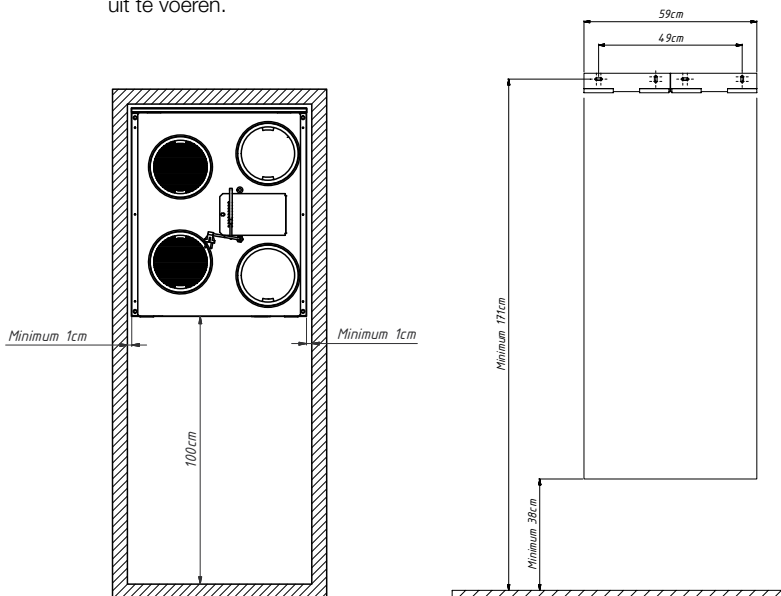
INSTALLATIEVOORWAARDEN

Om te bepalen of de installatie van de ventilatie-unit in een bepaalde ruimte mogelijk is, moet er rekening gehouden worden met de volgende aspecten:

- de ruimte moet vorstvrij zijn
- de installatie moet gebeuren volgens de algemene en plaatselijk geldende veiligheids- en installatievoorschriften van onder andere ventilatie, elektriciteit en riolering alsmede volgens de voorschriften in deze handleiding
- in de ruimte moeten volgende voorzieningen aanwezig zijn:
 - luchtkanaalaansluitingen
 - 230V \pm 10%, enkelfasig, 50Hz stopcontact
 - voorziening voor de condensafvoer
- er mag geen bouwstof in de ventilatie-unit of in het luchtkanaalsysteem komen

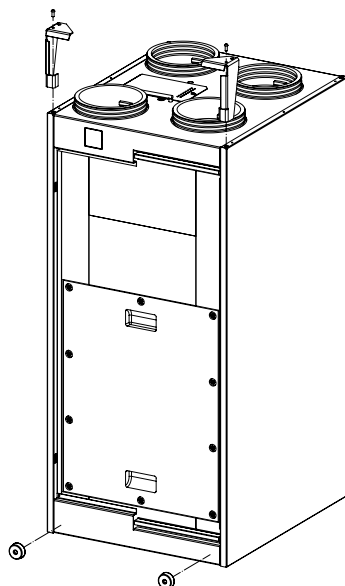
WANDMONTAGE VERTICAAL

Monteer de ventilatie-unit aan een wand met voldoende stevigheid en voorzie voldoende ruimte onder het toestel voor de condensafvoer. Zorg ook voor voldoende afstand voor het toestel om de nodige onderhoudswerkzaamheden uit te voeren.



Stap 1: Bevestig de muurbeugel waterpas aan een wand met voldoende stevigheid. Pluggen en schroeven zijn niet meegeleverd. Gebruik hier voor geschikte bevestigingsmaterialen in functie van de wandopbouw.

Stap 2: Bevestig de montagebeugels op de unit en kleef de stootdoppen aan de achterzijde van het toestel.

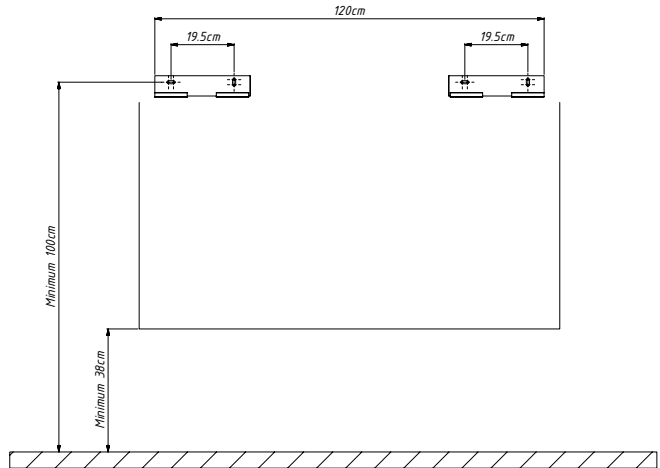


Stap 3: Plaats het ventilatietoestel tegen de wand door de beugel van de ventilatie-unit op de muurbeugel te heffen.

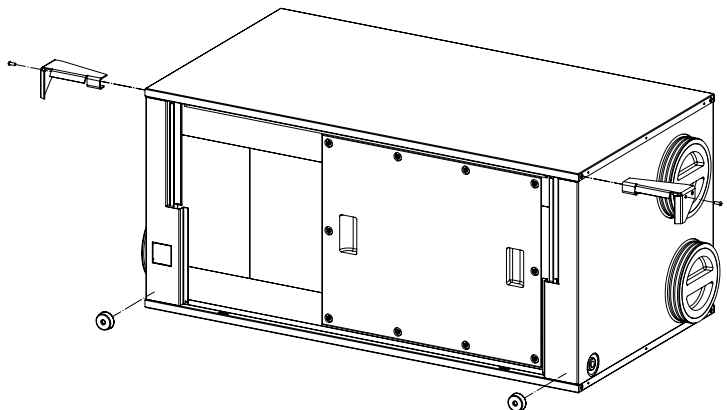
WANDMONTAGE HORIZONTAAL

Monteer de ventilatie-unit aan een wand met voldoende stevigheid. Zorg voor voldoende afstand voor het toestel om de nodige onderhoudswerkzaamheden uit te voeren.

Stap 1: Breek de muurbeugel in twee en bevestig deze waterpas aan een wand met voldoende stevigheid. Pluggen en schroeven zijn niet meegeleverd. Gebruik hiervoor geschikte bevestigingsmaterialen in functie van de wandopbouw.



Stap 2: Bevestig de montagebeugels op de unit. Gebruik hiervoor de bouten meegeleverd met de ventilatie-unit. Kleef daarna de stootdoppen aan de achterzijde van het toestel. Zorg steeds ervoor dat de condenswaterafvoer aansluiting steeds aan de onderzijde van de unit is zoals afgebeeld hieronder.



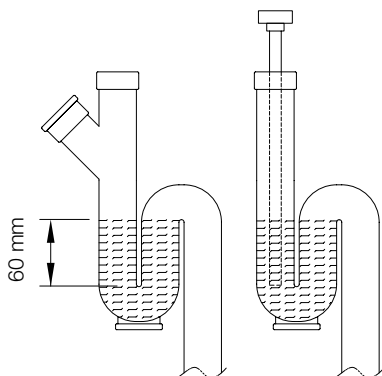
Stap 3: Plaats het ventilatietoestel tegen de wand door de beugels van de ventilatie-unit op de muurbeugel te heffen.

CONDENSAFVOER



De condens afkomstig van de ventilatie – unit dient op een correcte manier afgevoerd te worden. Hiervoor dient de ventilatie-unit vorstvrij en luchtdicht aangesloten te worden op de binnen riolering.

Een sifon maakt deel uit van dit afvoersysteem en dient afzonderlijk door de installateur voorzien te worden. Wij adviseren de aansluiting op de ventilatie-unit te verlijmen of luchtdicht aan te sluiten door gebruik te maken van een dichting. De aansluiting aan het ventilatie-toestel is $\text{Ø}32\text{mm}$. Als de condensafvoer met een slang op het sifon wordt aangesloten, is het belangrijk dat het uiteinde van de slang minimaal 60 mm onder het waterniveau uitmondt. Voor een vaste aansluiting adviseren wij een extra vulmogelijkheid nabij de sifon.



LUCHTKANAAL AANSLUITINGEN

Voor een geluidsarm ventilatiesysteem adviseert Vasco het gebruik van de onderdelen uit het gamma aangeboden voor Vasco.

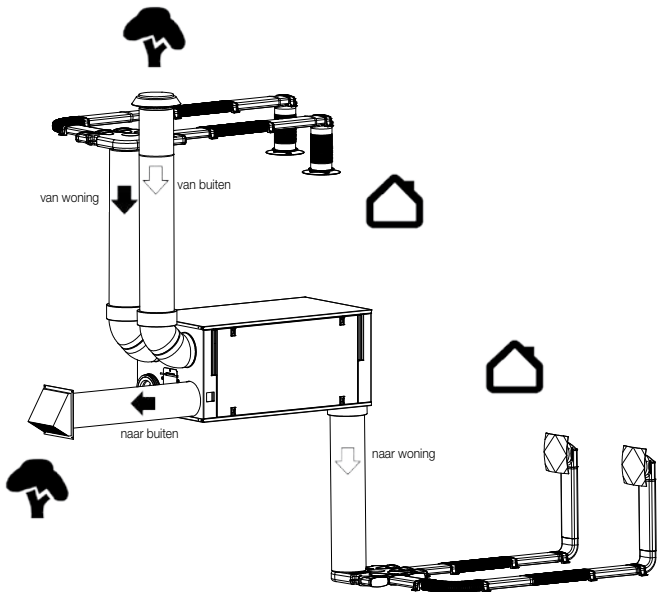
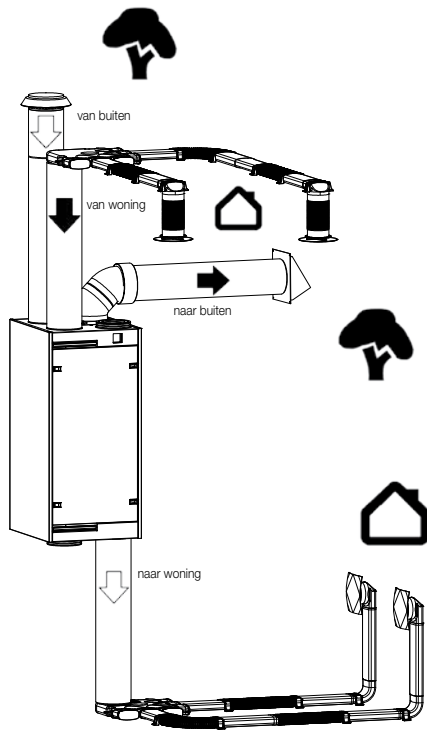
Monteer de installatie met zo laag mogelijke luchtweerstand en vrij van lekkage. De hoofdlichtkanalen dienen een inwendige diameter van $\text{Ø}170\text{mm}$ of $\text{Ø}180\text{mm}$ te hebben.

Aansluiting woningzijde

Vasco adviseert gebruik te maken van het Vasco Easyflow luchtkanaalsysteem.

Aansluiting buitenzijde

De luchtkanalen van de buitenaansluiting dienen steeds geïsoleerd te zijn om condensvorming aan de buitenzijde van het luchtkanaal te voorkomen.



Bovenstaande tekening is een aansluitmogelijkheid, er zijn andere aansluitconfiguraties mogelijk.

MONTAGE SCHAKELAARS



Montagetips

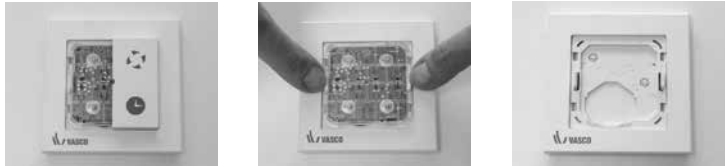
Plaats de schakelaar steeds uit het bereik van plaatsen waar vocht-
druppels zich kunnen vormen.

De wandzender nooit in een metalen behuizing of in de buurt van grote
metalen voorwerpen plaatsen.

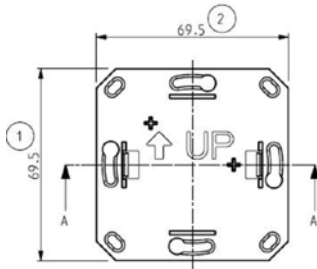
MONTAGE RF SCHAKELAAR

Monteer de RF standenschakelaar steeds op een goed bereikbare plek.

Stap 1: Maak de knoppen en de elektronica module los om de basisplaat
voor wandmontage vrij te maken.



Stap 2: Teken schroefgaten van de basisplaat uit op de muur.



Stap 3: Monteer de basisplaat met schroeven tegen de muur.

Stap 4: Monteer in onderstaande volgorde:



1. Raampje

2. Base 2

3. Elektronica en knoppen

MONTAGE CO₂ RF SCHAKELAAR

Monteer de CO₂ RF schakelaar steeds op een goed bereikbare plek in de ruimte waarvan u de CO₂ concentratie wenst te controleren. Voorzie steeds een 230 V voedingsspanning bij de schakelaar.



Stap 1:
Demonteer de schakelaar.



Stap 2:
Schroef de basisplaat vast op de muur.



Stap 3:
Open de klep op de basisplaat om de elektrische aansluitingen zichtbaar te maken.



Stap 4:
Verbind de 230V voedingsspanning met de connectoren.



Stap 5:
Plaats het afdekkapje terug op de schakelaar.

MONTAGE RH RF SCHAKELAAR

Monteer de RH RF schakelaar steeds op een goed bereikbare plek in de badkamer.



Stap 1: Demonteer de schakelaar.
Stap 2: Teken de schroefgaten van de basisplaat uit op de muur.



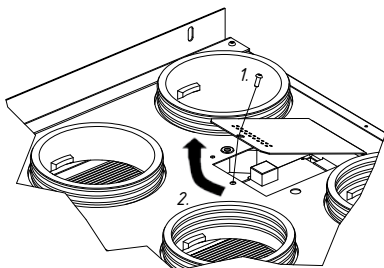
Stap 3: Schroef de basisplaat vast op de muur.



Stap 4: Plaats het afdekkapje terug op de schakelaar.

AANSLUITING BEDRADE 3 STANDENSCHAKELAAR OF EEN 3 VOUDIGE SCHAKELMODULE

Zorg eerst dat de ventilatie-unit spanningsloos is vooraleer met de werken te starten. Voor het aansluiten van de printplaat dient u de ventilatie-unit op een correcte manier te openen om zo de printplaat te bereiken. Verwijder hiervoor de schroef en kantel het afdekplaatje los van de ventilatie-unit.

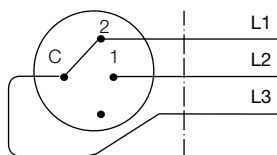


Vervolgens dient een correcte kabel via de daarvoor voorziene uitsparing met doorvoertule in de ventilatie-unit naar de printplaat geleid te worden. Sluit als laatste de kabel aan op klem X9 "Aansluiting 3 standenschakelaar", volgens onderstaand schema.

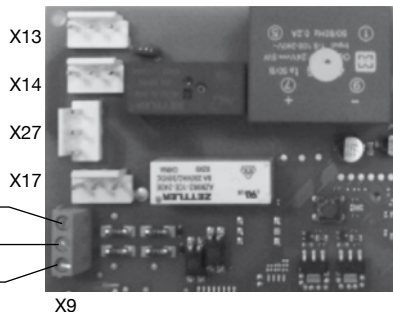
Voorbeeldschakeling
3 standenschakelaar NIKO
(type 170-45900 + xxx-659336)

Printplaat DX4 / DX5 / DX6

3 standenschakelaar of
3-voudige schakelmodule



Voorziede rubberen
doorvoertules
in ventilatie-unit



L1 en L3 gesloten = hoog (stand 3)
L1 en L2 gesloten = midden (stand 2)
L1 open = laag (stand 1)

L1 wordt aangesloten op aansluiting 2
L2 wordt aangesloten op aansluiting 1
L3 wordt aangesloten op aansluiting

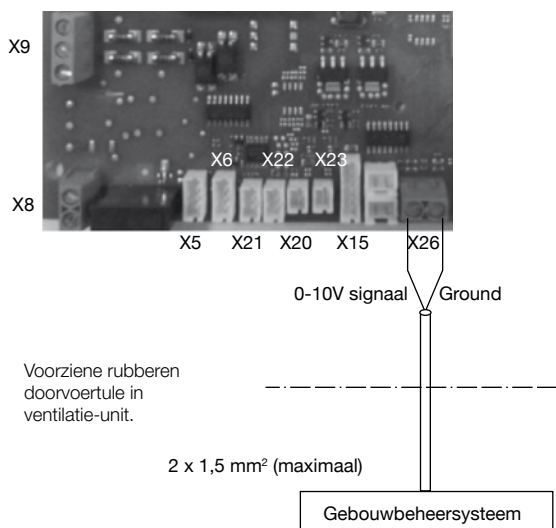
AANSLUITING 0-10 V SIGNAAL (TOEPASSING GEBOUWBEHEERSYSTEEM)

Met 0-10 V kan het debiet traploos ingesteld worden tussen het minimum en maximum debiet van de ventilatie-unit. Deze komt overeen met volgende waarden:

	DX4	DX5	DX6
1 V	40 m ³ /h	50 m ³ /h	60 m ³ /h
1 – 10 V	Lineair verband	Lineair verband	Lineair verband
10 V	400 m ³ /h	500 m ³ /h	600 m ³ /h

Zorg eerst dat de ventilatie-unit spanningsloos is vooraleer met de werken te starten. Voor het aansluiten van een 0-10 V signaal dient het afdekkap op de ventilatie-unit op een correcte manier geopend te worden om zo de printplaat te kunnen bereiken. Deze manier is terug te vinden op pagina 14, "aansluiting bedrade 3 standenschakelaar". Vervolgens dient een correcte kabel via de daarvoor voorziene doorvoertule in de ventilatie-unit naar de printplaat geleid te worden. Sluit als laatste het stuursignaal aan op klem X26 "Aansluiting gebouwbeheer-systeem", volgens onderstaand schema.

Printplaat DX4 / DX5 / DX6



INBEDRIJFSTELLING EN INREGELING

De standenschakelaar is af fabriek aangemeld bij de ventilatie-unit.

Indien alle luchttechnische en elektrische aansluitingen uitgevoerd zijn mag de stekker in het stopcontact gestoken worden.



Na 1 minuut en 30 seconden beginnen de ventilatoren kortstondig (circa 4 sec.) op te toeren.



Vervolgens heeft u 10 minuten om de luchthoeveelheid in te stellen en om extra optionele standenschakelaars te koppelen.



Instellen van de luchthoeveelheid:

Druk gedurende minimum 3 seconden op de knop van stand 3 en laat los zodra de led in het midden van de schakelaar een reeks van lichtsignalen geeft. Deze geven de ingestelde luchthoeveelheid aan. Af fabriek licht de led 1x oranje op.

Indicatieled op schakelaar	DX4	DX5	DX6
1 x groen	250 m ³ /h	350 m ³ /h	450 m ³ /h
2 x groen	275 m ³ /h	375 m ³ /h	475 m ³ /h
1 x oranje (standaard)	300 m ³ /h	400 m ³ /h	500 m ³ /h
2 x oranje	325 m ³ /h	425 m ³ /h	525 m ³ /h
3 x oranje	350 m ³ /h	450 m ³ /h	550 m ³ /h
1 x rood	375 m ³ /h	475 m ³ /h	575 m ³ /h
2 x rood	400 m ³ /h	500 m ³ /h	600 m ³ /h



Verlagen van de luchthoeveelheid:

Druk 1x op de knop van stand 1. De ledindicatie zal gewijzigd worden conform de tabel. Door herhaaldelijk, met tussenpozen van 1 sec. op de knop van stand 1 te drukken, zal de luchthoeveelheid verder worden verlaagd.



Verhogen van de luchthoeveelheid:

Druk 1x op de knop van stand 2. De ledindicatie zal gewijzigd worden conform de tabel. Door herhaaldelijk, met tussenpozen van 1 sec. op de knop van stand 2 te drukken, zal de luchthoeveelheid verder worden verhoogd.



Bevestigen luchthoeveelheid:

Druk gedurende minimum 3 sec. op de knop van stand 3 om de wijziging te bevestigen. Indien de RF schakelaar één minuut onaangeraakt blijft worden de wijzigingen automatisch opgeslagen.

Aan- en afmelden extra optionele RF schakelaars:

Standaard is de meegeleverde schakelaar af fabriek gekoppeld aan de ventilatie-unit. In totaal kunnen er tot 20 schakelaars gekoppeld worden aan het systeem.

Aan- en afmelden extra optionele RF schakelaar (11VE20012):

Aanmelden:

Neem de stekker van de ventilatie-unit uit het stopcontact en plaats deze weer terug. Hierna zal de ventilatie-unit gedurende 10 minuten nieuwe schakelaars zoeken. Druk gedurende minimum 3 seconden gelijktijdig op de knop van stand 2 en timer. Indien de koppelactie geslaagd is licht de led in het midden 2x groen op.

Tip: U kan één schakelaar aan maximum 3 units koppelen



Afmelden:

Druk gedurende minimum 3 seconden gelijktijdig op de knop van stand 1 en 3. In geval van meerdere aangemelde ventilatie-units, zijn hierdoor alle aangemelde units afgemeld. De led van de schakelaar licht 2x oranje op om aan te geven dat de units ontkoppeld zijn.



Aan- en afmelden extra optionele CO₂ RF schakelaar (11VE20013):

Aanmelden:

Neem de stekker van de ventilatie-unit uit het stopcontact en plaats deze weer terug. Hierna zal de ventilatie-unit gedurende 10 minuten nieuwe schakelaars zoeken. Klik de sensor daarna op de onderplaat om deze terug onder spanning te zetten.

Raak gedurende minimum 3 seconden de bedieningszone rechtsonder aan. Wanneer alle leds flikkeren dient u de bedieningszone los te laten. Indien de koppelactie geslaagd is licht de led in de linkerbovenhoek 2x groen en zal er rechts een led oplichten die aangeeft in welke desbetreffende stand de CO₂ RF-schakelaar zich bevindt.

Tip: U kan één schakelaar aan maximum 3 units koppelen



Afmelden:

Maak de schakelaar kort spanningsloos door deze uit en terug in de basisplaat te klikken. De schakelaar kan gedurende 10 minuten ventilatie-units ontkoppelen. Raak gedurende minimum 10 seconden de bedieningszone rechtsonder aan. Wanneer alle leds voor de 2de maal groen oplichten dient u de bedieningszone los te laten. In geval van meerdere aangemelde ventilatie-units, zijn hierdoor alle aangemelde units afgemeld. De led van de schakelaar licht 4x rood op om aan te geven dat de units ontkoppeld zijn.





Aan- en afmelden extra optionele RH RF schakelaar (11VE20014):

Aanmelden:

Neem de stekker van de ventilatie-unit uit het stopcontact en plaats deze weer terug. Hierna zal de ventilatie-unit gedurende 10 minuten nieuwe schakelaars zoeken. Haal de batterijen daarna uit de sensor en plaats deze terug (zie vervanging batterijen RH RF schakelaar in de gebruikershandleiding). Raak gedurende minimum 3 seconden de bedieningszone rechtsonder aan. Wanneer alle leds fllikeren dient u de bedieningszone los te laten. Indien de koppelactie geslaagd is licht de led in de linkerbovenhoek 2x groen en zal er rechts een led oplichten die aangeeft in welke desbetreffende stand de RH RF-schakelaar zich bevindt.

Tip: U kan één schakelaar aan maximum 3 units koppelen



Afmelden:

Maak de schakelaar kort spanningsloos door de batterijen uit de sensor te halen en deze er terug in te steken (zie vervanging batterijen RH RF schakelaar. De schakelaar kan gedurende 10 minuten ventilatie-units ontkoppelen. Raak gedurende minimum 10 seconden de bedieningszone rechtsonder aan. Wanneer alle leds voor de 2de maal oplichten fllikeren dient u de bedieningszone los te laten. In geval van meerdere aangemelde ventilatie-units, zijn hierdoor alle aangemelde units afgemeld. De led van de schakelaar licht 4x rood op om aan te geven dat de units ontkoppeld zijn.

4 ONDERHOUD

De gebruiker dient er op toe te zien dat de complete installatie periodiek onderhouden wordt door de installateur.

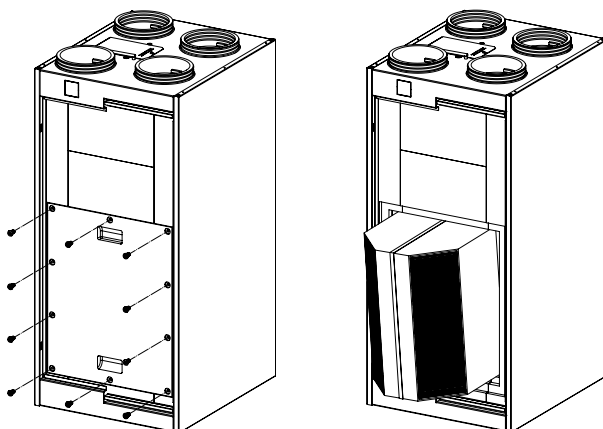


Neem de stekker uit het stopcontact voordat u aanvangt met de onderhoudswerkzaamheden.

INSPECTIE / REINIGING WARMTEWISSELAAR

1x per vier jaar

- Demonteer het deurpaneel zoals beschreven in het hoofdstuk omkeerbaarheid
- Schroef het EPP deurpaneel los
- Trek aan de band van de warmtewisselaar, verwijder deze band nooit!

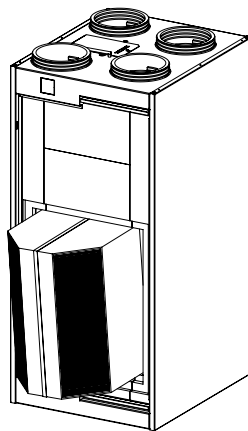
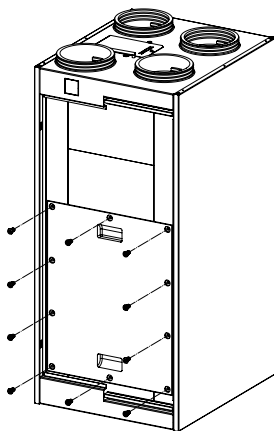


- Reinig indien nodig, de warmtewisselaar, door de vier vlakken zuiver te maken met een vochtige doek. Gebruik geen agressieve of oplossende schoonmaakmiddelen.
- Maak eventueel gebruik van Vasco easyflowspray of een ander smeermiddel om de afdichtingsrubbers rondom de wisselaar in te vetten.
- Schuif de wisselaar terug in het toestel zonder de afdichtingsrubbers te beschadigen.
- Schroef het EPP deurpaneel terug vast
- Monteer het deurpaneel zoals beschreven in het hoofdstuk omkeerbaarheid

INSPECTIE / REINIGING VENTILATOREN

1x per vier jaar

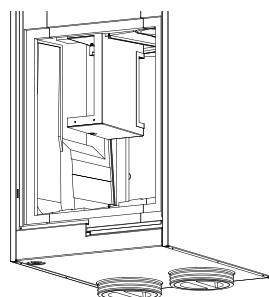
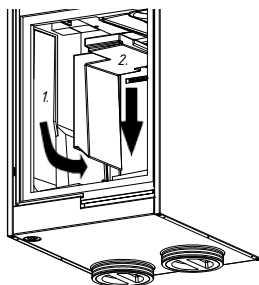
- Maak de unit spanningsloos.
- Demonteer het metalen voorpaneel zoals beschreven in het hoofdstuk omkeerbaarheid.
- Verwijder de 10 schroeven en demonteer de het EPP deurpaneel.
- Trek aan de band van de warmtewisselaar, verwijder deze band nooit!



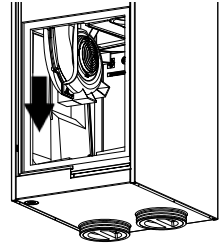
- Haal de toe- en afvoerventilator uit het toestel

Voor de afvoerventilator

- Haal het EPP inzetstuk uit het toestel
- Schuif de gehele by-pass module naar onder volgens de richting van de pijl

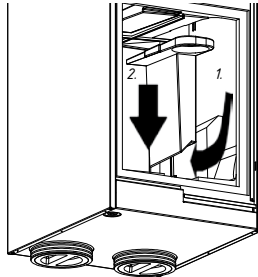


- Koppel de kabel van de bypass los.
- Verwijder de by-pass module uit de unit.
- Schuif het slakkenhuis naar onder.
- Maak volgende connectoren los:
 - Voedingskabel ventilator
 - Signaalkabel ventilator
 - Temperatuursensor
- Haal het slakkenhuis inclusief ventilator uit de unit.

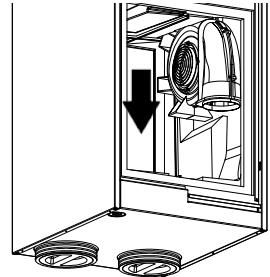


Voor de toevoerventilator

- Haal het EPP inzetstuk



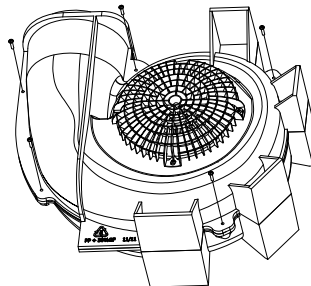
- Schuif het slakkenhuis



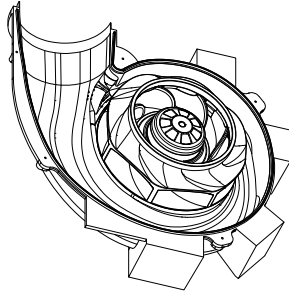
uit het toestel

naar onder

- Maak volgende connectoren los:
 - Voedingskabel ventilator
 - Signaalkabel ventilator
 - Temperatuursensor
 - Haal het slakkenhuis inclusief ventilator uit de unit.
- Maak de 5 schroeven aan de buitenrand van het slakkenhuis los.

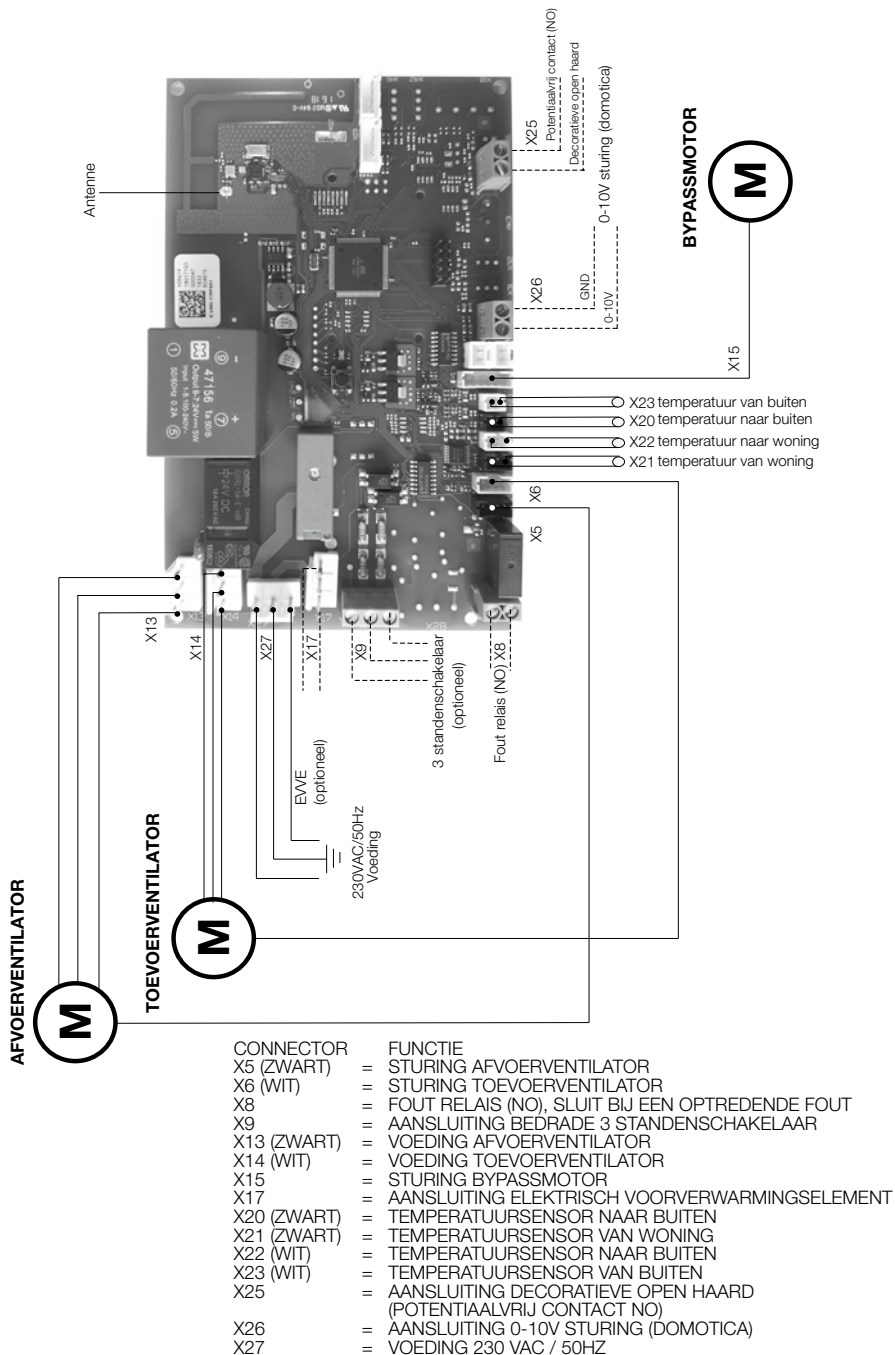


- Open het slakkenhuis zodat de ventilator bereikbaar is.



- Gebruik een zachte borstel om de ventilatoren schoon te maken en een stofzuiger om het stof te verwijderen. Let op, beschadig bij het reinigen de schoepen niet en verwijder zeker niet de clipjes op de schoepen, deze dienen voor het uitbalanceren van het wiel.
- Monteer alles terug in omgekeerde volgorde en controleer of alle dichtingen nog goed zitten. Maak eventueel gebruik van Vasco easyflowspray of een ander smeermiddel om de afdichtingsrubbers rondom de wisselaar in te vetten alvorens de wisselaar terug te monteren.

5 ELEKTRISCH SCHEMA



6 STORING

WAARNEMING	MOGELIJKE OORZAAK	OPLOSSING
Ventilatie-unit draait op een hoger toerental dan bij de eerste in gebruik name.	Filters vervuild.	Filters reinigen (zie gebruikershandleiding (pag. 6)).
Led indicatie licht "2 x oranje" op bij het bedienen van de schakelaar.	Filters levensduur bereikt.	Vervang de filters en reset het foutsignaal (zie pag. 19).
Ventilatie-unit gaat naar hoog toerental – het gewenste debiet wordt niet gehaald.	Luchtstroming geblokkeerd. Door de constante debietcontrole is er een automatische aanpassing van het toerental indien obstructies de luchtstroom beperken.	Controleer: - of alle kanalen correct zijn aangesloten. - of er (tijdens de bouwphase) geen ongewenste onderdelen in de ventilatie-unit zijn terecht gekomen. - er geen scherpe bochten, geplette kanalen, ... aanwezig zijn in de stijgleidingen.
Er is periodiek enkel afvoer en geen toevoer van de lucht.	De automatische vorstbeveiliging is actief (ontdooicyclus van de unit).	Dit is de normale werking van het toestel waarbij periodiek, de ventilatie-unit met warme binnenlucht wordt verwarmd. Indien dit niet wenselijk is kan u tot buitentemperaturen van 15°C in balans ventileren door gebruik te maken van het EVVE.
Geurhinder nabij het toestel. Borrelgeluiden nabij het toestel.	Sifon staat droog.	Vul de sifon met water.
Ongewenste geuren van verse toevoerlucht.	Aanzuigopening ventilatie-unit staat te dicht in de buurt van een van uitblaasopening vervuilde lucht (dampkap, schoorsteen, uitblaasopening ventilatie-unit, ...).	Let bij installatie er steeds op dat de aanzuigopening voor verse lucht voldoende ver gelegen is van uitblaasopeningen van vervuilde lucht. Indien dit niet mogelijk is, of u geen controle heeft over de verspreiding van ongewenste geuren kan u een actief koolfilter plaatsen in het vers lucht toevoerkanaal.
Condenswater komt uit de unit.	De luchtkanalen zijn niet goed aangesloten.	Voor een correcte werking mogen de toe- en afvoerzijde niet verwisseld worden. Controleer of de aansluitingen overeenkomen met de aansluitingen op.
	De condensafvoer is niet goed aangesloten.	Zorg ervoor dat de condensafvoer goed is aangesloten.
	De unit hangt niet waterpas.	Hang de unit waterpas.

WAARNEMING

MOGELIJKE OORZAAK

OPLOSSING

De unit is uitgeschakeld en bij drukken op de RF schakelaar verkrijgt men volgende led indicatie op de printplaat "ROOD – ROOD – ORANJE".

De unit is uitgeschakeld omdat de temperatuur van de lucht naar de woning lager is dan 5°C.

Reset het toestel door de stekker uit het stopcontact te halen en het toestel terug op spanning te zetten.

Let op dat de oorzaak is weggenomen:

- Woning onvoldoende verwarmd (minimaal 16°C) voor gegarandeerde correcte werking, correct aangesloten (zie pag 9).
- Kanalen correct aangesloten.
- Indien de unit terug uitschakelt dient u contact op te nemen met uw installateur.

Op de mechanische standenschakelaar staat een andere stand dan deze waarop de unit draait. Ik kan de unit niet naar deze stand schakelen.

De schakelaar reageert enkel op de bedrade standenschakelaar bij een verandering van de positie.

Schakel de standenschakelaar steeds terug naar een andere stand en schakel daarna terug naar de gewenste stand.

De led op de RF schakelaar licht "ORANJE" op bij bediening van de unit.

De levensduur van de batterij in de schakelaar is bereikt.

Vervang de batterij in de schakelaar. (CR2450)

De unit reageert niet op de schakelaar, de led licht "ROOD" op bij bedienen van de schakelaar.

De schakelaar is niet gekoppeld aan de ventilatie-unit.

Koppel de schakelaar aan de unit

Onvoldoende koeling in de zomer door de by-pass werking.

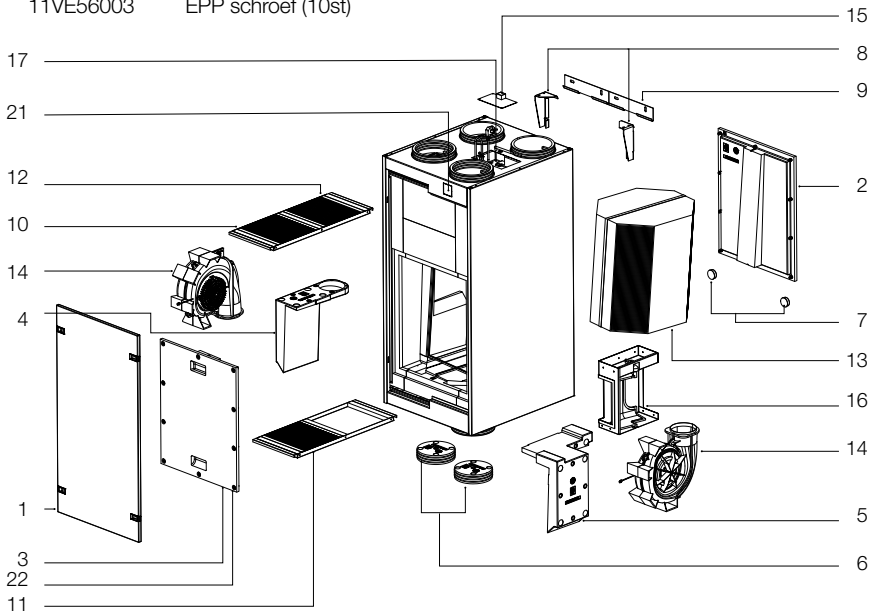
Let op, by-pass is geen actieve koeling. Om optimaal gebruik te maken van de by-pass dient u bij oververhitting van de woning (temperatuur > 23°C) de unit bij koude buiten-temperaturen in een hoge stand zetten.

LEDINDICATIE PRINTPLAAT	FOUTCODE
Rood oranje	Probleem met de afvoer ventilator.
Rood oranje oranje	Probleem met de toevoer ventilator.
Rood rood oranje	"Te lage toevoertemperatuur" - stop.
Rood rood oranje oranje	Probleem temperatuursensor "van woning".
Rood rood oranje oranje oranje	Probleem temperatuursensor "naar buiten".
Rood rood oranje oranje oranje oranje	Probleem temperatuursensor "van buiten".
Rood rood oranje oranje oranje oranje oranje	Probleem temperatuursensor "naar woning".
Rood rood rood oranje	Probleem constante debietcontrole toevoer.
Rood rood rood oranje oranje	Probleem constante debietcontrole afvoer.
Groen rood	Filter vuil melding

LEDINDICATIE RF SCHAKELAAR	FOUTCODE
Rood rood	Probleem met de ventilatie-unit.
Groen	De gevraagde actie is correct gecommuniceerd.
Rood	Probleem met de communicatie.
Groen groen	Succesvolle koppeling van de RF schakelaar.
Oranje	Levensduur batterij RF schakelaar is bereikt.
Oranje oranje (na bediening)	Vervang filter, reset filtermelding, zie p. 6
Oranje oranje	Succesvolle ont koppeling van de RF schakelaar.
Oranje oranje oranje	Toegang tot instellingen geweigerd.

7 ONDERDELENLIJST

Nr.	Artikelnummer	Omschrijving
1	11VE50106	Voorpaneel DX4
1	11VE50111	Voorpaneel DX5
1	11VE50112	Voorpaneel DX6
2	11VE50107	Deurpaneel EPP 1 DX
3	11VE50108	Deurpaneel EPP 2 DX
4	11VE50109	Inzetstuk EPP 1 DX
5	11VE50110	Inzetstuk EPP 2 DX
6	11VE52101	Afdekkap DX
7	11VE50003	Stootdoppen (2st.)
8	11VE50202	Montagebeugels DX
9	11VE50252	Ophangbeugel DX
10	11VE50307	Filterlade DX 275x275 F7/G4
11	11VE50308	Filterlade DX 275x275 G4
12	11VE50361	Filterset 275x275 F7/G4
	11VE50362	Filterset 275x275 F7/G4/G4
13	11VE50407	Warmtewisselaar DX
14	11VE51153	Slakkenhuis DX4
	11VE51101	Ventilator 85W190 – DX4
	11VE51154	Slakkenhuis DX5
	11VE51100	Ventilator 118W190 – DX5
	11VE51155	Slakkenhuis DX6
	11VE51102	Ventilator 170W190 – DX6
15	11VE51225	Printplaat DX4
	11VE51226	Printplaat DX5
	11VE51227	Printplaat DX6
16	11VE55153	By-pass module DX
17	11VE51351	Antenne
18	11VE51415	NTC sensor 2-pol 300mm
19	11VE51411	NTC sensor 3-pol 750mm
20	11VE51414	NTC sensor 3-pol 950mm
21	11VE20019	Display (optioneel)
22	11VE56003	EPP schroef (10st)



8 GARANTIEVOORWAARDEN

Vasco verklaart gedurende 2 jaar na aankoopdatum, garantie te verlenen op de Vasco DX4/DX5/DX6. De factuurdatum van het installatiebedrijf geldt als bewijs van aankoopdatum. Indien er geen factuur voorhanden is geldt de productiedatum als aankoopdatum. De garantie omvat enkel het door Vasco gratis leveren van een vervangende ventilator en elektronicaprint. Er is geen extra garantieperiode voorzien op herstellingen. De garantie heeft géén betrekking op:

- Demontage- en montagekosten.
- Gebreken die naar ons oordeel het gevolg zijn van onjuiste behandeling, onachtzaamheid of ongeluk.
- Gebreken die ontstaan zijn door behandeling of herstel door derden zonder onze toestemming.
- Gebreken die het gevolg zijn van niet-regelmatig en/of niet-vakkundig onderhoud.
- Gebreken die het gevolg zijn van gebruik in een niet geschikte omgeving.

Er zal geen garantie verleend worden indien de ventilatie-unit wordt gebruikt in deze omschreven condities. Voor de retourzending van de defecte onderdelen moet de installateur contact opnemen met Vasco. De installateur ontvangt dan een garantieretournummer. De defecte onderdelen moeten onder vermelding van dit retournummer worden verzonden naar Vasco.

9 CONFORMITEITSVERKLARING

Vasco Group nv, Kruishoefstraat 50, B-3650 Dilsen

Verklaart, dat het hier beschreven product,
Centrale warmte terugwin-unit DX4/DX5/DX6

Voldoet aan de volgende Richtlijnen:

- Richtlijn 2014/35/EU (laagspanningsrichtlijn)
EN 60335-1: 2012 + A11: 2014
EN60335-2-65: 2009 + A2: 2012
- Richtlijn 2014/30/EU (EMC-Richtlijn)
- Richtlijn 2011/65/EU
- Richtlijn 2009/125/EU (ErP-Richtlijn)
VO (EU)Nr. 1253/2014
VO (EU)Nr. 1254/2014

Het product is voorzien van het CE-label.

Maart, 2020

S. Böni,
CEO VASCO GROUP



VENTILATIE SYSTEEM DX4

PRESTATIEVERKLARING

Type aanduiding		Vasco DX4			Vasco DX4		
		Koud	Gematigd	Warm	Koud	Gematigd	Warm
Klimaattype	eenheid						
Specifiek energieverbruik (SEC)	kWh/(m²a)	-76,51	-37,97	-13,27	-77,54	-38,86	-14,07
SEC-klasse		A+	A	E	A+	A	E
Typologie van de ventilatie-eenheid		Tweerichtingsventilatie-eenheid (TVE)			Tweerichtingsventilatie-eenheid (TVE)		
Soort aandrijving (ventilator)		Variabele snelheid			Variabele snelheid		
Soort warmteterugwinningssysteem		Recuperatief			Recuperatief		
Thermisch rendement van de warmteterugwinning	%	90%			90%		
Maximum debiet	m³/h	400			400		
Elektrisch ingangsvermogen	W	167			167		
Geluidsvermogensniveau L_{WA}	dB(A)	51			51		
Referentiedebiet	m³/s	0,0778			0,0778		
Referentiedrukverschil	Pa	50			50		
Specifiek ingangsvermogen (SPI)	W/m³/h	0,239			0,239		
Regelinstypologie		Manuele regeling (geen DCV)			Klokregeling (geen DCV)		
Regelingsfactor		1			0,95		
Maximale interne en externe lekkage	Interne	A1			A1		
	Externe	A1			A1		
Mengpercentage van tweerichtingsventilatie-eenheden zonder luchtkanalen	%	-					
Plaats en de beschrijving van het visueel waarschuwingssignaal wanneer de filter moet worden vervangen		De LED op de meegeleverde RF schakelaar, zal na bediening van de schakelaar 2x oranje oplichten, wanneer de filters vervangen moeten worden. Het is belangrijk de luchtfilter regelmatig te vervangen, om de luchthoeveelheid en de energie-efficiëntie op peil te houden.					
Internetadres voor voormontage-/demontage-instructies		www.vasco.eu					
Gevoeligheid voor drukschommelingen (uitsluitend voor eenheden zonder luchtkanalen)	%	-					
Luchtdichtheid tussen binnen en buiten (uitsluitend voor eenheden zonder luchtkanalen)	Interne: m³/h	-					
	Externe: m³/h	-					
Jaarlijkse elektriciteitsverbruik (AEC) per 100m² oppervlakte	kWh/a	882	345	300	853	316	271
Jaarlijks bespaarde verwarming (AHS) per 100m² oppervlakte	kWh Primaire energie/jaar	8982	4591	2076	9012	4607	2083

VENTILATIE SYSTEEM DX5

PRESTATIEVERKLARING

Type aanduiding		Vasco DX5			Vasco DX5		
		Koud	Gematigd	Warm	Koud	Gematigd	Warm
Klimaattype	eenheid						
Specifiek energieverbruik (SEC)	kWh/(m²a)	-73,90	-35,52	-10,90	-75,17	-36,64	-11,93
SEC-klasse		A+	A	E	A+	A	E
Typologie van de ventilatie-eenheid		Tweerichtingsventilatie-eenheid (TVE)			Tweerichtingsventilatie-eenheid (TVE)		
Soort aandrijving (ventilator)		Variabele snelheid			Variabele snelheid		
Soort warmteterugwinningssysteem		Recuperatief			Recuperatief		
Thermisch rendement van de warmteterugwinning	%	90%			90%		
Maximum debiet	m³/h	480			480		
Elektrisch ingangsvermogen	W	220			220		
Geluidsvermogensniveau L_{WA}	dB(A)	54			54		
Referentiedebiet	m³/s	0,0933			0,0933		
Referentiedrukverschil	Pa	50			50		
Specifiek ingangsvermogen (SPI)	W/m³/h	0,313			0,313		
Regelinstypologie		Manuele regeling (geen DCV)			Klokregeling (geen DCV)		
Regelingsfactor		1			0,95		
Maximale interne en externe lekkage	Interne	A1			A1		
	Externe	A1			A1		
Mengpercentage van tweerichtingsventilatie-eenheden zonder luchtkanalen	%	-					
Plaats en de beschrijving van het visueel waarschuwingssignaal wanneer de filter moet worden vervangen		De LED op de meegeleverde RF schakelaar, zal na bediening van de schakelaar 2x oranje oplichten, wanneer de filters vervangen moeten worden. Het is belangrijk de luchtfilter regelmatig te vervangen, om de luchthoeveelheid en de energie-efficiëntie op peil te houden.					
Internetadres voor voormontage-/demontage-instructies		www.vasco.eu					
Gevoeligheid voor drukschommelingen (uitsluitend voor eenheden zonder luchtkanalen)	%	-					
Luchtdichtheid tussen binnen en buiten (uitsluitend voor eenheden zonder luchtkanalen)	Interne: m³/h	-					
	Externe: m³/h	-					
Jaarlijkse elektriciteitsverbruik (AEC) per 100m² oppervlakte	kWh/a	973	436	391	935	398	353
Jaarlijks bespaarde verwarming (AHS) per 100m² oppervlakte	kWh Primaire energie/jaar	8951	4576	2069	8983	4592	2076

Vasco DX5 + 1 sensor			Vasco DX5 + 2 sensoren				
Koud	Gematigd	Warm	Koud	Gematigd	Warm	eenheid	
-77,57	-38,72	-13,84	-81,78	-42,31	-17,07	kWh/(m²a)	
A+	A	E	A+	A+	E		
Tweerichtingsventilatie-eenheid (TVE)			Tweerichtingsventilatie-eenheid (TVE)				
Variabele snelheid			Variabele snelheid				
Recuperatief			Recuperatief				
90%			90%			%	
480			480			m³/h	
220			220			W	
54			54			dB(A)	
0,0933			0,0933			m³/s	
50			50			Pa	
0,313			0,313			W/m³/h	
Centrale behoeftegestuurde regeling			Plaatselijke behoeftegestuurde regeling				
0,85			0,65				
A1			A1			Interne	
A1			A2			Externe	
						%	
						%	
						Interne: m³/h	
						Externe: m³/h	
865	328	283	747	210	165	kWh/a	
9046	4624	2091	9173	4689	2120	kWh Primaire energie/jaar	

VENTILATIE SYSTEEM DX6

PRESTATIEVERKLARING

Type aanduiding		Vasco DX6			Vasco DX6		
		Koud	Gematigd	Warm	Koud	Gematigd	Warm
Klimaattype	eenheid						
Specifiek energieverbruik (SEC)	kWh/(m²a)	-71,14	-33,21	-8,86	-72,64	-34,53	-10,07
SEC-klasse		A+	B	F	A+	A	E
Typologie van de ventilatie-eenheid		Tweerichtingsventilatie-eenheid (TVE)			Tweerichtingsventilatie-eenheid (TVE)		
Soort aandrijving (ventilator)		Variabele snelheid			Variabele snelheid		
Soort warmteterugwinningssysteem		Recuperatief			Recuperatief		
Thermisch rendement van de warmteterugwinning	%	88%			88%		
Maximum debiet	m³/h	570			570		
Elektrisch ingangsvermogen	W	320			320		
Geluidsvermogensniveau L_{WA}	dB(A)	59			59		
Referentiedebiet	m³/s	0,1108			0,1108		
Referentiedrukverschil	Pa	50			50		
Specifiek ingangsvermogen (SPI)	W/m³/h	0,371			0,371		
Regelinstypologie		Manuele regeling (geen DCV)			Klokregeling (geen DCV)		
Regelingsfactor		1			0,95		
Maximale interne en externe lekkage	Interne	A1			A1		
	Externe	A1			A1		
Mengpercentage van tweerichtingsventilatie-eenheden zonder luchtkanalen	%	-					
Plaats en de beschrijving van het visueel waarschuwingssignaal wanneer de filter moet worden vervangen		De LED op de meegeleverde RF schakelaar, zal na bediening van de schakelaar 2x oranje oplichten, wanneer de filters vervangen moeten worden. Het is belangrijk de luchtfilter regelmatig te vervangen, om de luchthoeveelheid en de energie-efficiëntie op peil te houden.					
Internetadres voor voormontage-/demontage-instructies		www.vasco.eu					
Gevoeligheid voor drukschommelingen (uitsluitend voor eenheden zonder luchtkanalen)	%	-					
Luchtdichtheid tussen binnen en buiten (uitsluitend voor eenheden zonder luchtkanalen)	Interne: m³/h	-					
	Externe: m³/h	-					
Jaarlijkse elektriciteitsverbruik (AEC) per 100m² oppervlakte	kWh/a	1047	510	465	1001	464	419
Jaarlijks bespaarde verwarming (AHS) per 100m² oppervlakte	kWh Primaire energie/jaar	8857	4528	2047	8894	4546	2056

VENTILATION **SYSTÈME DX6**

Vasco DX6 + 1 sensor			Vasco DX6 + 2 sensoren				
Koud	Gematigd	Warm	Koud	Gematigd	Warm	eenheid	
-75,46	-36,99	-12,33	-80,40	-41,22	-16,16	kWh/(m ² a)	
A+	A	E	A+	A	E		
Tweerichtingsventilatie-eenheid (TVE)			Tweerichtingsventilatie-eenheid (TVE)				
Variabele snelheid			Variabele snelheid				
Recuperatief			Recuperatief				
88%			88%			%	
570			570			m ³ /h	
320			320			W	
59			59			dB(A)	
0,1108			0,1108			m ³ /s	
50			50			Pa	
0,371			0,371			W/m ³ /h	
Centrale behoeftegestuurde regeling			Plaatselijke behoeftegestuurde regeling				
0,85			0,65				
A1			A1			Interne	
A1			A2			Externe	
-						%	
<p style="text-align: center;">De LED op de meegeleverde RF schakelaar, zal na bediening van de schakelaar 2x oranje oplichten, wanneer de filters vervangen moeten worden. Het is belangrijk de luchtfilter regelmatig te vervangen, om de luchthoeveelheid en de energie-efficiëntie op peil te houden.</p>							
www.vasco.eu							
-						%	
-						Interne: m ³ /h	
-						Externe: m ³ /h	
918	381	336	778	241	196	kWh/a	
8967	4584	2073	9113	4658	2106	kWh Primaire energie/jaar	



Kruishoefstraat 50
B-3650 Dilsen
T. +32 (0)89 79 04 11
F. +32 (0)89 79 05 00
info@vasco.eu
www.vasco.eu

90.DR018094.C