

NL
EN
FR
DE



GEBRUIKSIINSTRUCTIES
USERMANUAL
INITIATION D'UTILISATION
GEBRAUCHSANLEITUNG

PILLAR ROUND
PILLAR SQUARE

MINERAL MARBLE

LEES DEZE INSTRUCTIES
VOOR GEBRUIK!

READ THESE INSTRUCTIONS
BEFORE ASSEMBLING!

LISEZ CES INSTRUCTIONS AVANT
D'INSTALLER!

BITTE LESEN SIE VOR DER
MONTAGE DIE EINBAUANLEITUNG!

loox.eu

NL LET OP! Lees deze instructies voor montage en gebruik. Controleer op schade voor montage. Na montage gemelde beschadigingen of beschadigingen door het niet volgen van deze handleidingen geven geen recht op garantie.

Gefeliciteerd met aanschaf van jouw zuil! Om de zuil in optimale staat te behouden, zijn verschillende gebruiks- en onderhoudsadviezen van toepassing. Lees deze aandachtig door. Eventueel overtollig aangebrachte kit kan worden verwijderd met een spons en ruim water.

Hieronder meer informatie over het onderhouden van uw zuil, gemaakt van minerale marmer met een gelcoat toplaag.

Gebruiksadvies en onderhoud

De reiniging van de zuil is zeer eenvoudig, omdat vuil vrijwel geen kans krijgt zich te hechten aan het oppervlak. Deze werking kun je het beste behouden door de zuil na gebruik droog te maken met een zachte doek. Bij onderhoud maken we onderscheid in de twee verschillende afwerkingen, namelijk mineraal marmer met gelcoat toplaag en acryl.

Mineraal marmer met een gelcoat toplaag

Om de zuil schoon te maken kun je het beste groene zeep gebruiken i.c.m. een zachte spons. Wrijf zacht in een ronde beweging en gebruik genoeg water. Bij hardnekkige vlekken die niet op zojuist beschreven manier kunnen worden verwijderd of wanneer er sprake is van beschadigingen, neem dan contact op met onze serviceafdeling.

Let op!

Gebruik geen oplosmiddelen als:

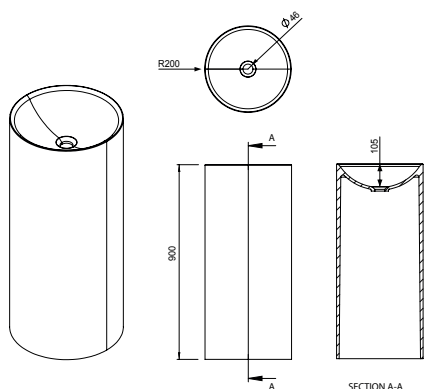
- alcohol (of alcoholhoudend)
- aceton (of op basis van aceton)
- ammonia (of ammoniahoudend)

Let op!

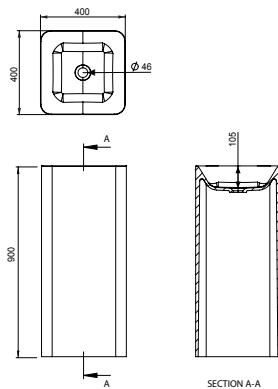
Gebruik geen agressieve of schurende schoonmaakmiddelen als:

- chloor
- zoutzuur
- bijtende soda
- antikalk producten
- oplosmiddelen o.b.v. anionische oppervlakte actieve werking

Mineral Pillar Round



Mineral Pillar Square



Voor installatie:

Plaats het artikel dat u hebt gekocht tijdens installatie op een schoon, droog oppervlak om krassen te voorkomen. Zorg dat restanten van bevestigingsmateriaal niet op het oppervlak van het artikel opdragen. Verwijder restanten van bevestigingsmateriaal met een vochtige doek voor deze opdragen. Gebruik hiervoor een zachte doek en nooit schuursponsjes die krassen op het oppervlak kunnen veroorzaken.

EN PLEASE NOTE! Read these instructions prior to assembly and use! Check for damage before assembly. Any damage reported after assembly or damage caused by failure to observe these instructions is not covered by the guarantee.

Congratulations on the purchase of your pillar! To keep the pillar in optimal condition, various recommendations for use and maintenance apply. Please read these carefully. Any excess sealant can be removed with a sponge and plenty of water.

Below you will find more information about maintaining your column, made of mineral marble with a gelcoat top layer.

Recommended use and maintenance

Cleaning the pillar is very easy, because dirt has almost no chance to attach itself to the surface. The best way to maintain this effect is to dry the pillar with a soft cloth after use. When it comes to maintenance, we make a distinction between two different finishes: mineral marble with a gelcoat top layer and acrylic.

Mineral marble with a gelcoat top layer

To clean the pillar, use mild soap and a soft sponge. Rub gently in a circular motion and use plenty of water. For stubborn stains that cannot be removed in the manner described above or if there is damage, please contact our service department. For stubborn stains that cannot be removed in the manner described above or if there is damage, please contact our service department.

Please note!

Do not use solvents such as:

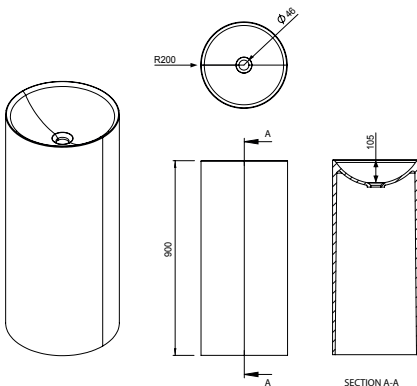
- alcohol (or alcohol-containing)
- acetone (or based on acetone)
- ammonia (or based on ammonia)

Please note!

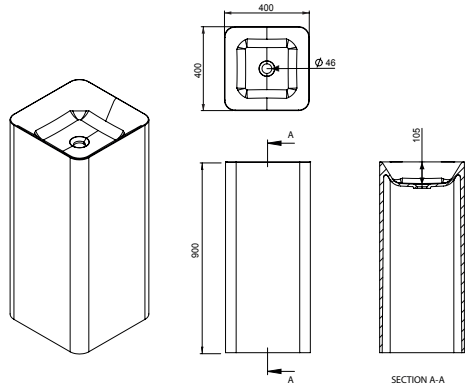
Do not use abrasive or aggressive cleaning agents such as

- chlorine
- hydrochloric acid
- caustic soda
- limescale removers
- solvents based on anionic surfactants

Mineral Pillar Round



Mineral Pillar Square



Before installation:

During installation of the piece you have acquired, handle it on a clean, dry surface to prevent scratching. Residues of setting materials should not be allowed to harden on the surface of the piece. To clean off residues of setting materials before they harden, remove them with a damp cloth, always avoiding scouring pads that could scratch the surface.

FR ATTENTION ! Lisez ces instructions avant le montage et l'utilisation. Avant le montage, vérifiez la présence éventuelle de dommages. Les dommages signalés après le montage ou en raison du non-respect des instructions figurant dans ces manuels ne donnent droit à aucune garantie.

Félicitations pour l'achat de votre colonne! Pour maintenir la colonne dans un état optimal, il est important de respecter les conseils d'utilisation et d'entretien. Veillez à les lire attentivement. Tout excès de mastic peut être enlevé avec une éponge et de l'eau.

Vous trouverez ci-dessous plus d'informations sur l'entretien de votre colonne, en marbre minéral avec une couche supérieure en gelcoat.

Conseils d'utilisation et d'entretien

La colonne est très facile à nettoyer, car la saleté n'adhère pratiquement pas à la surface. Pour continuer à profiter de cet avantage, séchez La Colonne avec un chiffon doux après chaque utilisation. En matière d'entretien, nous distinguons deux finitions différentes, à savoir le marbre minéral avec une couche supérieure en gelcoat et l'acrylique.

Marbre minéral avec une couche supérieure en gelcoat

Pour nettoyer la colonne, il est préférable d'utiliser un savon doux avec une éponge non rugueuse. Frottez doucement dans un mouvement circulaire et utilisez suffisamment d'eau. En cas de taches tenaces ne pouvant pas être enlevées de la manière décrite ci-dessus ou en cas de dommages, veuillez contacter notre service après-vente. En cas de taches tenaces ne pouvant pas être enlevées de la manière décrite ci-dessus ou en cas de dommages, veuillez contacter notre service après-vente.

Attention!

N'utilisez pas des solvants tels que:

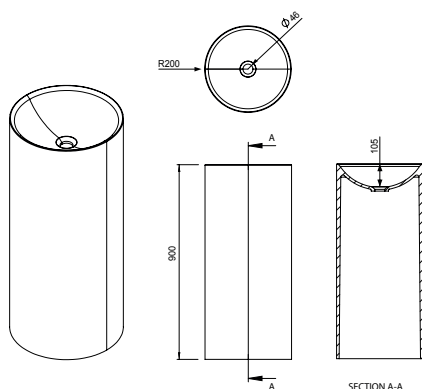
- l'alcool (ou à base d'alcool)
- l'acétone (ou à base d'acétone)
- l'ammoniac (ou à base d'ammoniac)

Attention!

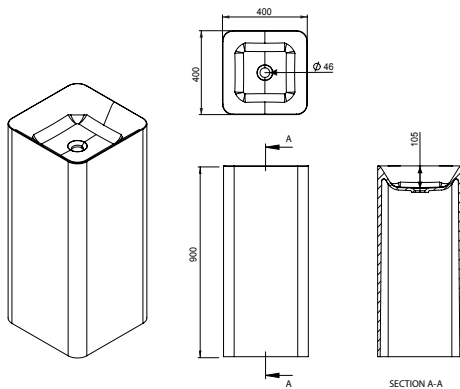
N'utilisez pas des produits de abrasifs ou nettoyage agressifs tels que le que:

- chlore
- l'acide chlorhydrique
- la soude caustique
- les produits anticalcaires
- les solvants à effet tensioactif anionique

Mineral Pillar Round



Mineral Pillar Square



Avant installation :

Pour installer l'article que vous venez d'acquérir, nous vous conseillons de le manipuler sur une surface propre et sèche pour ne pas le rayer. De plus, vous devez éviter que les résidus des produits nécessaires à sa mise en place ne durcissent et restent collés à la surface de l'article. Pour retirer les résidus de ces produits d'installation avant qu'ils ne durcissent, il est recommandé d'utiliser un torchon humide et d'éviter les éponges à récurer susceptibles de rayer la surface.

DE **ACHTUNG! Lesen Sie bitte vor der Montage und dem Gebrauch diese Anweisungen! Vor der Montage auf Schäden kontrollieren. Für nach der Montage gemeldete Schäden sowie für Schäden, die auf Nichtbeachtung der Hinweise in dieser Anleitung zurückzuführen sind, besteht kein Garantieanspruch.**

Herzlichen Glückwunsch zum Kauf Ihrer neuen Säule! Damit Ihre Wanne in optimalem Zustand bleibt, sind die Gebrauchs- und Pflegehinweise zu beachten. Lesen Sie diese bitte aufmerksam durch. Eventueller überschüssiger Dichtstoff kann mit einem Schwamm und reichlich Wasser entfernt werden.

Nachfolgend finden Sie weitere Informationen zur Ihrer Säule aus Mineralmarmor mit Gelcoat-Deckschicht.

Gebrauchs- und Pflegehinweise

Die Kolonne ist sehr einfach zu reinigen, da Verschmutzungen kaum an der Oberfläche anhaften können. Diese Eigenschaft bleibt am besten erhalten, wenn Sie die Wanne nach Gebrauch mit einem weichen Tuch abtrocknen. Für die verschiedenen Oberflächen – Mineralmarmor mit Gelcoat-Deckschicht und Acryl – gelten unterschiedliche Pflegehinweise.

Mineralmarmor mit Gelcoat-Deckschicht

Reinigen Sie die Kolonne vorzugsweise mit einer milden Seife und einem weichen Schwamm. Verwenden Sie reichlich Wasser und reiben Sie die Oberfläche sanft in kreisenden Bewegungen ab. Bei hartnäckigen Flecken, die sich nicht auf die beschriebene Weise entfernen lassen, und bei Beschädigungen wenden Sie sich bitte an unsere Serviceabteilung. Bei hartnäckigen Flecken, die sich nicht auf die beschriebene Weise entfernen lassen, und bei Beschädigungen wenden Sie sich bitte an unsere Serviceabteilung.

Achtung!

Verwenden Sie keine Lösungsmittel wie:

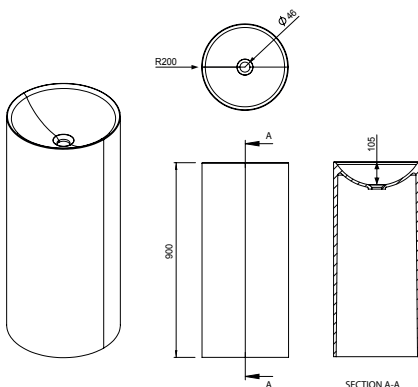
- Alkohol (oder alkoholhaltigen)
- Aceton (oder auf der Basis von Aceton)
- Ammoniakwasser (oder auf der Basis von Ammoniakwasser)

Achtung!

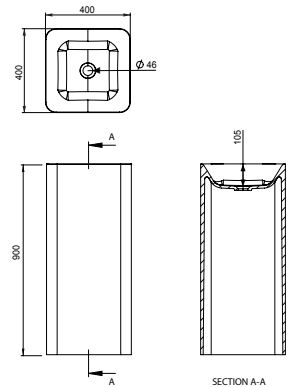
Verwenden Sie keine Scheuermittel oder aggressiven Reinigungsmittel wie:

- Chlor
- Salzsäure
- Ätznatron
- Antikalkprodukte
- Lösungsmittel auf der Basis anionischer oberflächenaktiver Substanzen

Mineral Pillar Round



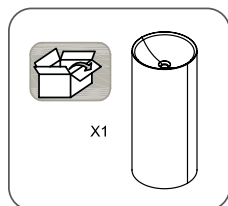
Mineral Pillar Square



Vor der Installation:

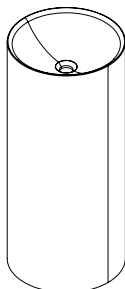
Behandeln Sie das erworbene Teil während der Installation auf einer sauberen, trockenen Oberfläche, um Kratzer zu vermeiden. Reste von Befestigungsmaterialien dürfen auf der Oberfläche nicht aushärten. Um Rückstände von Abbindemitteln vor dem Austrocknen zu entfernen, entfernen Sie diese mit einem feuchten Tuch und vermeiden Sie immer Scheuerlappen, die die Oberfläche verkratzen könnten.





1

- NL** Zet de zuil op zijn definitieve plek en controleer of deze waterpas staat.
- EN** Put the column in its final position and check whether it is level.
- FR** Placez la colonne dans sa position finale et vérifiez si elle est de niveau.
- DE** Bringen Sie die Säule in ihre endgültige Position und prüfen Sie, ob sie eben ist.

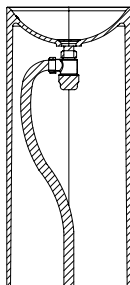


2

- NL** Verzorg de afvoer (materialen niet meegeleverd).
- EN** Take care of the drainage (materials not included)
- FR** Prendre soin du drainage (matériel non inclus)
- DE** Kümmern Sie sich um die Entwässerung (Materialien nicht enthalten)

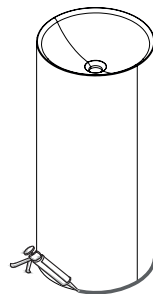
3

- NL** Zet de zuil op zijn definitieve plek en sluit de waste op de afvoer aan.
- EN** Put the column in its final position and connect the waste to the drain.
- FR** Mettre la colonne dans sa position définitive et raccorder les déchets au drain.
- DE** Bringen Sie die Säule in ihre endgültige Position und schließen Sie den Abfluss an.



4

- NL** Kit de zuil rondom af met zuurvrije kit
- EN** Seal the column all around with acid-free sealant.
- FR** Sceller la colonne tout autour avec un scellant sans acide.
- DE** Seal the column all around with acid-free sealant.



- Tip:** controleer nogmaals of de zuil waterpas staat.
- Note:** check again whether the column is level.
- Astuce:** vérifiez à nouveau si la colonne est de niveau.
- Tipp:** prüfen Sie noch einmal, ob die Säule eben ist.



- NL** Voor servicemeldingen kunt u terecht bij de partij waar u ons product heeft aangeschaft. Wijzigingen voorbehouden. Onder voorbehoud van druk- en zelffouten. Afmetingen zijn indicatief. Looox B.V. is niet aansprakelijk voor schade die zou kunnen voortvloeien uit het gebruik maken van uw Looox product(en).
- FR** Pour les plaintes s'il vous plaît contacter la partie où vous avez acheté le produit. Sous réserve de fautes d'impression. Sous réserve de modifications. Sous réserve d'erreur et de fautes d'impression. Les dimensions sont données à titre indicatif. Looox BV n'est pas responsable de dommages résultant de l'utilisation et du montage de produits Looox.
- EN** For complaints please contact the party from whom you purchased the product. Subject to change without notice. Subject to printing and typographical errors. Dimensions are indicative. Looox BV excludes any liability arising from using and/or installing Looox product(s).
- DE** Bei Reklamationen werden Sie sich bitte an Ihre Bezugsquelle. Änderungen vorbehalten. Druck- und Satzfehler vorbehalten. Die Abmessungen dienen zur Orientierung. Looox BV schließt jegliche Haftung für Schäden aus, die sich aus der Verwendung und/oder der Montage von Looox-Produkten ergeben.

