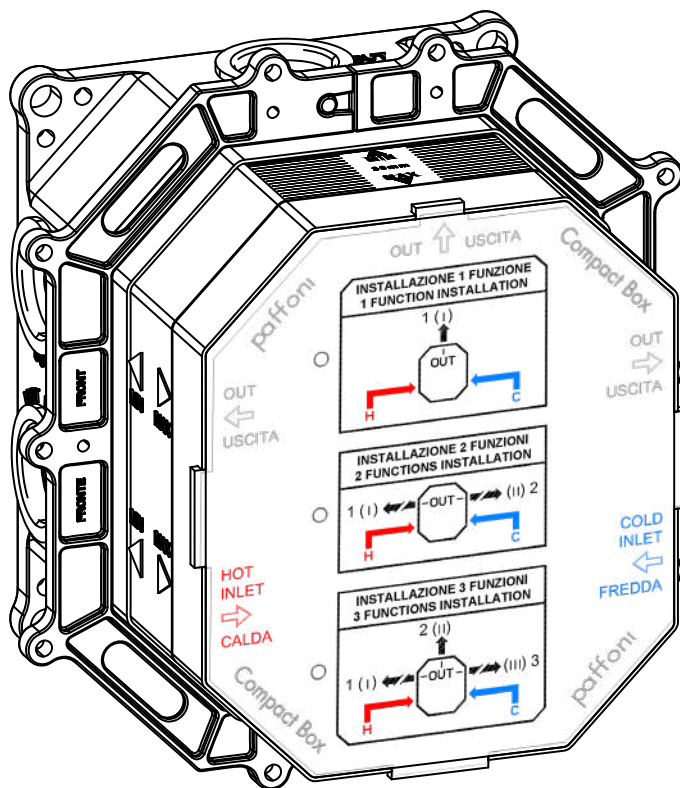


# CPBOX001

Video delle istruzioni:  
Product Instructions:



<https://www.paffoni.it/info/compact-box?q=cpbox001>



# 1 Montaggio Assembly

Prima di chiudere il muro eseguire lo spurgo e la prova di pressione

Before concluding the wall finishing operation make purge and pressure test



EN1717



$65 \pm 5^{\circ}\text{C}$



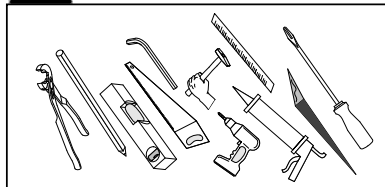
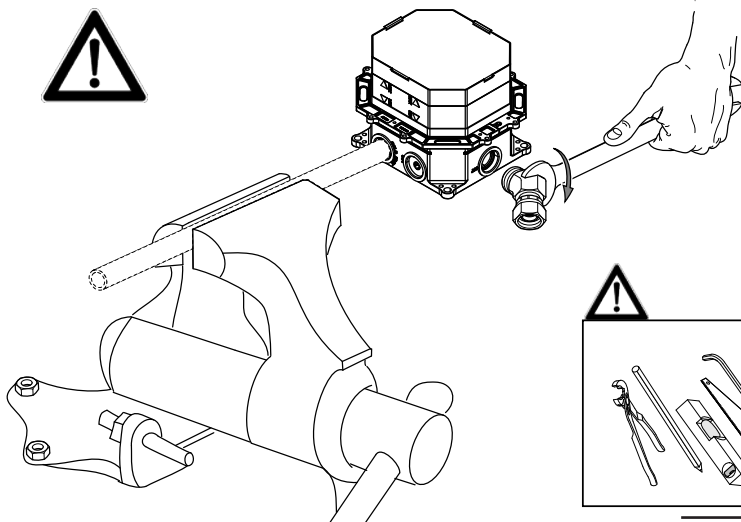
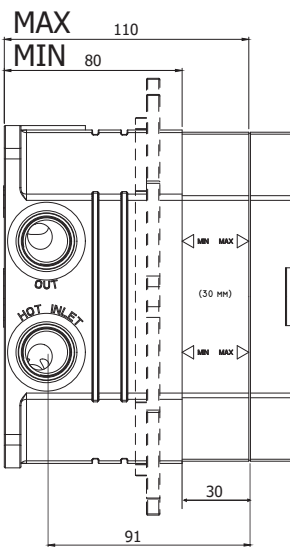
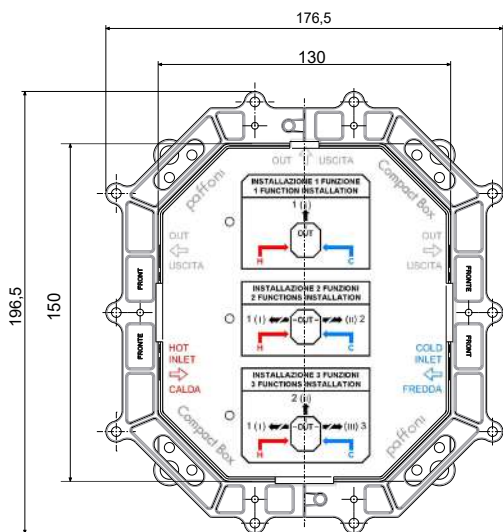
$15 \pm 5^{\circ}\text{C}$



MIN - MAX

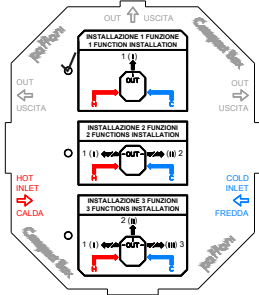


OK

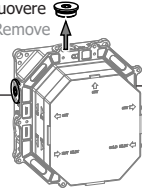


# Installazione - Installation

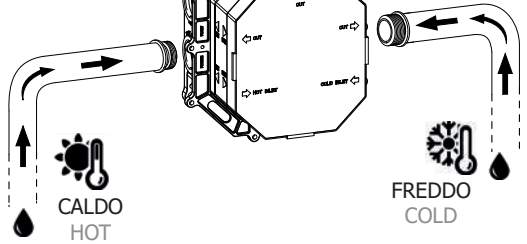
## 1 Funzione Function



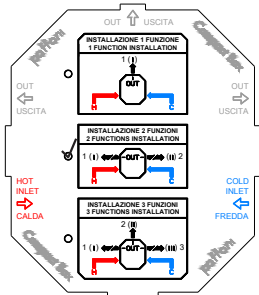
NON Rimuovere  
Do NOT Remove



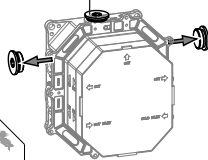
NON Rimuovere  
Do NOT Remove



## 2 Funzioni Functions

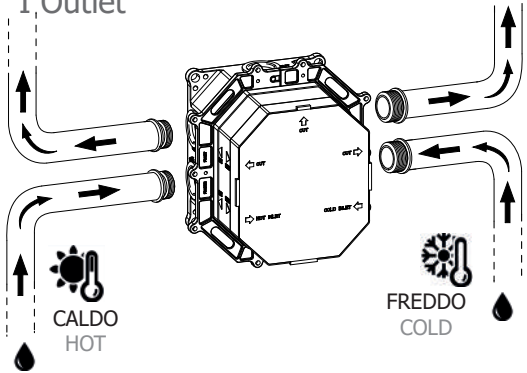


NON Rimuovere  
Do NOT Remove

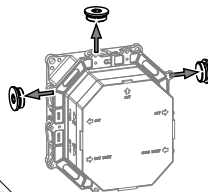
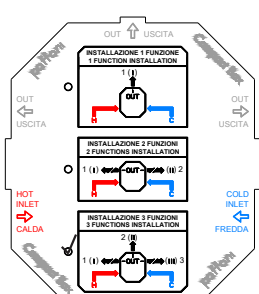


I Uscita  
I Outlet

II Uscita  
II Outlet



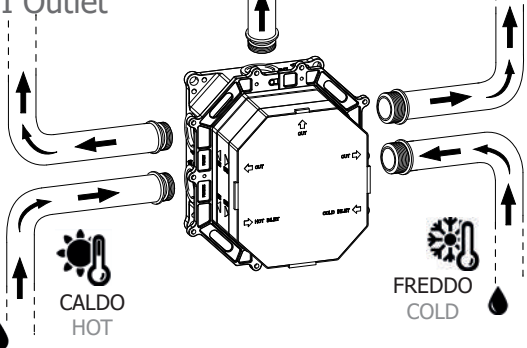
## 3 Funzioni Functions



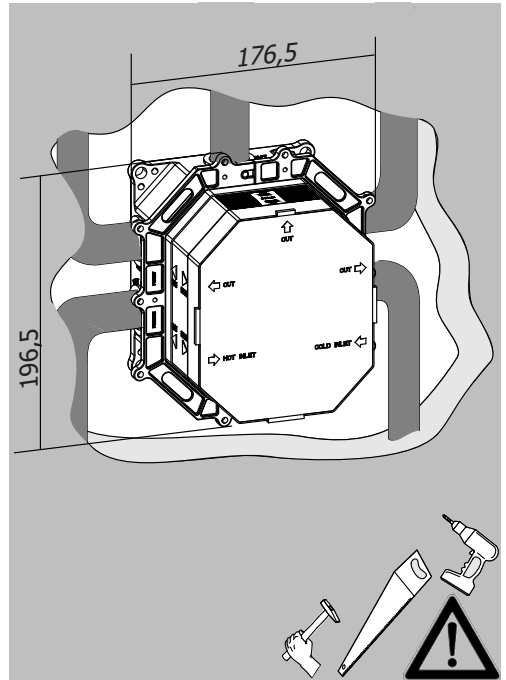
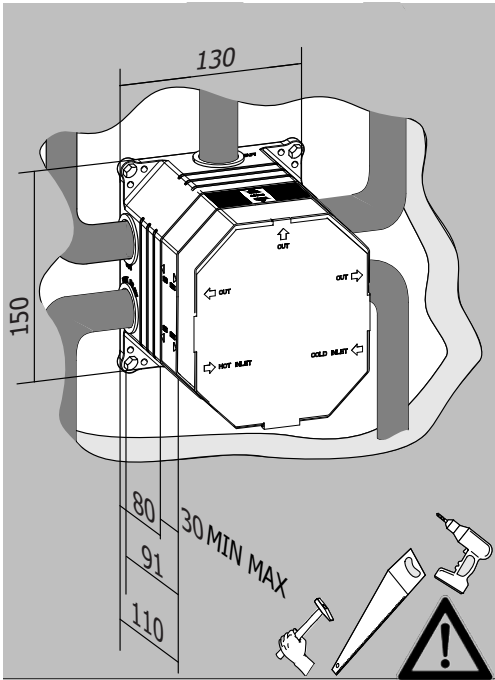
I Uscita  
I Outlet

II Uscita  
II Outlet

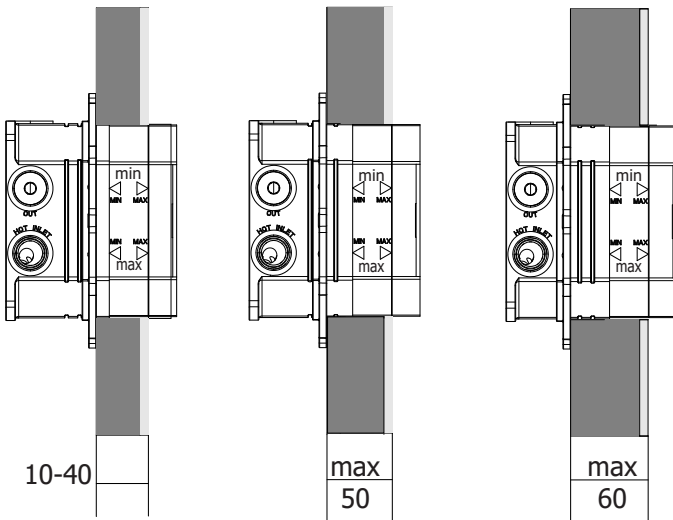
III Uscita  
III Outlet

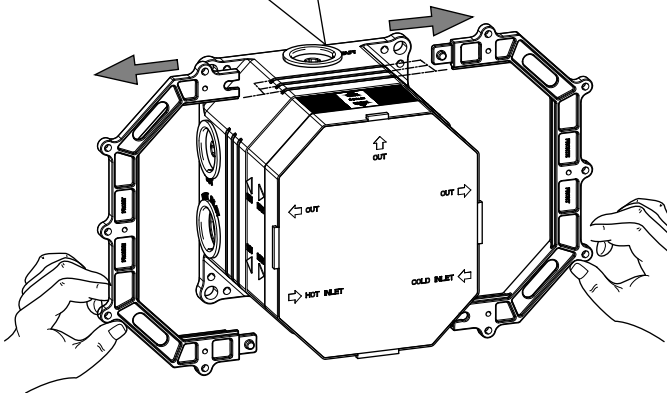
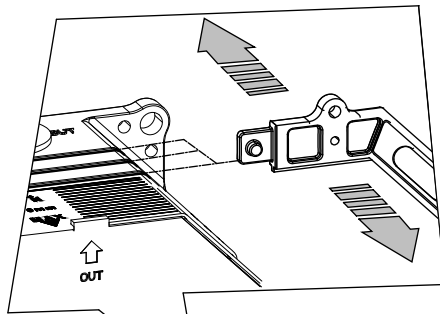
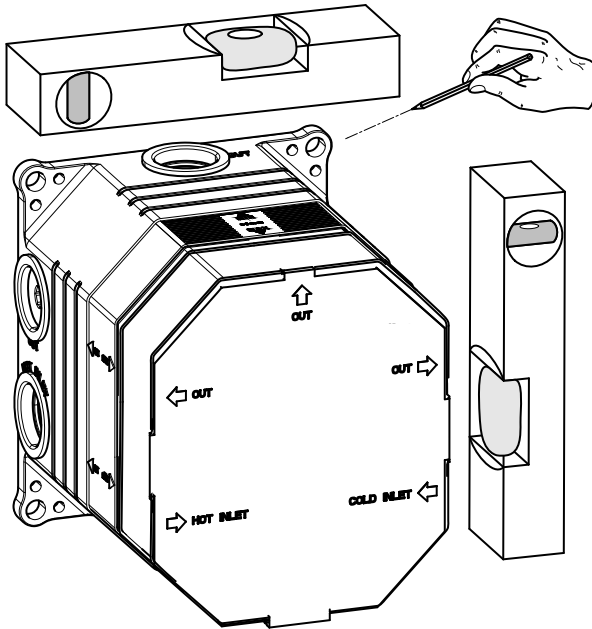


# Ingombri Sizes



Regolazione flangia a seconda dello spessore del rivestimento  
Support adjustment according to the thickness of the coating

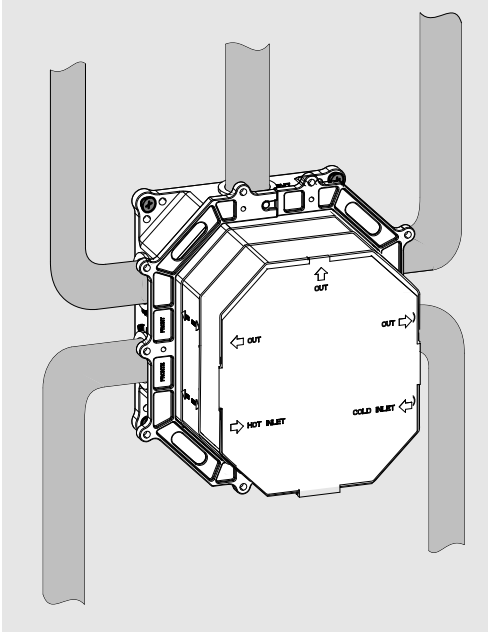




# Tipologie di installazione

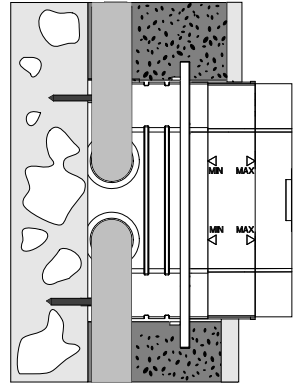
## Types of installations

1

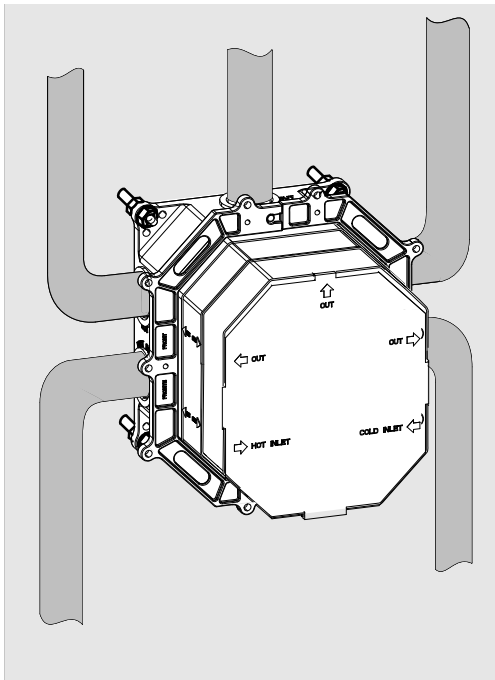


Fissaggio posteriore in appoggio sul muro

Back fixing resting on the wall

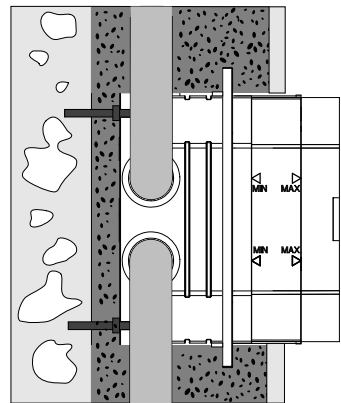


2

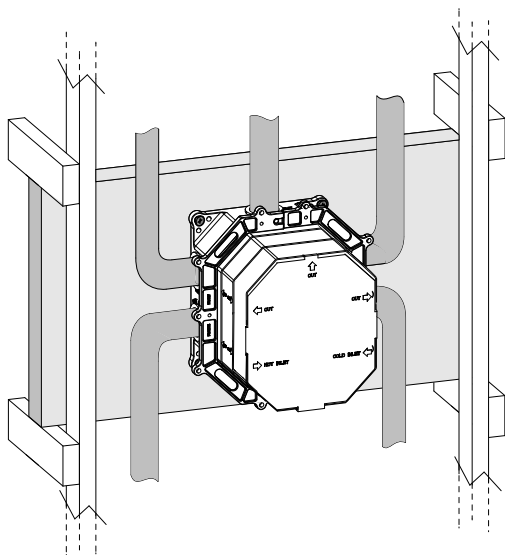


Fissaggio posteriore sospeso su tasselli

Back fixing hanging on dowels

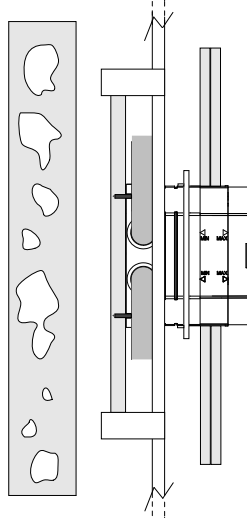


3

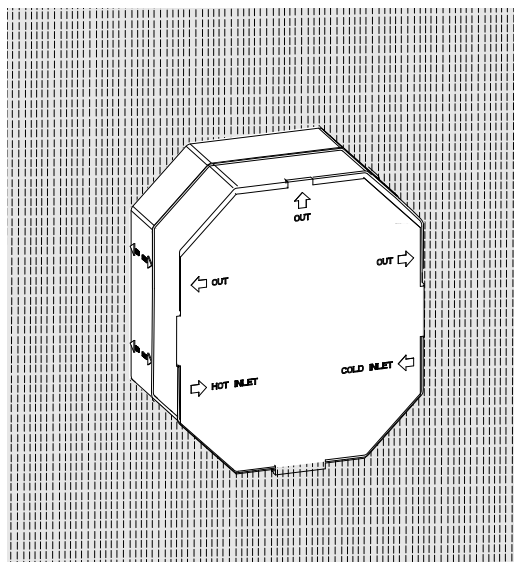


Fissaggio posteriore in intercapedine

Back fixing in interspace

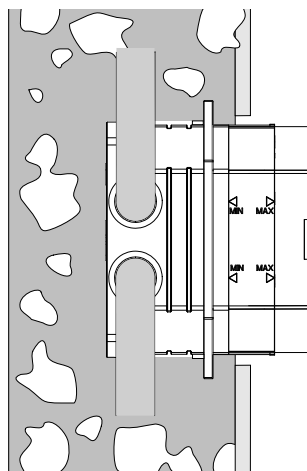


4

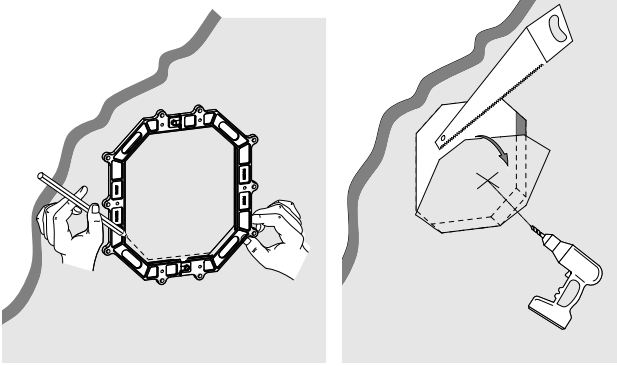


Installazione senza fissaggi nel cemento

Installation without fixing in concrete

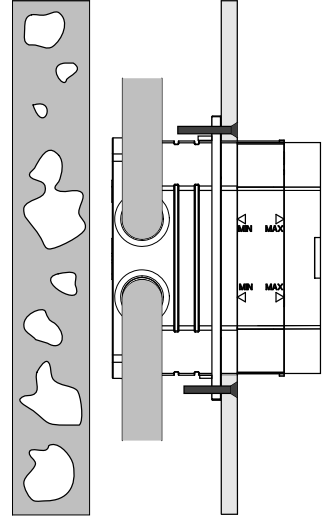
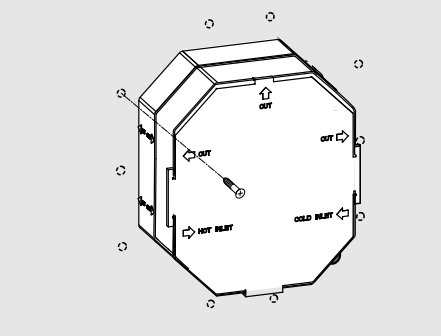


5



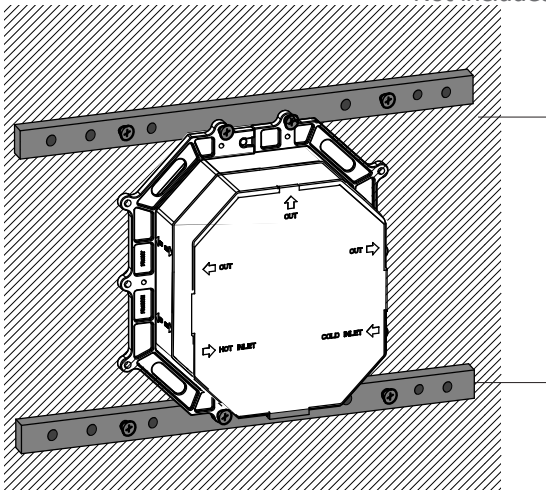
Fissaggio anteriore  
Front fixing

Posizioni viti - Positions for screw



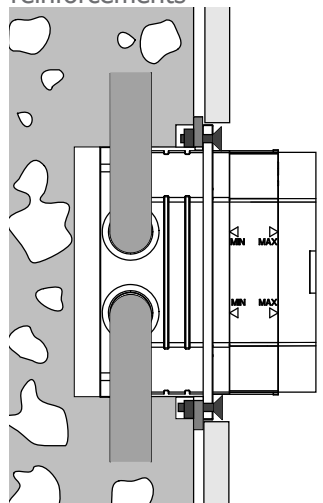
6

Non include  
Not included



Fissaggio frontale  
con rinforzi

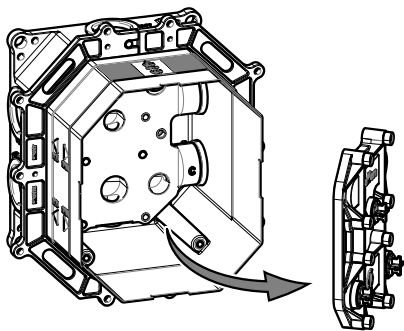
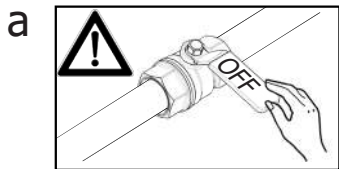
Front fixing with  
reinforcements



8



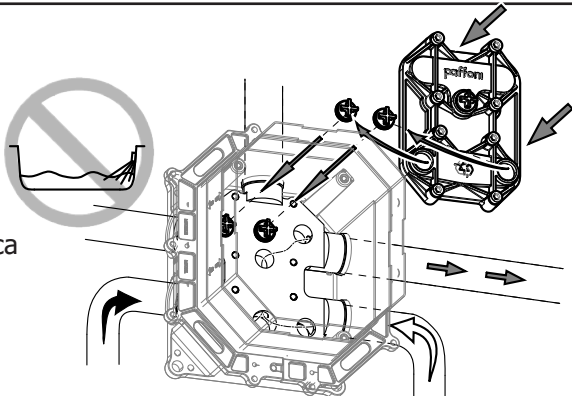
Spurgo  
Purge



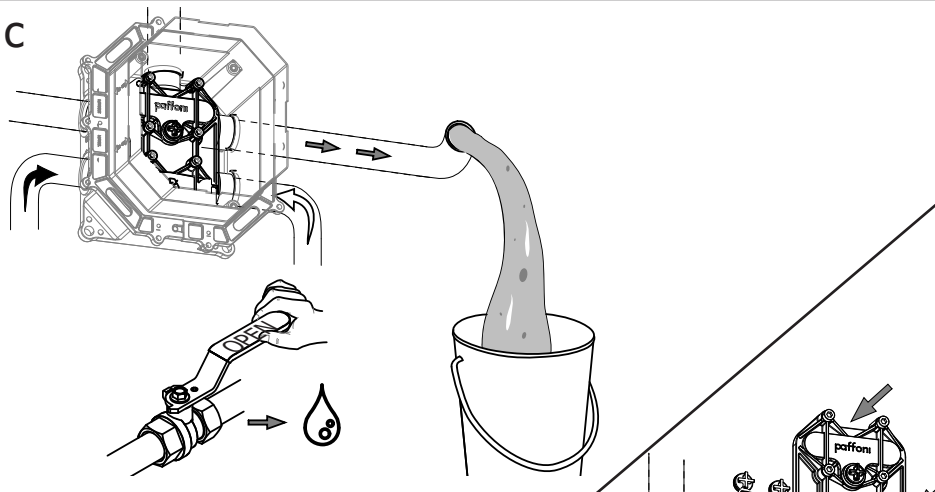
b

Tappare uscita laterale vasca

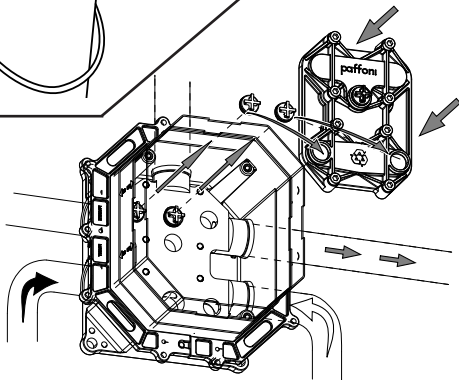
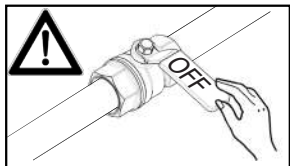
Plug the side bath outlet



c

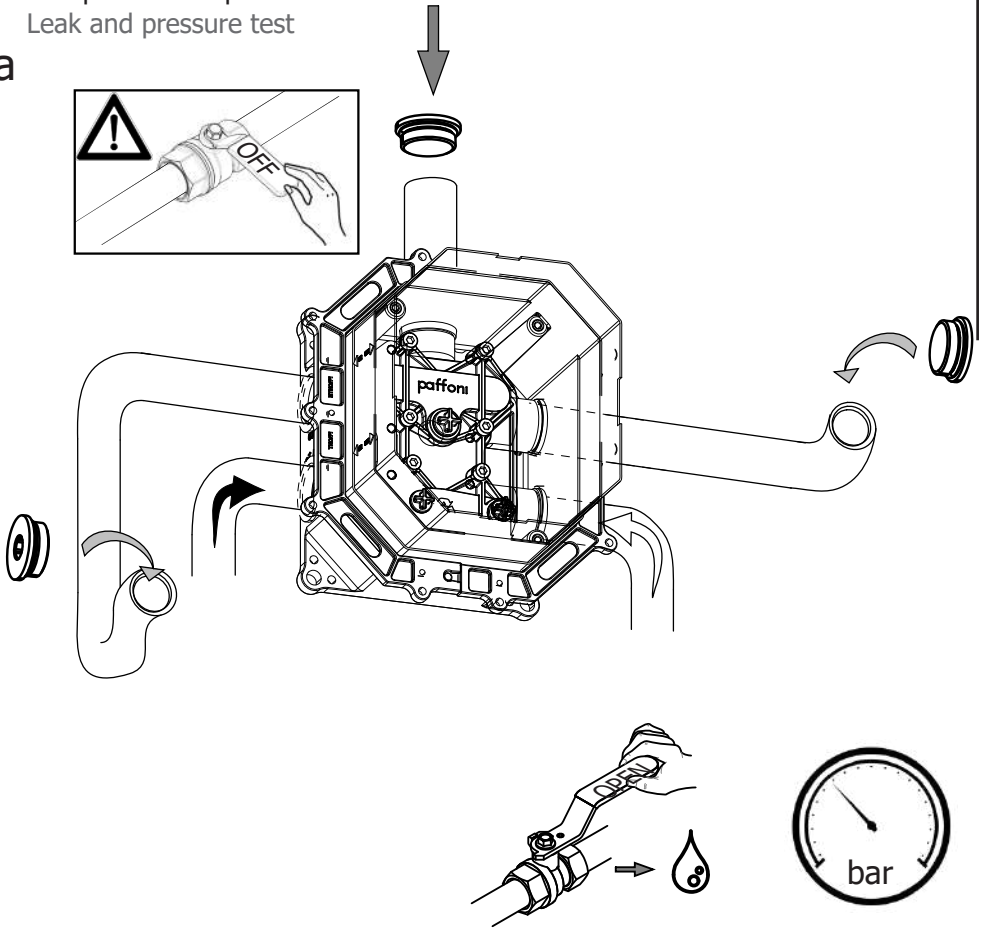


d

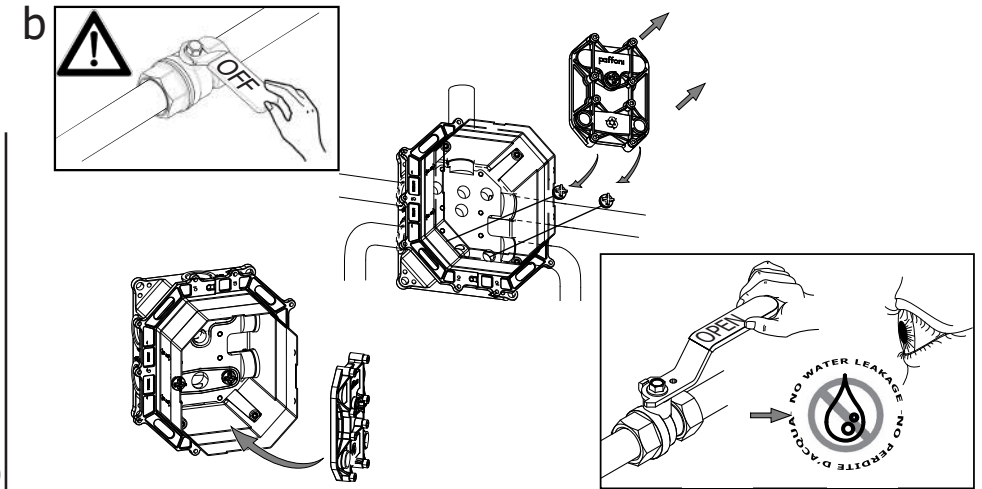


Test perdite e di pressione  
Leak and pressure test

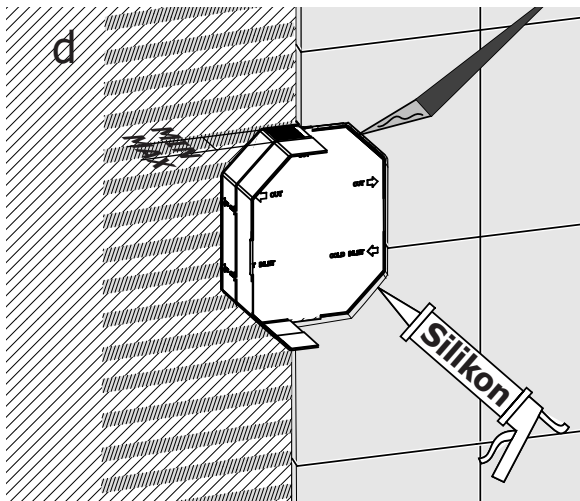
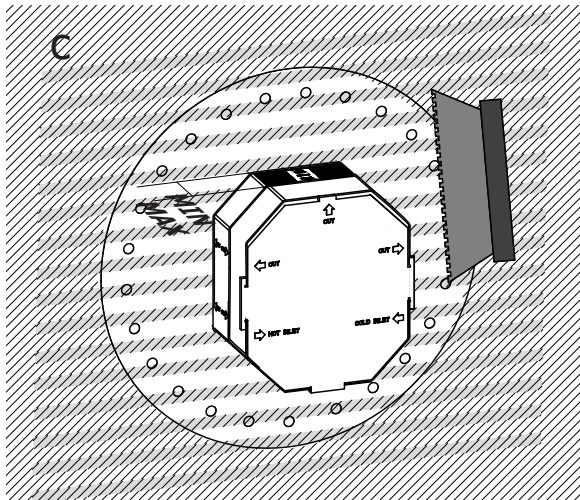
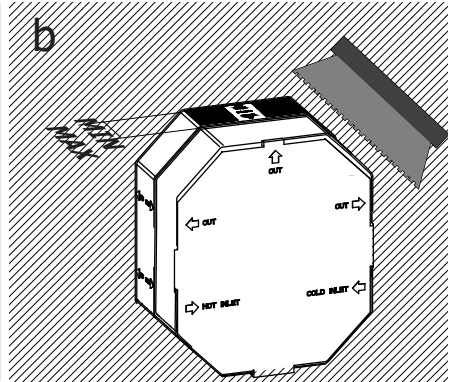
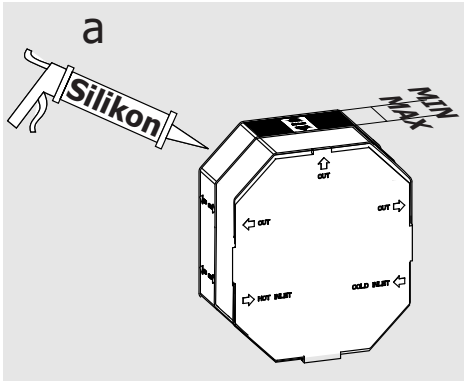
a



b



Rifiniture  
Finishing touch











**COMPLETARE IL PRODOTTO COME SEGUE:**  
TO COMPLETE THE PRODUCT AS FOLLOWS:









## RAPPORTO PROVA DI PORTATA FLOW RATE REPORT

MISCELATORI - MIXERS

1 Funzione / 1 Function			Uscita Outlet	Pressione / Pressure (bar)									
CPM013	CPM513	Portata Flow rate (l/min)		0,5	1,0	1,5	2,0	2,5	3,0	3,5	4,0	4,5	5,0
		I	8,7	12,5	15,5	18,0	20,1	22,0	23,9	25,6	27,1	28,4	
<b>2 Funzioni / 2 Functions</b>													
CPM018	CPM518	Portata Flow rate (l/min)	I	7,6	11,5	14,3	16,5	18,5	20,2	21,9	23,4	24,8	26,2
		II	7,7	11,6	14,5	16,7	18,7	20,5	22,2	23,7	25,1	26,6	
<b>3 Funzioni / 3 Functions</b>													
CPM019	CPM519	Portata Flow rate (l/min)	I	7,9	11,5	14,3	16,5	18,5	20,2	21,9	23,4	24,8	26,2
			II	8,7	12,5	15,5	18,0	20,1	22,0	23,9	25,6	27,1	28,4
			III	7,7	11,6	14,5	16,7	18,7	20,5	22,2	23,7	25,1	26,6
			I + II	10,1	14,8	18,6	21,7	24,4	26,9	29,1	31,1	33,1	34,9
			I + III	9,7	14,6	18,3	21,4	24,0	26,5	28,6	30,7	32,5	34,5
			II + III	10,1	14,8	18,7	21,7	24,4	26,9	29,0	31,1	33,1	34,9
			I + II + III	10,6	15,6	19,5	22,8	25,7	28,3	30,6	32,9	34,8	36,8

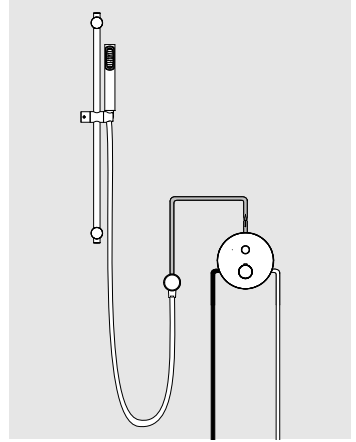
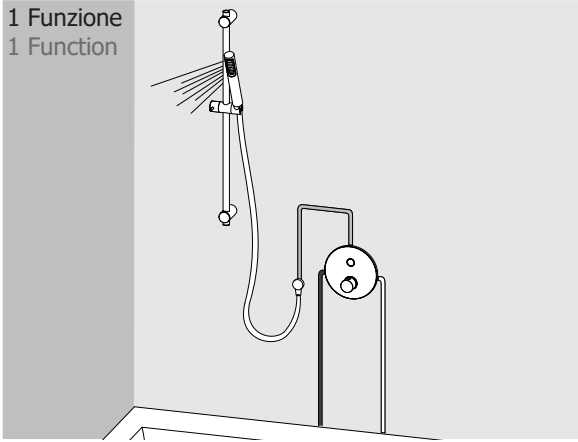
THERMOSTATICI - THERMOSTATICS

1 Funzione / 1 Function			Uscita Outlet	Pressione / Pressure (bar)									
CPT013	CPT513	Portata Flow rate (l/min)		0,5	1,0	1,5	2,0	2,5	3,0	3,5	4,0	4,5	5,0
		I	9,3	13,4	16,6	19,3	21,5	23,5	25,5	27,2	28,7	30,2	
<b>2 Funzioni / 2 Functions</b>													
CPT018	CPT518	Portata Flow rate (l/min)	I	7,8	12,0	15,0	17,3	19,3	21,1	22,8	24,4	25,9	27,3
		II	7,8	12,0	15,1	17,5	19,5	21,4	23,1	24,7	26,2	27,6	
<b>3 Funzioni / 3 Functions</b>													
CPT019	CPT519	Portata Flow rate (l/min)	I	7,8	12,0	15,0	17,3	19,3	21,1	22,8	24,4	25,9	27,3
			II	9,3	13,4	16,6	19,3	21,5	23,5	25,5	27,2	28,7	30,2
			III	7,8	12,0	15,1	17,5	19,5	21,4	23,1	24,7	26,2	27,6
			I + II	10,4	15,7	19,6	22,9	25,7	28,2	30,4	32,3	34,2	35,9
			I + III	10,3	15,6	19,7	22,8	25,6	28,1	30,3	32,0	33,5	35,4
			II + III	10,5	15,6	19,5	22,7	25,5	28,0	30,1	32,2	34,1	35,7
			I + II + III	11,1	16,6	20,7	24,1	27,1	29,7	31,9	34,2	36,2	37,9

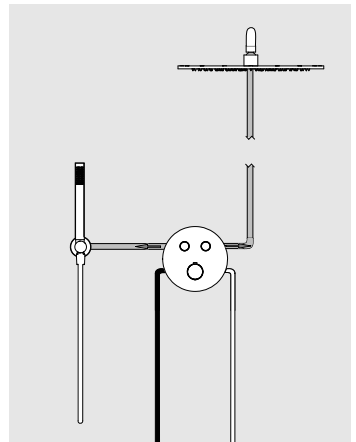
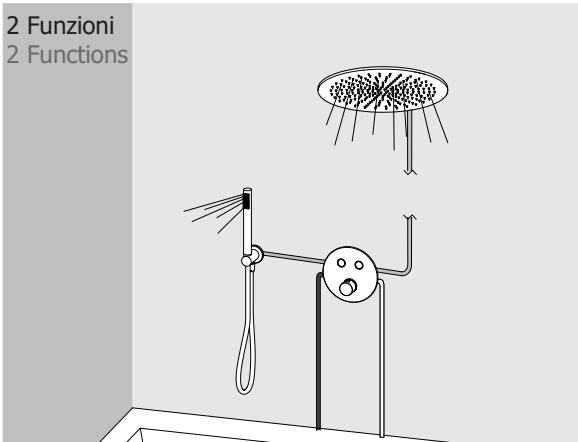
# Esempi di installazioni

## Installations examples

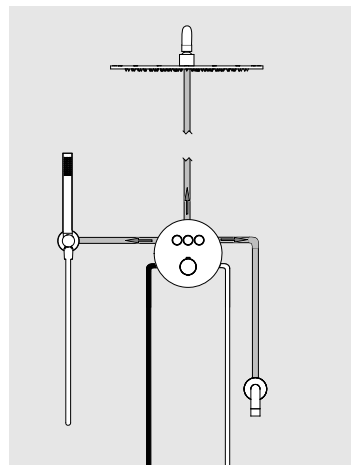
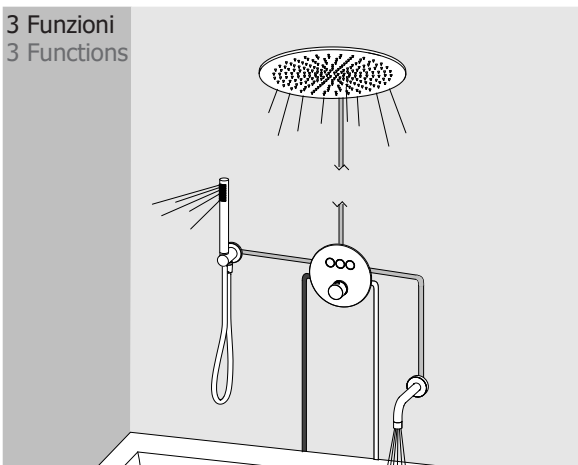
1 Funzione  
1 Function



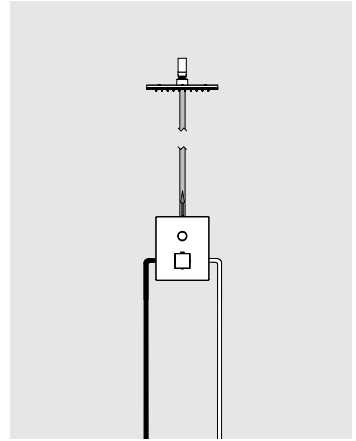
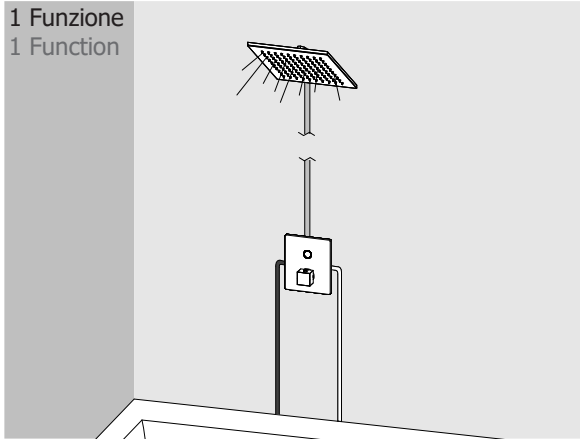
2 Funzioni  
2 Functions



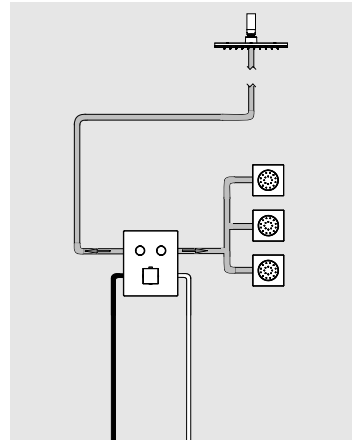
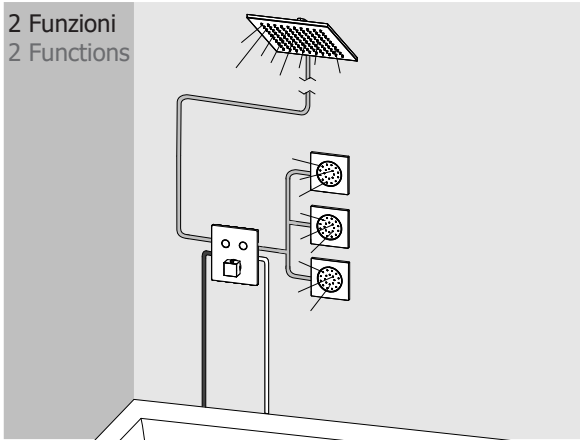
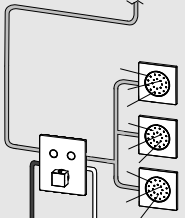
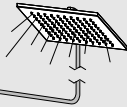
3 Funzioni  
3 Functions



1 Funzione  
1 Function



2 Funzioni  
2 Functions



3 Funzioni  
3 Functions

