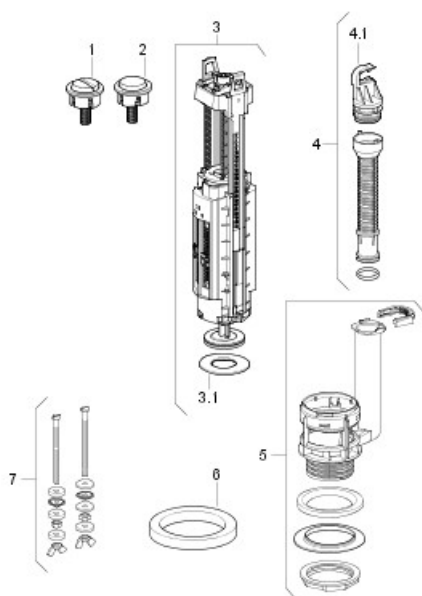


## Mécanismes de remplacement pour réservoirs de chasse en porcelaine

à partir de 2015

282.050.21.2 282.350.21.2 283.050.21.2 283.350.21.2 283.354.21.2



Numéro de position	Numéro d'article	
1	243.318.21.1	Déclenchement de WC à 2 touches pour mécanisme type 290
2	243.319.21.1	Déclenchement de WC à 1 touche pour mécanisme type 290
3	243.320.00.1	Cloche type 290 - rinçage à 2 volumes
3.1	816.418.00.1	Joint de cloche 63x32x3 mm
4	240.278.00.1	Tuyau de trop-plein pour mécanisme de remplacement
4.1	274.400.00.1	Clip de fixation pour robinet flotteur
5	243.322.00.1	Bassin de cloche Rd60x1/8 L30 pour mécanisme type 290
6	813.812.00.1	Joint plat EPDM d110xdi84x14
7	217.869.00.1	Set de fixation pour réservoir en porcelaine