

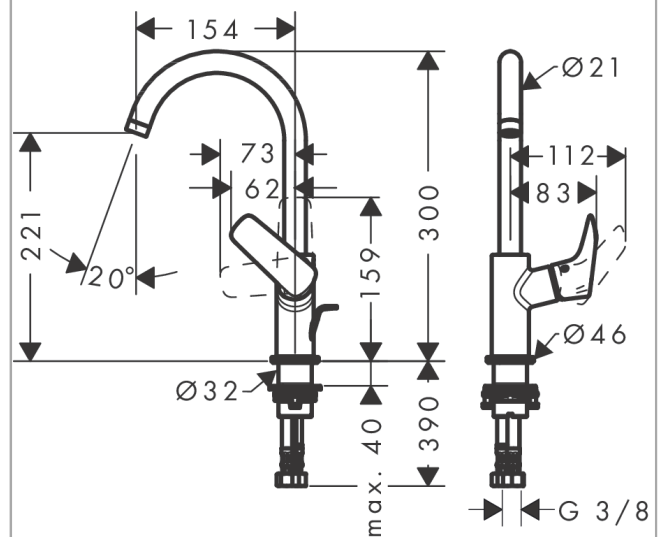
Logis**ééngreeps wastafelmengkraan 210 draaibare uitloop met trekwaste**Oppervlakte finish: **mat zwart** Artikelnummer: **71130670****Beschrijving**

- ComfortZone grote bewegingsvrijheid bij het handenwassen dankzij ComfortZone 210
- voorsprong uitloop 154 mm
- uitloophoogte: 221 mm
- greepvariant: Met pingreep
- met draaibare uitloop
- draaibereik met draaibare uitloop van 120° voor meer bewegingsvrijheid
- straalsoort: normale straal
- maximale doorstroomhoeveelheid bij 3 bar: 5 l/min
- keramisch kardoes
- pop-up afvoergarnituur G 1¼
- materiaal afvoergarnituur: synthetisch
- de greep bevindt zich onderaan aan de zijkant van de kraan (niet geschikt voor waskommen)
- EU taxonomie: max 6l/min - substantiële bijdrage (SC) mogelijk
- Kiwa K6161_Mechanical Mixers EN817

Artikeldetails

Vrijblijvende advies
verkoopprijs excl. BTW 233,10 €

Vrijblijvende advies
verkoopprijs incl. BTW 282,05 €

Technologie**Productfoto****Maattekening**

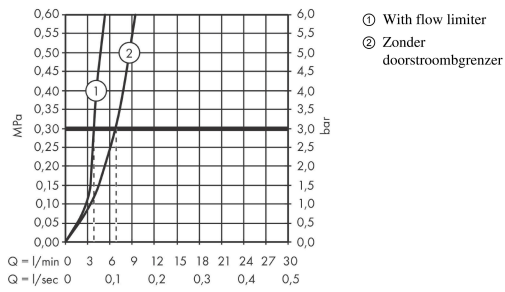
Logis

ééngreeps wastafelmengkraan 210 draaibare uitloop met trekwaste

Oppervlakte finish: **mat zwart** Artikelnummer: **71130670**



Doorstroomdiagram



Logis

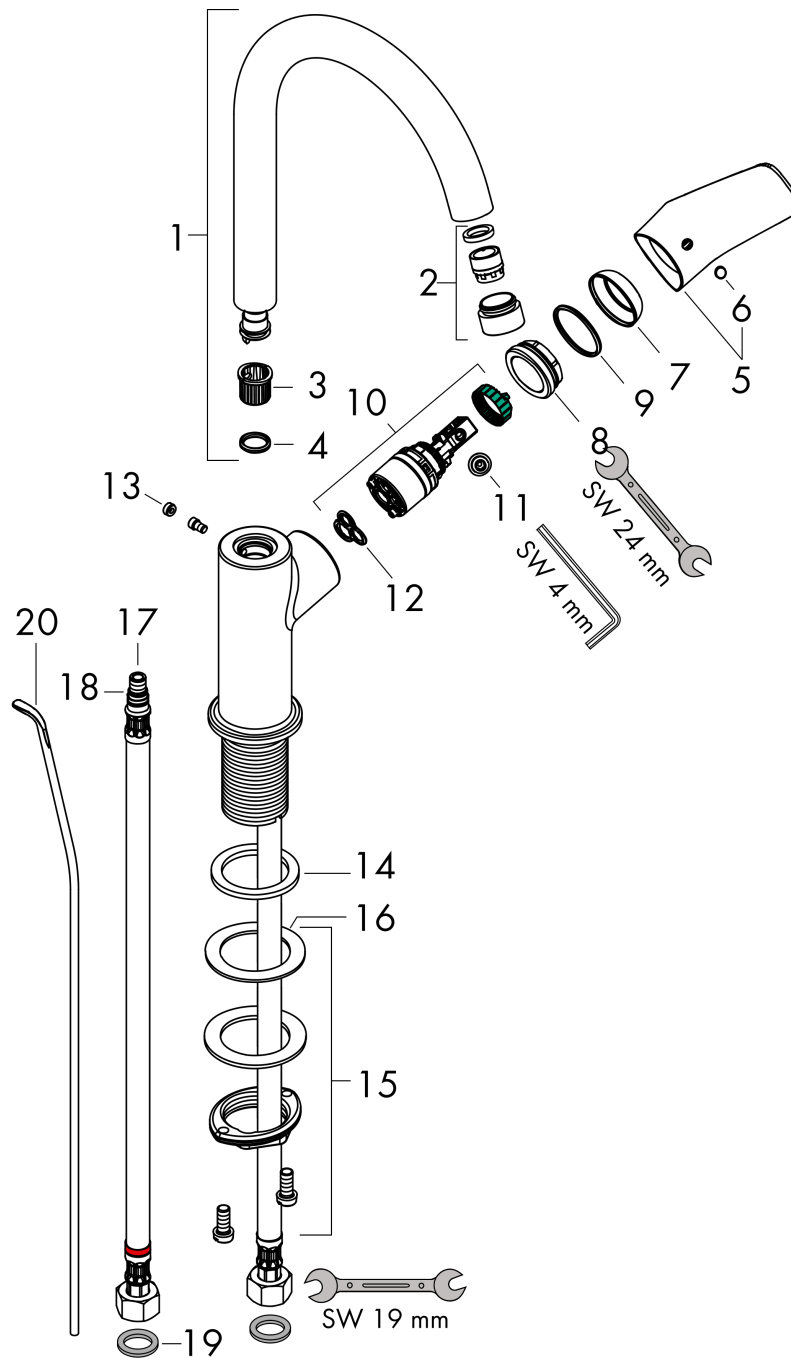
ééngreeps wastafelmengkraan 210 draaibare uitloop met trekwaste

Oppervlakte finish: mat zwart Artikelnummer: 71130670



Explosietekening

Bouwjaar: >06/23



Logis

ééngreeps wastafelmengkraan 210 draaibare uitloop met trekwaste

Oppervlakte finish: mat zwart Artikelnummer: 71130670



Reserveonderdelenlijst

Bouwjaar: >06/23

Regel	Beschrijving	Artikelnummer	Prijs incl. BTW	VE
1	uitloop compl.	95494670	-	1
2	perlator M18x1 (5 l/min)	95387670	-	1
3	stelring	92849000	-	1
4	O-ring 11x2	98127000	-	1
5	greep	92245670	-	1
6	greepstop	96338610	-	1
7	afdekkap	95493670	-	1
8	moer	95178000	-	1
9	O-ring 24x2	98388000	-	1
10	kardoes compl.	97685000	-	1
11	borgschroef	95140000	-	1
12	dichting	98865000	-	1
13	greepstop	95181000	-	1
14	vlakdichting	98749000	-	1
15	schachtbevestigingsset compl. (Ø 32)	13961000	-	1
16	stelring	97548000	-	1
17	aansluitslang 450 mm M8x0,75 G3/8	97206000	-	1
18	O-ring 7x1,5	98422000	-	1
19	trekstang	96657670	-	1
20	dichtingsset	95581000	-	1
a	afvoergarnituur	92168670	-	1
b	schachtverlenging	13898000	-	1