

Multibox



Thermostats pour planchers chauffants

Coffret encastré pour la régulation par pièces de chauffage par le sol



Engineering
GREAT Solutions

Multibox K, RTL et K-RTL

Multibox K, RTL et K-RTL sont utilisés pour pour le contrôle décentralisé de chauffage par le sol, muraux ou systèmes combinés sol-radiateurs. Compensation jusqu'à 6° par côté en cas de montage non perpendiculaire. Couvercle à vis de fixation masquées. Modèles avec couvercle et capot gradué apparent blanc ou chromé. Souplesse de montage pour tous les types de murs, compensation de profondeur de 30 mm.



Caractéristiques principales

- > Compensation jusqu'à 6° par côté en cas de montage non perpendiculaire
- > Couvercle à vis de fixation masquées
- > Modèles avec couvercle et capot gradué apparent blanc ou chromé
- > Souplesse de montage pour tous les types de murs, compensation de profondeur de 30 mm

Caractéristiques techniques

Applications:

Systèmes de chauffage par le sol, muraux, systèmes combinés sol-radiateurs

Fonctions:

Multibox K:

Régulation de la température ambiante, Préréglage (V-exact II),

Arrêt, Purge

Multibox RTL:

La limitation maximale de la température de retour, Préréglage,

Arrêt, Purge

Multibox K-RTL:

Régulation de la température ambiante, La limitation maximale de la température de retour,

Préréglage (V-exact II),

Arrêt, Purge

Dimensions:

Corps de vanne DN 15.

La profondeur de montage du coffret encastré est de 60 mm seulement. Souplesse de montage grâce à un écartement variable entre le coffret encastré et le couvercle de 30 mm maximum.

Le couvercle peut compenser une inclinaison du coffret encastré jusqu'à 6° par côté.

Voir également Dimensions.

Classe de pression:

PN 10

Plage de la réglage:

Tête thermostatique K: de 6 °C à 28 °C

Limiteur de température de retour RTL: de 0 °C à 50 °C

Température:

Température de service maxi: 90 °C

Température de service mini: 2 °C

Pour tous les modèles Multibox, s'assurer que la température de la canalisation montante de l'installation convient à la conception du système de chauffage par le sol.

Voir Information!

Matériaux:

Corps de robinet : Bronze industriel résistant à la corrosion.

Joints toriques : caoutchouc EPDM

Clapet : caoutchouc EPDM

Ressort de rappel : Acier inoxydable

Mécanisme du robinet : Laiton, PPS (polyphénylène sulfure)

Tige : Tige en acier inoxydable avec étanchéité par double joint torique. Le joint torique extérieur peut être remplacé sous pression

Pièces de plastique ABS et PA.

Capteur : Tête thermostatique F avec bulbe liquide. Limiteur de température de retour (RTL) rempli d'un fluide dilatable.

Traitement de surface:

Tous les modèles au choix avec couvercle

et capot gradué apparent blanc

RAL 9016 ou chromé.

Marquage:

THE, flèche de sens d'écoulement, II-Désignation.

Raccordement des tuyauteries:

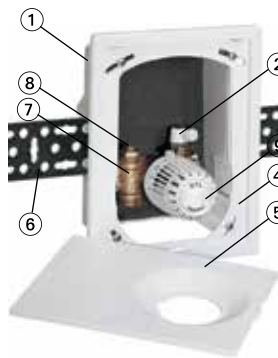
Raccord côté tube G3/4 par cône adapté aux bagues à compression pour tubes en plastique, en cuivre, en acier de précision et multicouches.

Construction

Multibox K



Multibox RTL



Multibox K-RTL



1. Coffret encastré
2. Robinet de purge
3. Tête thermostatique K
4. Boîtier
5. Couvercle
6. Rails de fixation
7. Corps de robinet en bronze résistant à la corrosion
8. Tige d'arrêt et de régulation
9. Limiteur de température de retour (RTL)

Application

Multibox K

Multibox K est utilisé pour la régulation de la température de pièces individuelles, par exemple les chauffages par le sol combinés avec les systèmes de chauffage basse température. Multibox K peut également être installé dans les chauffages muraux.

Insert de V-exact II permet de procéder à un équilibrage hydraulique.

Multibox RTL

Multibox RTL est utilisé pour la limitation maximale de la température du circuit de retour, par exemple dans les

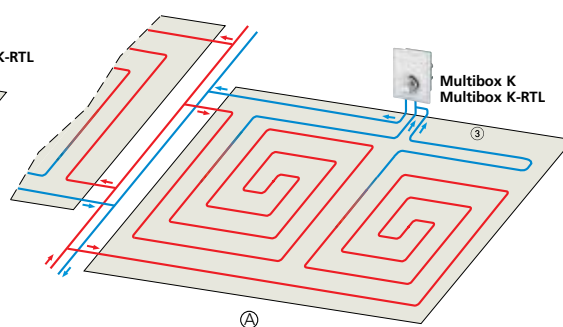
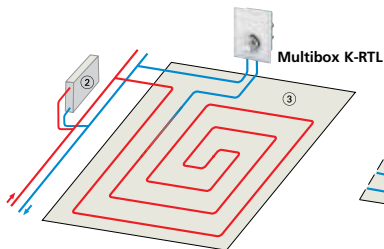
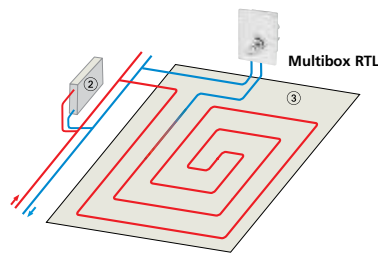
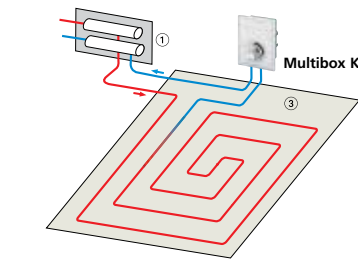
installations combinant radiateurs et chauffage par le sol pour réguler les zones de chauffage au sol. Seule la température du circuit de retour sera régulée. La tige d'arrêt et de régulation permet de procéder à un équilibrage hydraulique.

Multibox K-RTL

Multibox K-RTL est utilisé pour la limitation maximale de la température du circuit de retour par exemple dans les installations combinant radiateurs et chauffage par le sol. Multibox K-RTL peut également être installé dans les chauffages muraux.

Insert de V-exact II permet de procéder à un équilibrage hydraulique.

Exemple d'application



1. Collecteur distributeur
2. Radiateur
3. Zone de chauffage au sol

A. Chauffage par le sol, sans collecteur central avec aussi par exemple deux longs circuits de chauffage par chambre avec Multibox (voir information sur notice de montage).

Réglage de la température

Tête thermostatique K

| Chiffre de repère | * | 1 |) | 2 | 3 | 4 | 5 |
|---------------------------|---|----|----|----|----|----|----|
| Température ambiante [°C] | 6 | 12 | 14 | 16 | 20 | 24 | 28 |

Limiteur de température de retour (RTL)

| Chiffre de repère | 0 | 1 | 2 | 3 | 4 | 5 |
|---------------------------------|---|----|----|----|----|----|
| Temp. du circuit de retour [°C] | 0 | 10 | 20 | 30 | 40 | 50 |

(température d'ouverture)

Fonction

Multibox K

Du point de vue technique de la régulation, le robinet thermostatique intégré dans le Multibox K est un régulateur proportionnel (régulateur P) continu sans apport d'énergie auxiliaire. Il ne nécessite aucun branchement électrique ni d'autre énergie externe.

Le changement de la température ambiante (variable réglée) est proportionnel au changement de la position du clapet (grandeur de réglage). Lorsque la température ambiante augmente, par exemple du fait de l'ensoleillement, le liquide de la sonde de température se dilate, agissant sur le soufflet. Ce dernier réduit l'alimentation en eau dans le circuit de chauffage par le sol via la tige de soupape. Lorsque la température ambiante descend, le processus est inversé.

Multibox RTL

Du point de vue technique de la régulation, le robinet thermostatique intégré dans le Multibox RTL est un régulateur proportionnel (régulateur P) continu sans apport d'énergie auxiliaire. Il ne nécessite aucun branchement électrique ni d'autre énergie externe.

Le changement de la température du fluide circulant (variable réglée) est proportionnel au changement de la position du clapet (grandeur réglée) ; il est transmis à la sonde par conduction thermique. Lorsque la température du circuit de retour augmente, p. ex. du fait d'un rendement calorifique réduit du chauffage par le sol suite aux influences d'une chaleur externe, la matière de dilatation de la sonde de température se dilate et agit sur le piston à membrane. Celui-ci réduit l'alimentation en eau dans le circuit de chauffage au sol via la position du clapet. Lorsque la température ambiante descend, le processus est inversé.

La vanne s'ouvre en cas de descente en dessous de la valeur limite paramétrée.

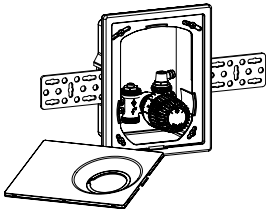
Multibox K-RTL

Du point de vue technique de la régulation, le robinet thermostatique intégré dans le Multibox K-RTL est un régulateur proportionnel (régulateur P) continu sans apport d'énergie auxiliaire. Il ne nécessite aucun branchement électrique ni d'autre énergie externe.

Le changement de la température ambiante (variable réglée) est proportionnel au changement de la position du clapet (grandeur de réglage). Lorsque la température ambiante augmente, par exemple du fait de l'ensoleillement, le liquide de la sonde de température se dilate, agissant sur le soufflet. Celui-ci réduit l'alimentation en eau dans le circuit de chauffage au sol via la position du clapet. Lorsque la température ambiante descend, le processus est inversé.

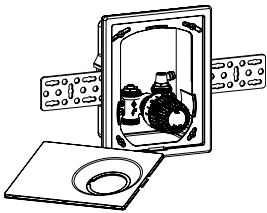
Le Multibox K-RTL est de plus équipé d'un limiteur de température de retour (RTL) qui empêche tout dépassement de la température de retour paramétrée. La vanne s'ouvre en cas de descente en dessous de la valeur limite paramétrée.

Articles



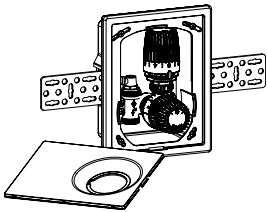
Multibox K
avec robinet thermostatique

| | EAN | No d'article |
|------------------|---------------|---------------------|
| K blanc RAL 9016 | 4024052465019 | 9302-00.800 |



Multibox RTL
avec limiteur de température retour (RTL)

| | EAN | No d'article |
|--------------------|---------------|---------------------|
| RTL blanc RAL 9016 | 4024052465217 | 9304-00.800 |
| RTL chromé | 4024052465316 | 9304-00.801 |



Multibox K-RTL
avec robinet thermostatique et limiteur de température retour (RTL)

| | EAN | No d'article |
|------------------|---------------|---------------------|
| K blanc RAL 9016 | 4024052461707 | 9301-00.800 |
| K chromé | 4024052464913 | 9301-00.801 |

Multibox F

Le Multibox F est utilisé pour le contrôle décentralisé de la température ambiante ou le chauffage sol.

Caractéristiques principales

- > **Apparence extérieure toujours identique, indépendamment de la profondeur de montage**
- > **Compensation jusqu'à 6° par côté en cas de montage non perpendiculaire**
- > **Capot gradué élégant d'entretien facile**
- > **Souplesse de montage pour tous les types de murs, compensation de profondeur de 30 mm**



Caractéristiques techniques

Applications:

Systèmes de chauffage par le sol, les systèmes de chauffage muraux.

Fonctions:

Régulation de la température ambiante, Préréglage, Arrêt, Purge

Dimensions:

Corps DN 15.

La boîte d'encastrement a une profondeur totale de 60 mm.

Montage flexible grâce à un espacement variable entre le coffret encastré et la couverture jusqu'à 30 mm.

Par le biais d'un tube capillaire, le bulbe liquide de la tête thermostatique agit sur le robinet.

Le couvercle est utilisable même lors d'un montage incliné (max 6°) de la boîte d'encastrement.

Voir Dimensions.

Classe de pression:

PN 10

Plage de la réglage:

Tête thermostatique F: 6 °C à 28 °C

Température:

Température de service maxi: 90 °C

Température de service mini: 2 °C

Pour tous les modèles Multibox, s'assurer que la température de la canalisation montante de l'installation convient à la conception du système de chauffage par le sol.

Voir Information!

Matériaux:

Corps de robinet : Bronze industriel résistant à la corrosion.

Joints toriques : caoutchouc EPDM

Clapet : caoutchouc EPDM

Ressort de rappel : Acier inoxydable

Mécanisme du robinet : Laiton, PPS (polyphénylène sulfure)

Tige : Tige en acier inoxydable avec étanchéité par double joint torique. Le joint torique extérieur peut être remplacé sous pression.

Pièces de plastique ABS et PA.

Capteur : Tête thermostatique F avec bulbe liquide

Traitement de surface:

Couvercle et capuchon avec graduation blanc RAL 9016.

Marquage:

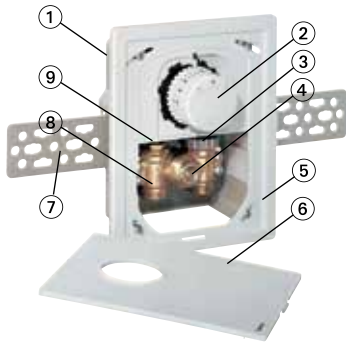
THE, flèche de sens d'écoulement, II-Désignation.

Raccordement des tuyauteries:

Raccord côté tube G3/4 par cône adapté aux bagues à compression pour tubes en plastique, en cuivre, en acier de précision et multicouches.

Construction

Multibox F



1. Coffret encastré
2. Tête thermostatique avec tube capillaire
3. Pièce de raccordement
4. Robinet de purge
5. Boîtier
6. Couvercle
7. Rails de fixation
8. Corps de robinet en bronze résistant à la corrosion
9. Tige d'arrêt et de régulation

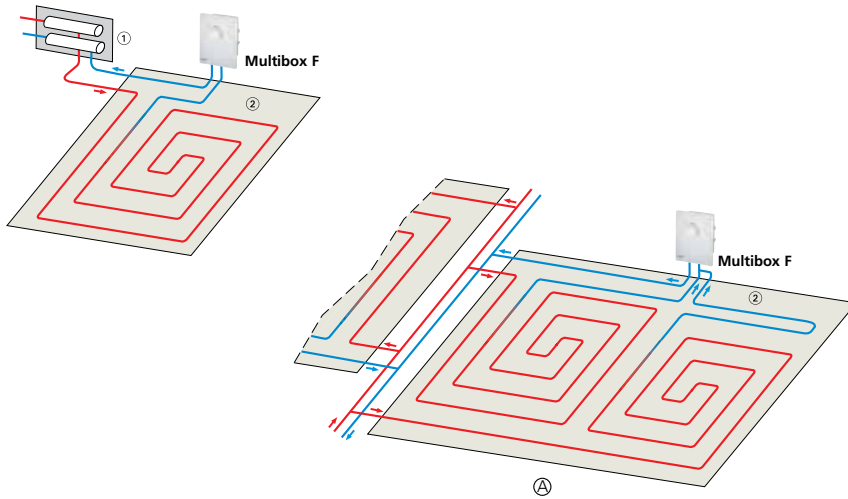
Application

Multibox F

Multibox F est utilisé pour la régulation de la température de pièces individuelles pour les chauffages par le sol combinés avec les système de chauffage basse température.

Multibox F peut également être installé dans les chauffages muraux. La tige d'arrêt et de régulation permet de procéder à un équilibrage hydraulique.

Exemple d'application



1. Collecteur
2. Zone de chauffe

A. Chauffage par le sol, sans collecteur central avec aussi par exemple deux longs circuits de chauffage par chambre avec Multibox (voir information sur notice de montage).

Réglage de la température

Tête thermostatique F

| Chiffre de repère | * | 1 |) | 2 | 3 | 4 | 5 |
|---------------------------|---|----|----|----|----|----|----|
| Température ambiante [C°] | 6 | 12 | 14 | 16 | 20 | 24 | 27 |

Fonction

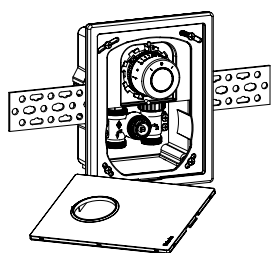
Multibox F

Du point de vue technique de la régulation, le robinet thermostatique intégré dans le Multibox F est un régulateur proportionnel (régulateur P) continu sans apport d'énergie auxiliaire. Il ne nécessite aucun branchement électrique ni d'autre énergie externe.

Le changement de la température ambiante (variable réglée) est proportionnel au changement de la position du clapet (grandeur

de réglage). Lorsque la température ambiante augmente, par exemple du fait de l'ensoleillement, le liquide de la sonde de température se dilate, agissant sur le soufflet de la pièce de raccordement au robinet. Celui-ci réduit l'arrivée d'eau dans le circuit de chauffage au sol par le biais de la tige du robinet. En cas de baisse de la température de l'air de la pièce, ce phénomène s'effectue en sens inverse.

Articles



Multibox F avec robinet thermostatique

| | EAN | No d'article |
|----------------|---------------|--------------|
| blanc RAL 9016 | 4024052508815 | 9306-00.800 |

Multibox C/E et C/RTL

Les Multibox C/E et C/RTL avec couvercles fermés sont utilisés pour le contrôle décentralisé de la température ou du chauffage sol.



Caractéristiques principales

- > Couvercle fermé
- > Multibox C/E, idéal pour servomoteurs ou régulateurs à distance
- > Compensation jusqu'à 6° par côté en cas de montage non perpendiculaire
- > Souplesse de montage pour tous les types de murs, compensation de profondeur de 30 mm

Caractéristiques techniques

Applications:

Systèmes de chauffage par le sol, muraux, systèmes combinés sol-radiateurs

Fonctions:

Multibox C/E:

Régulation par pièce de la température ambiante avec des servomoteurs thermiques ou motorisés ou avec la tête thermostatique à distance F.

Préréglage

Arrêt

Purge

Multibox C/RTL:

La limitation maximale de la température de retour

Préréglage

Arrêt

Purge

Dimensions:

Corps de vanne DN 15.

La profondeur de montage du coffret encastré est de 60 mm seulement.

Souplesse de montage grâce à un écartement variable entre le coffret encastré et le couvercle de 30 mm maximum.

Le couvercle peut compenser une inclinaison du coffret encastré jusqu'à 6° par côté.

Voir également Dimensions.

Classe de pression:

PN 10

Plage de la réglage:

Limiteur de température de retour RTL: 0 °C à 50 °C

Température:

Température de service maxi: 90 °C

Température de service mini: 2 °C

Pour tous les modèles Multibox, s'assurer que la température de la canalisation montante de l'installation convient à la conception du système de chauffage par le sol.

Voir Information!

Matériaux:

Corps de robinet : Bronze industriel résistant à la corrosion.

Joints toriques : caoutchouc EPDM

Clapet : caoutchouc EPDM

Ressort de rappel : Acier inoxydable

Mécanisme du robinet : Laiton, PPS (polyphénylène sulfure)

Tige : Tige en acier inoxydable avec étanchéité par double joint torique. Le joint torique extérieur peut être remplacé sous pression.

Pièces de plastique ABS et PA

Capteur : Limiteur de température de retour (RTL) rempli d'un fluide dilatable.

Traitement de surface:

Couvercle blanc RAL 9016.

Marquage:

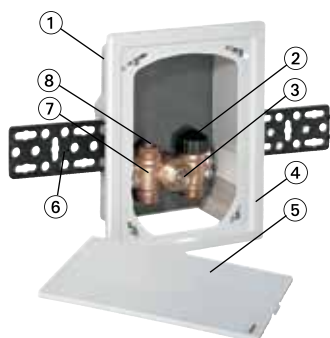
THE, flèche de sens d'écoulement, II-Désignation.

Raccordement des tuyauteries:

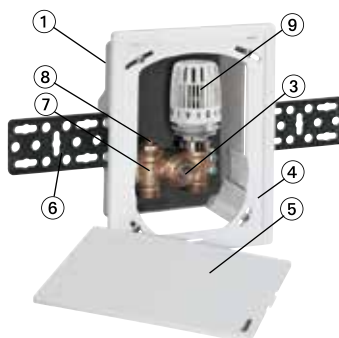
Raccord côté tube G3/4 par cône adapté aux bagues à compression pour tubes en plastique, en cuivre, en acier de précision et multicouches.

Construction

Multibox C/E



Multibox C/RTL



1. Coffret encastré
2. Insert thermostatique pour le raccordement de servomoteur ou de régulateurs à distance
3. Robinet de purge
4. Boîtier
5. Couvercle
6. Rails de fixation
7. Corps de robinet en bronze résistant à la corrosion
8. Tige d'arrêt et de régulation
9. Limiteur de température de retour (RTL)

Application

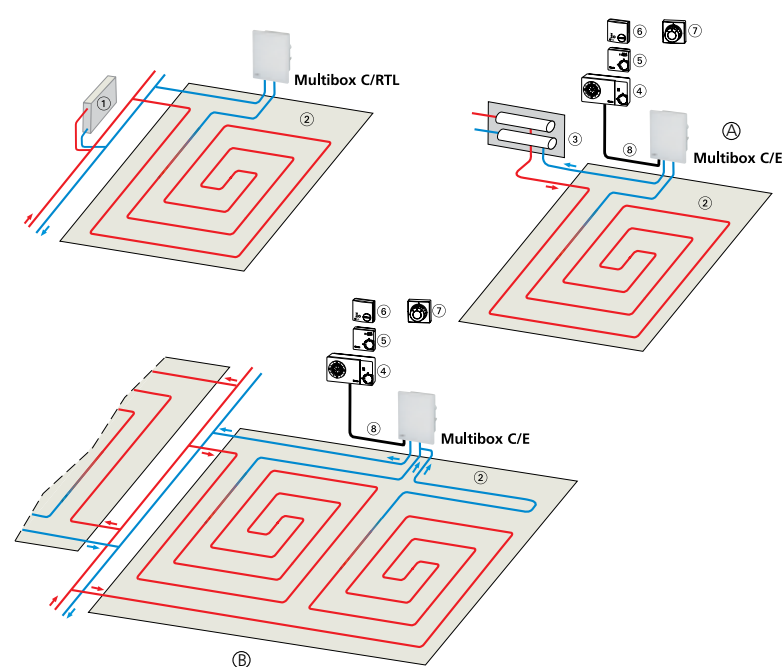
Multibox C/E

Multibox C/E est utilisé pour la régulation de la température de pièces individuelles pour les chauffages par le sol combinés avec les systèmes de chauffage basse température. La régulation de la température de pièces individuelles est assurée par des thermostats d'ambiance combinés avec des servomoteurs électrothermiques ou des régulateurs à moteur électrique, ou sans apport d'énergie auxiliaire avec la tête thermostatique F à régulateur à distance. Le Multibox C/E peut également être utilisé dans les chauffages muraux. La tige d'arrêt et de régulation permet de procéder à un équilibrage hydraulique.

Multibox C/RTL

Multibox C/RTL est utilisé limiter au maximum la température du circuit de retour des systèmes par exemple combinaison radiateur/chauffage par le sol système de contrôle de la température des surfaces sol. Seulement la température de retour est contrôlée. Utilisez la tige de soupape de mise hors tension pour l'équilibrage hydraulique.

Exemple d'application



1. Radiateur
2. Zone de chauffe pour chauffage par le sol
3. Distributeur
4. Thermostat P
5. Thermostat d'ambiance
6. Thermostat E
7. Tête thermostatique F, régulateur à distance
8. Tube vide pour câble ou tube capillaire

A. Avec servomoteurs EMO T, EMOtec, EMO 1/3/EIB/LON ou Tête thermostatique F
 B. Avec par exemple deux circuits identiques par pièce and le Multibox.

Réglage de la température

Limiteur de température de retour (RTL)

| Chiffre de repère | 0 | 1 | 2 | 3 | 4 | 5 |
|---------------------------------|---|----|----|----|----|----|
| Temp. du circuit de retour [°C] | 0 | 10 | 20 | 30 | 40 | 50 |

(température d'ouverture)

Fonction

Multibox C/E

Du point de vue technique de la régulation, le robinet thermostatique intégré dans le Multibox C/E est un régulateur proportionnel (régulateur P) continu sans apport d'énergie auxiliaire. Il ne nécessite aucun branchement électrique ni d'autre énergie externe.

Le changement de la température ambiante (variable réglée) est proportionnel au changement de la position du clapet (grandeur de réglage). Lorsque la température ambiante augmente, par exemple du fait de l'ensoleillement, le liquide de la sonde de température se dilate, agissant sur le soufflet de la pièce de raccordement au robinet. Celui-ci réduit l'alimentation en eau dans le circuit de chauffage par le sol via la tige de soupape. Lorsque la température ambiante descend, le processus est inversé.

En combinaison avec des servomoteurs électrothermiques ou des régulateurs à moteurs électriques, la température des pièces individuelles peut être réglées grâce à des thermostats d'ambiance correspondants.

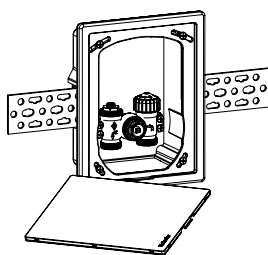
Multibox C/RTL

Du point de vue de la régulation technique, le limiteur de température du circuit de retour intégré dans le Multibox C/RTL est un régulateur proportionnel (régulateur P) constant sans apport d'énergie auxiliaire. Il ne nécessite aucun branchement électrique ni d'autre apport d'énergie externe.

Le changement de la température du fluide circulant (variable réglée) est proportionnel au changement de la position du clapet (grandeur réglée) ; il est transmis à la sonde par conduction thermique. Lorsque la température du circuit de retour augmente, p. e. du fait d'un rendement calorifique réduit du chauffage par le sol suite aux influences d'une chaleur externe, la matière de dilatation de la sonde de température se dilate et agit sur le piston à membrane. Celui-ci réduit l'alimentation en eau dans le circuit de chauffage par le sol via la tige de soupape. Lorsque la température ambiante descend, le processus est inversé.

La vanne s'ouvre en cas de descente en dessous de la valeur limite paramétrée.

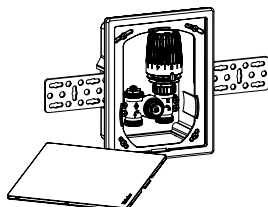
Articles



Multibox C/E

avec insert thermostatique pour mécanisme de commande ou régulateur à distance

| | EAN | No d'article |
|--------------------------|---------------|--------------|
| Couvercle blanc RAL 9016 | 4024052519118 | 9308-00.800 |



Multibox C/RTL

avec limiteur de température du circuit de retour (RTL)

| | EAN | No d'article |
|--------------------------|---------------|--------------|
| Couvercle blanc RAL 9016 | 4024052507818 | 9303-00.800 |

Remarques

Conseils de planification

- **Pour tous les modèles Multibox, s'assurer que la température de la canalisation montante de l'installation convient à la conception du système de chauffage par le sol.**
- **Tous les modèles Multibox devront être raccordés sur le circuit de retour, c'est-à-dire à la fin du circuit de chauffage par le sol. Tenir compte du sens de circulation (voir exemples d'application)**
- Tous les modèles Multibox conviennent pour des surfaces chauffantes jusqu'à 20 m² suivant la perte de pression de tuyauteries.
- Par circuit de chauffage, prévoir une longueur de tubes de 100 m pour un diamètre intérieur de 12 mm, cotes à ne pas dépasser.
- Dans le cas de surfaces de chauffe supérieures à 20 m² ou de tubes d'une longueur supérieure à 100 m, il est recommandé de raccorder au Multibox deux circuits de chauffage de même longueur, par exemple à l'aide d'un raccord en T.
- Afin de garantir un fonctionnement silencieux de l'installation, la pression différentielle au clapet ne devrait pas dépasser la valeur de 0,2 bar.
- Le tuyau du chauffage par le sol devra être posé en forme de spirale dans la chape (voir exemples d'application).
- Pour les modèles RTL, veiller à ce que la valeur de consigne paramétrée ne soit pas inférieure à la température ambiante, sinon celui-ci ne s'ouvrira plus.

Remarque concernant l'agent caloporteur

La composition de l'agent caloporteur doit être conforme à la directive VDI 2035 pour éviter les dommages et la formation de tartre dans les installations de chauffage à eau chaude. En cas de systèmes de chauffage à distance ou de chauffages pour l'industrie, respecter les directives des fiches d'instruction VdTÜV 466 / la fiche AGFW 5/15. Les huiles minérales ou les lubrifiants contenant des huiles minérales de toutes sortes se trouvant dans le fluide caloporteur sont sources de phénomènes de gonflement importants et entraînent dans la plupart des cas une détérioration des joints EPDM.

Lors de l'utilisation de produits antigels et contre la corrosion exempte de nitrites et à base d'éthylène de glycol, veiller à bien prendre connaissance des indications correspondantes dans la documentation du fabricant, en particulier concernant la concentration de chacun des additifs.

Chauffage fonctionnel

Réaliser le chauffage fonctionnel dans le respect des normes sur les chapes chauffantes EN 1264-4.

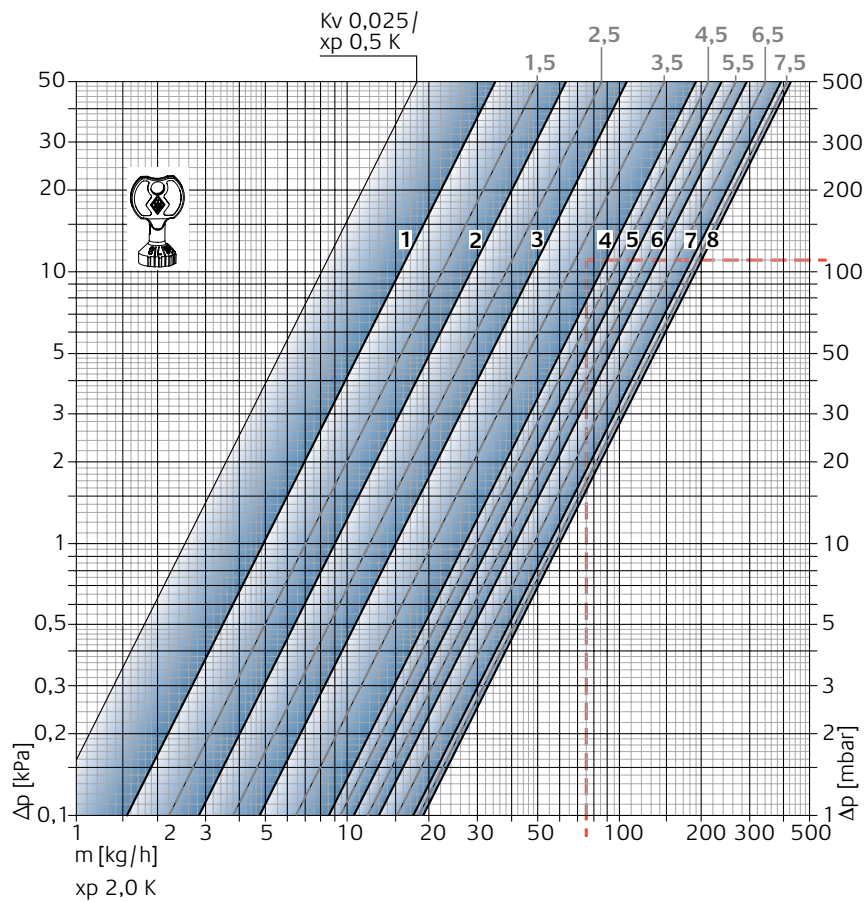
Début du chauffage fonctionnel au plus tôt :

- Chape de ciment : 21 jours après la pose
 - Chape anhydride : 7 jours après la pose
- Commencer avec une température de canalisation montante entre 20 et 25 °C et la maintenir pendant 3 jours. Régler ensuite la température de pose maximale et la maintenir pendant 4 jours. La température de la canalisation montante sera régulée à l'aide de la commande du générateur thermique. Ouvrir le robinet en tournant le capuchon de protection vers la gauche, ou en tournant la tête RTL en position 5. Observer les indications du fabricant de la chape.

Ne pas dépasser la température de chape maximale dans la zone des tuyaux de chauffage:

- Chape ciment et anhydride: 55 °C
- Chape en asphalte coulé: 45 °C
- Selon les indications du fabricant de la chape

Caractéristiques techniques - Multibox K, K-RTL



Corps de robinet et tête thermostatique

| | | Réglage préalable | | | | | | | |
|---------------------------------------|-----------|-------------------|-------|-------|-------|-------|-------|-------|-------|
| | | 1 | 2 | 3 | 4 | 5 | 6 | 7 | 8 |
| Bande proportionnelle xp 1,0 K | Valeur Kv | 0,049 | 0,082 | 0,130 | 0,215 | 0,246 | 0,303 | 0,335 | 0,343 |
| Bande proportionnelle xp 2,0 K | Valeur Kv | 0,049 | 0,090 | 0,150 | 0,265 | 0,330 | 0,409 | 0,560 | 0,600 |
| | Kvs | 0,049 | 0,102 | 0,185 | 0,313 | 0,332 | 0,518 | 0,619 | 0,670 |

Kv/Kvs = débit en m³/h pour une perte de charge de 1 bar.

Exemple de calcul

Valeur recherchée :

Plage de réglage

Valeurs données :

Débit thermique Q = 1308 W

Écart de températures ΔT = 15 K (65/ 50 °C)

Perte de charge Multibox K, Multibox K-RTL Δp_v = 110 mbar

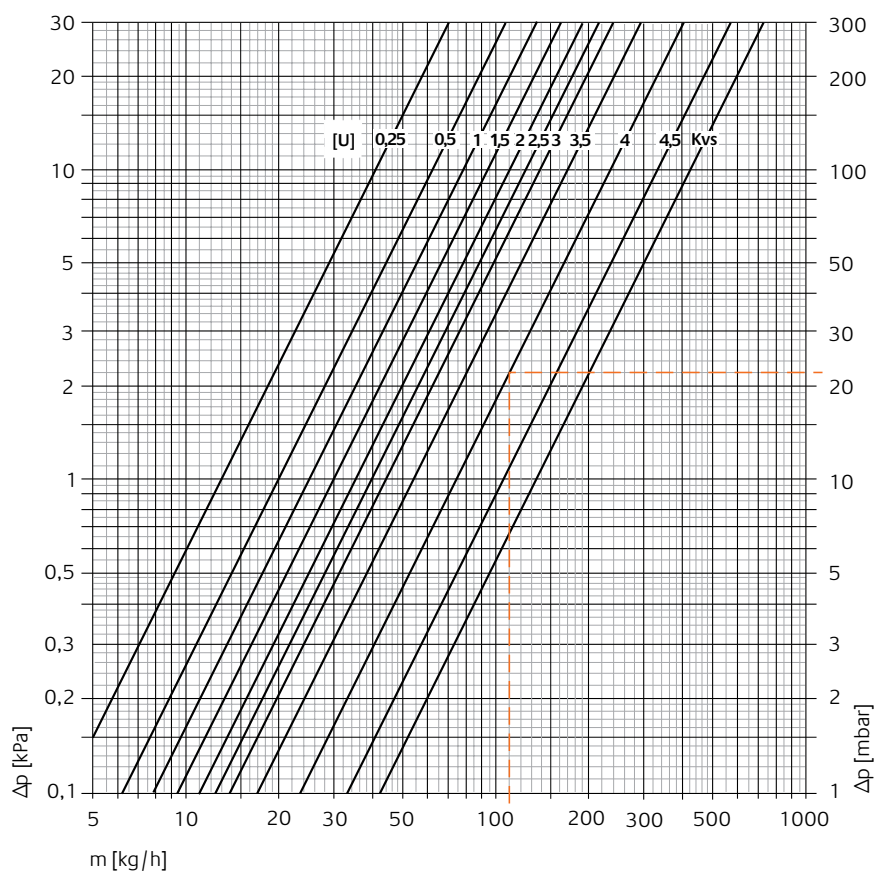
Solution :

Débit massique m = Q / (c · ΔT) = 1308 / (1,163 · 15) = 75 kg/h

Plage de réglage à partir du diagramme :

Avec bande proportionnelle **maxi 2,0 K** : 4

Caractéristiques techniques – Multibox RTL et C/RTL



Régulateur à corps de robinet (DN 15)

| Valeur kv Multibox RTL, C/RTL | | | | | | | | | | Kvs |
|-------------------------------|------|------|------|------|------|------|------|------|------|------|
| Rotations de préajustage [U] | | | | | | | | | | |
| 0,25 | 0,5 | 1,0 | 1,5 | 2,0 | 2,5 | 3,0 | 3,5 | 4,0 | 4,5 | 5,0 |
| 0,13 | 0,20 | 0,25 | 0,30 | 0,35 | 0,39 | 0,44 | 0,54 | 0,74 | 1,06 | 1,35 |

Kv/Kvs = débit en m^3/h pour une perte de charge de 1 bar.

Exemple de calcul

Valeur recherchée :

Valeur préajustée Multibox RTL, C/RTL

Valeurs données :

Flux thermique $Q = 1025$ W

Chute de température $\Delta t = 8$ K (44/36° C)

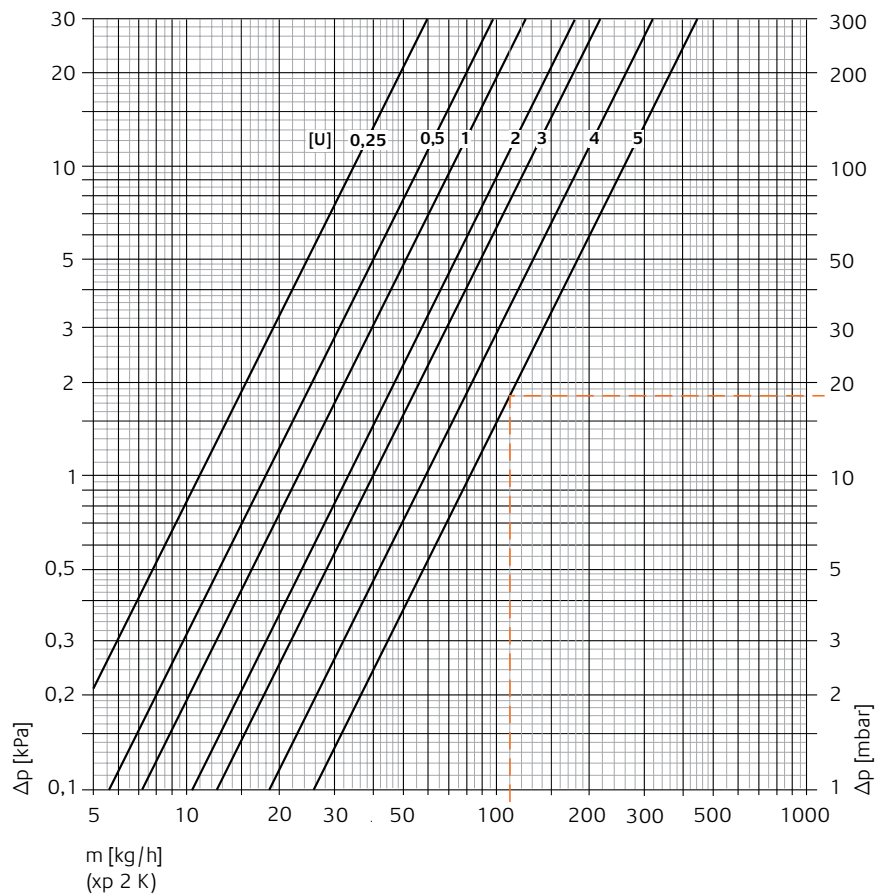
Perte de pression Multibox RTL $\Delta p_v = 22$ mbars

Solution :

Flux massique $m = Q / (c \cdot \Delta t) = 1025 / (1,163 \cdot 8) = 110$ kg/h

Valeur préajustée tirée du diagramme : 4

Caractéristiques techniques - F et C/E*)



Régulateur à corps de robinet (DN 15)

| Tête thermostatique à différence de réglage xp [K] | Valeur Kv Multibox F, C/E*) | | | | | | | Kvs |
|--|------------------------------|------|------|------|------|------|------|------|
| | Rotations de pré-réglage [U] | | | | | | | |
| | 0,25 | 0,5 | 1,0 | 2,0 | 3,0 | 4,0 | 5,0 | |
| 1 | 0,10 | 0,17 | 0,21 | 0,28 | 0,32 | 0,39 | 0,43 | 1,35 |
| 2 | 0,11 | 0,18 | 0,23 | 0,33 | 0,40 | 0,59 | 0,82 | |

Kv/Kvs = débit en m³/h pour une perte de charge de 1 bar.

*) en combinaison avec la tête thermostatique F

Exemple de calcul

Valeur recherchée :

Perte de pression Multibox F, C/E pour une différence de réglage de 2 K

Valeurs données :

Flux thermique Q = 1025 W

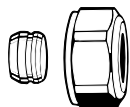
Amplitude de température Δt = 8 K (44/36° C)

Solution:

Flux massique m = Q / (c · Δt) = 1025 / (1,163 · 8) = 110 kg/h

Perte de pression du diagramme Δpv = 18 mbars

Accessoires

**Bague à compression**

Pour tubes en cuivre ou en acier de précision.

Laiton nickelé.

Pour les tubes d'une épaisseur de paroi de 0,8-1 mm utiliser des douilles de renforcement. Respecter les indications du fabricant des tubes.

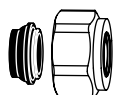
| Tube Ø | EAN | No d'article |
|--------|---------------|--------------|
| 12 | 4024052214211 | 3831-12.351 |
| 15 | 4024052214617 | 3831-15.351 |
| 16 | 4024052214914 | 3831-16.351 |
| 18 | 4024052215218 | 3831-18.351 |

**Douille de support**

Pour tube cuivre ou acier de précision de 1 mm d'épaisseur.

Laiton.

| Tube Ø | L | EAN | No d'article |
|--------|------|---------------|--------------|
| 12 | 25,0 | 4024052127016 | 1300-12.170 |
| 15 | 26,0 | 4024052127917 | 1300-15.170 |
| 16 | 26,3 | 4024052128419 | 1300-16.170 |
| 18 | 26,8 | 4024052128815 | 1300-18.170 |

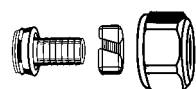
**Raccord à bague**

Pour tubes en cuivre ou en acier de précision.

Laiton nickelé.

Joint souple.

| Tube Ø | EAN | No d'article |
|--------|---------------|--------------|
| 15 | 4024052515851 | 1313-15.351 |
| 18 | 4024052516056 | 1313-18.351 |

**Bague à compression**

Pour tube en plastique.

Laiton nickelé.

| Tube Ø | EAN | No d'article |
|--------|---------------|--------------|
| 14x2 | 4024052134618 | 1311-14.351 |
| 16x2 | 4024052134816 | 1311-16.351 |
| 17x2 | 4024052134915 | 1311-17.351 |
| 18x2 | 4024052135110 | 1311-18.351 |
| 20x2 | 4024052135318 | 1311-20.351 |

**Bague à compression**

Pour tube multicouches.

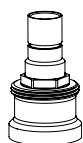
Laiton nickelé.

| Tube Ø | EAN | No d'article |
|--------|-----|--------------|
| 16x2 | | 1331-16.351 |

**Extension de tige pour tête thermostatique K avec Multibox K et Multibox K-RTL**

lorsque la profondeur de montage maximale a été dépassée.

| L | EAN | No d'article |
|------------------------|---------------|--------------|
| Laiton nickelé | | |
| 20 | 4024052528813 | 2201-20.700 |
| 30 | 4024052528912 | 2201-30.700 |
| Plastique, noir | | |
| 15 | 4024052553310 | 2001-15.700 |
| 30 | 4024052165018 | 2002-30.700 |

**Extension de tige pour tête thermostatique RTL avec Multibox RTL**

Lorsque la profondeur de montage maximale a été dépassée.

Laiton nickelé.

| L | EAN | No d'article |
|----|---------------|--------------|
| 20 | 4024052500215 | 9153-20.700 |


Insert thermostatique spécial pour Multibox RTL depuis 08.2013

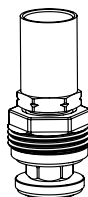
pour corps avec marquage II.

| EAN | No d'article |
|---------------|--------------|
| 4024052909711 | 1305-02.300 |


Insert de remplacement V-exact II pour Multibox K et Multibox K-RTL depuis 08.2013

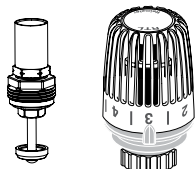
pour corps avec marquage II.

| EAN | No d'article |
|---------------|--------------|
| 4024052841417 | 3700-02.300 |


Insert thermostatique spécial pour Multibox RTL jusqu'en 08.2013

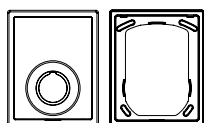
Pour sens de circulation inversé lorsque les conduites d'entrée et de retour sont permutées.

| EAN | No d'article |
|---------------|--------------|
| 4024052492619 | 9304-03.300 |


Insert thermostatique RTL et tête thermostatique RTL

 Spécial pour conversion du Multibox K/
 Multibox AFC K en Multibox K-RTL/
 Multibox AFC K-RTL.

| | EAN | No d'article |
|---------------------------|---------------|--------------|
| Insert thermostatique RTL | 4024052497812 | 9303-00.300 |
| Tête thermostatique RTL | 4024052275311 | 6500-00.500 |

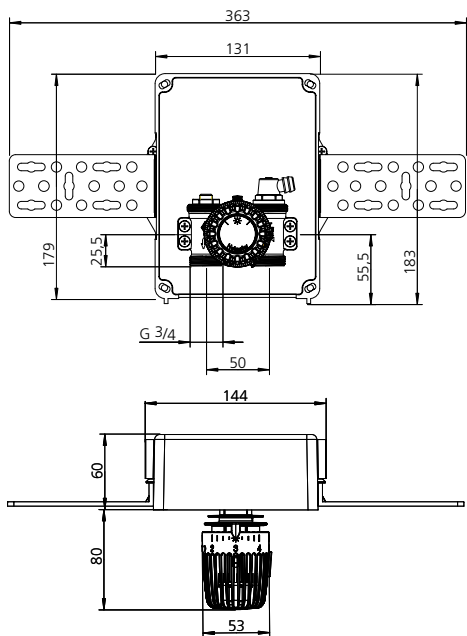

Châssis et couvercle

 Pièce de rechange pour Multibox K/
 Multibox AFC K, Multibox RTL/Multibox
 AFC RTL et Multibox K-RTL/Multibox AFC
 K-RTL.

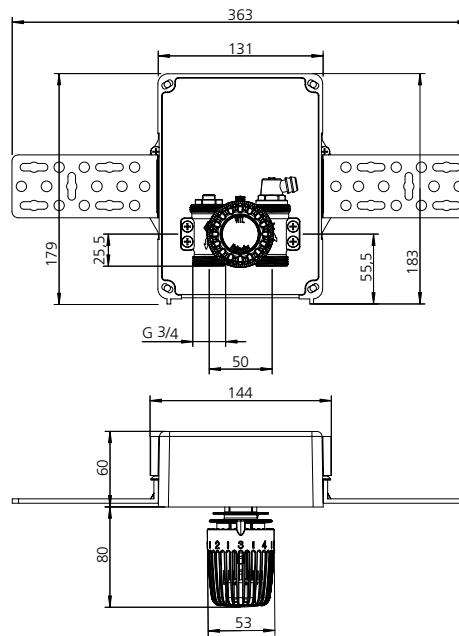
| | EAN | No d'article |
|----------------|---------------|--------------|
| blanc RAL 9016 | 4024052489671 | 9300-00.800 |

Dimensions – Multibox K, RTL, K-RTL

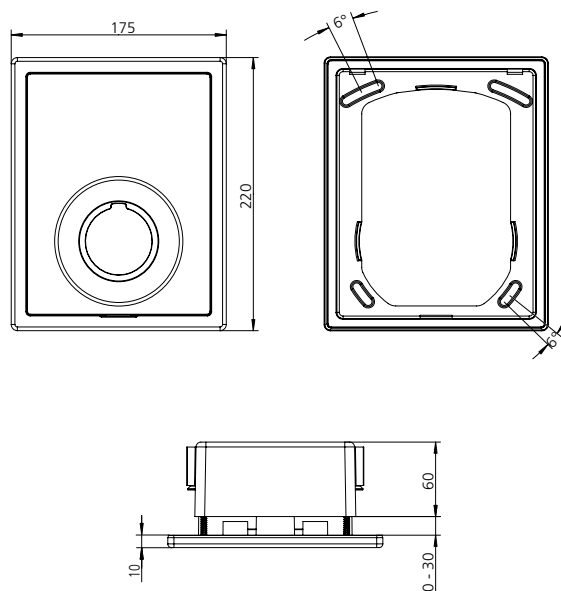
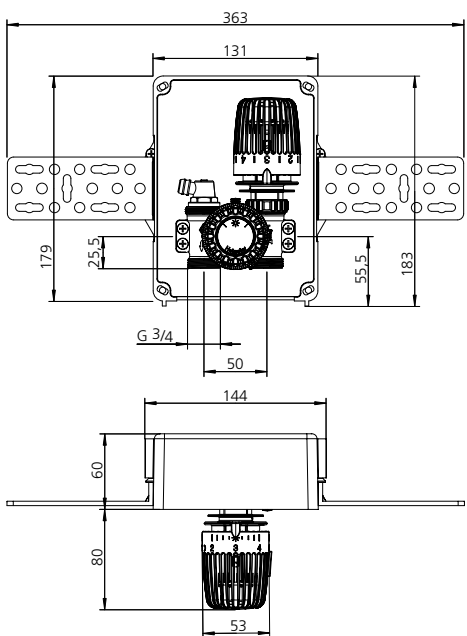
Multibox K



Multibox RTL

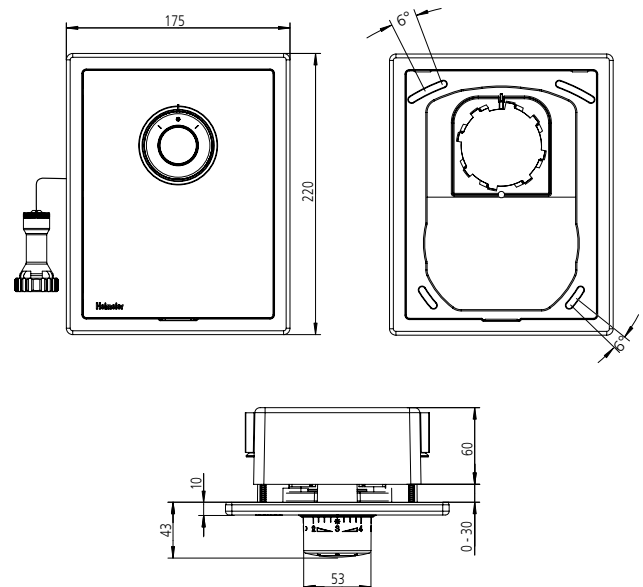
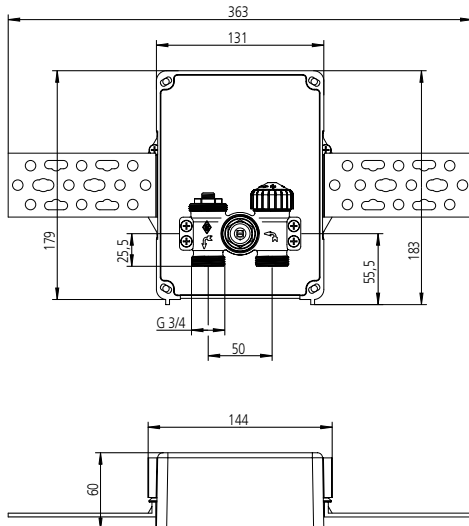


Multibox K-RTL



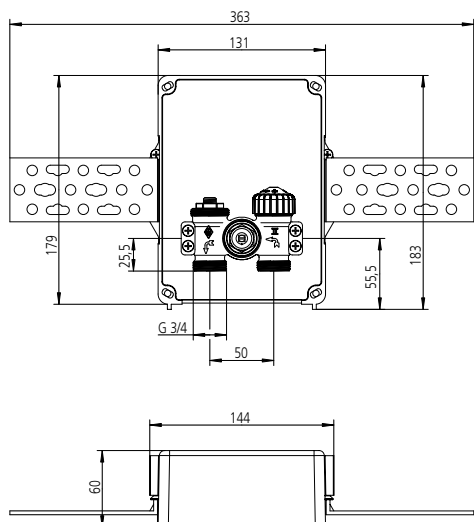
Dimensions – Multibox F

Multibox F

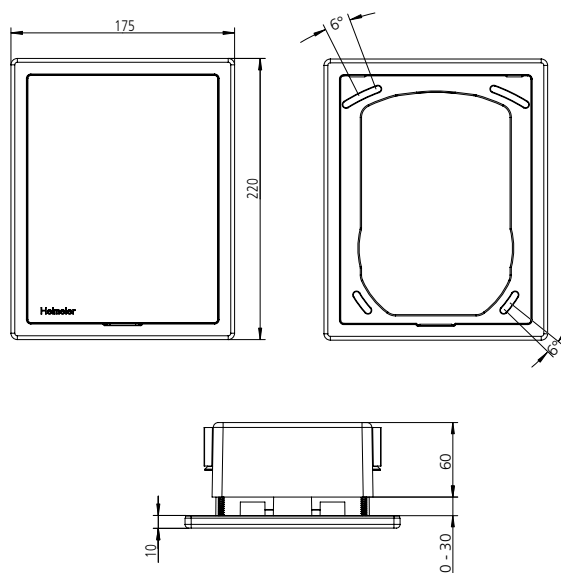
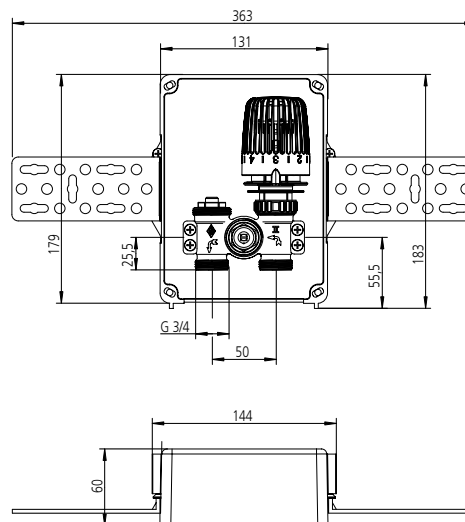


Dimensions – Multibox C/E et C/RTL

Multibox C/E



Multibox C/RTL



Les produits, textes, photographies, graphiques et diagrammes présentés dans cette brochure sont susceptibles de modifications par IMI Hydronic Engineering sans avis préalable ni justification. Les informations les plus récentes sur nos produits et leurs caractéristiques sont consultables sur notre site www.imi-hydronic.com.