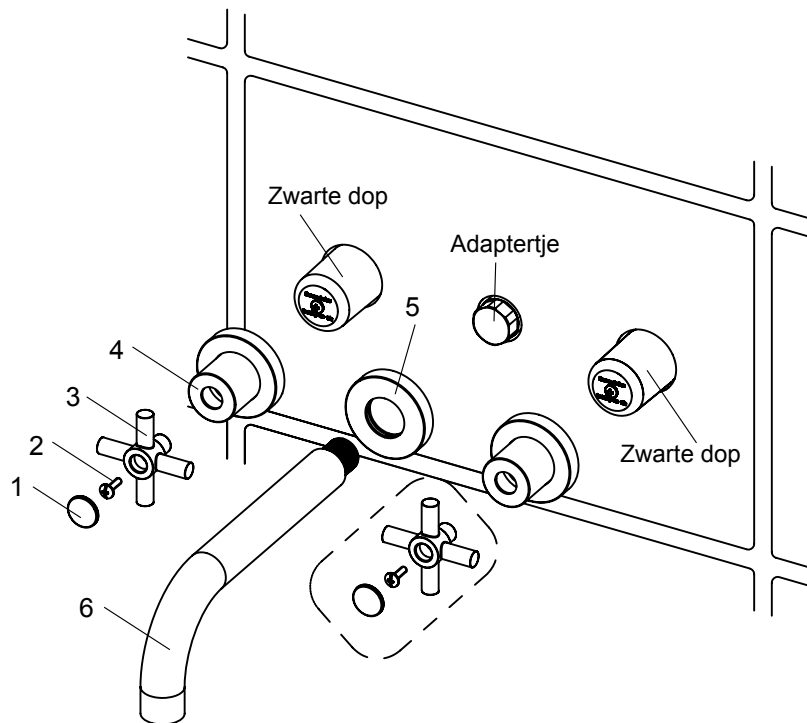


2-knopsinbouw-wastafelmengkraan

Installatie & Onderhoud

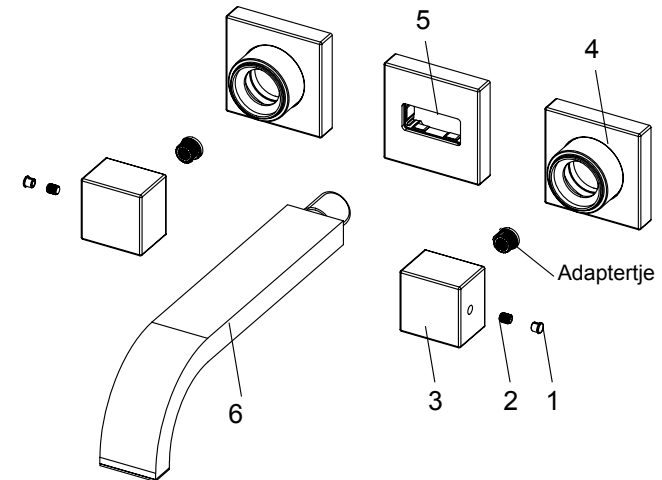
Installatie

1. Verwijder de zwarte doppen en het adaptertje.
2. Verwijder de kleine hendel (1) en draai de schroef los (2).
Let op: niet alle series knoppen hebben een kleine hendel, maar een afdekkapje
3. Schroef het rozet (4) vast aan de montageplaat die u moet bevestigen aan het binnenwerk in de muur.
NIET TE STRAK AANDRAAIEN!
5. Draai de rozet (5) om de kraan (6) draai gastec tape om het draadeinden van de uitloop stop de uitloop in het binnenwerk.
6. Bevestig het adaptortje aan de hendel en monteer de hendel (3) aan het binnenwerk met de en de inbus schoef (2).
Opmerking: het warme handvat moet bevestigd worden aan de linker kant en het koude handvat aan de rechter kant.
7. Draai het afdekdopje/pinnetje weer aan de hendel vast (1)

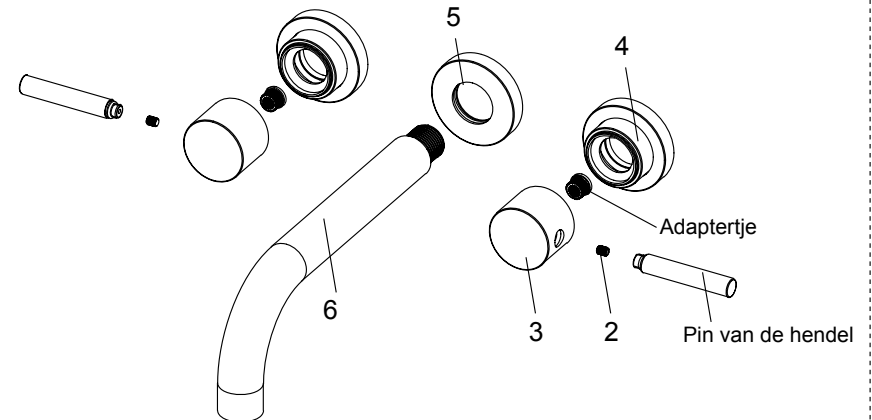


Optionele grepen set & uitloop

Rombo



Caral



Onderhoud

Om ervoor te zorgen dat deze kraan in een mooie staat blijft deze uitsluitend schoonmaken met een zachte doek. Agressieve schoonmaakmiddelen mogen onder geen enkele voorwaarden gebruikt worden. Vermijd contact met oplosmiddelen.

Bewaar deze handleiding voor toekomstige referentie.