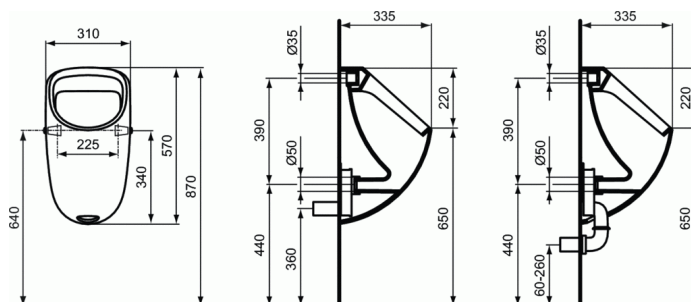


CONNECT

Urinoir avec raccordement arrière



Urinoir avec raccordement arrière

Connect urinoir incl. set de fixation (TT0257919). DIN EN 13407. Alimentation arrière. Volume de rinçage ca. 0,3 - 0,7 l/sec. Quantité de rinçage minimale 2 litres par rinçage.

OPTION

Siphon horizontal

K8223

COULEURS*



* 01 = Blanc, MA = Blanc Ideal Plus

NORMES ET BÉNÉFICES

