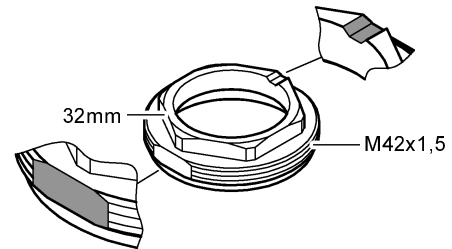
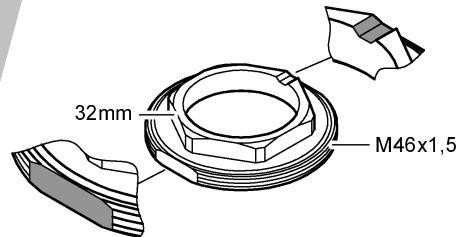
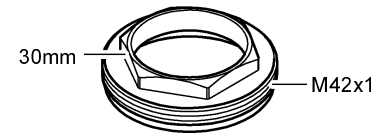
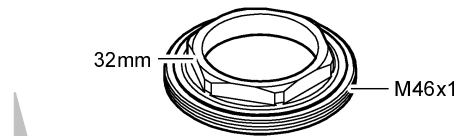
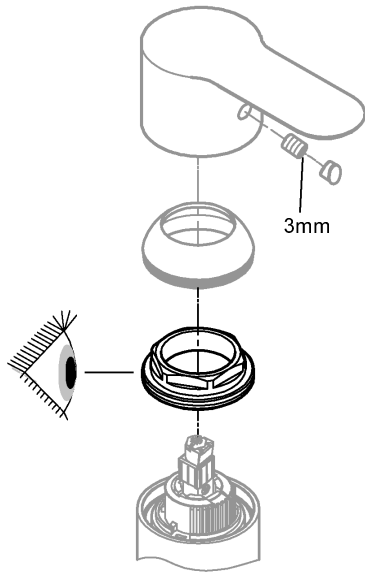


46 460

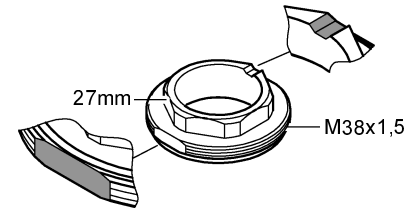
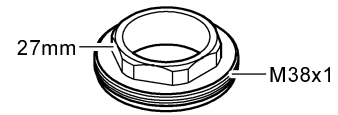
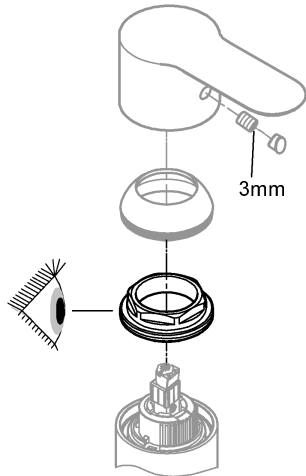


*19 332



32mm

46 715



48 591

