



# NORMBAU

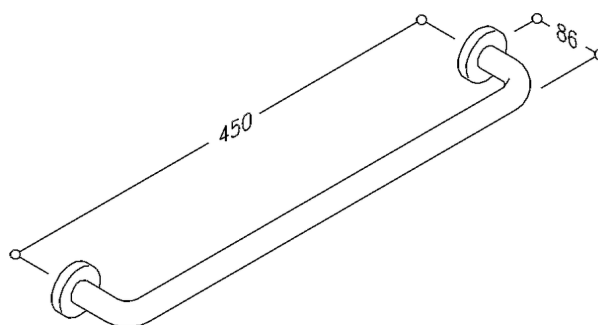
PASSION FOR CARE

## Nylon Care Porte-serviette NY.HST 450 MS 2.9 B, a = 450 mm

en nylon, coloris : voir palette de teintes NORMBAU,  
entraxe (a) 450 mm, Ø 26 mm, avec rosaces Ø 60 mm, fixation invisible.  
livraison avec vis et chevilles.

Code article	0528110
--------------	---------

Groupe de produits	1500
--------------------	------



NORMBAU GmbH  
Schwarzwaldstraße 15  
77871 Renchen/Germany  
Telefon +49(0)7843 / 704 - 0  
Telefax +49(0)7843 / 704 - 43  
[www.normbau.de](http://www.normbau.de) · [normbau@allegion.com](mailto:normbau@allegion.com)

  
**ALLEGION**