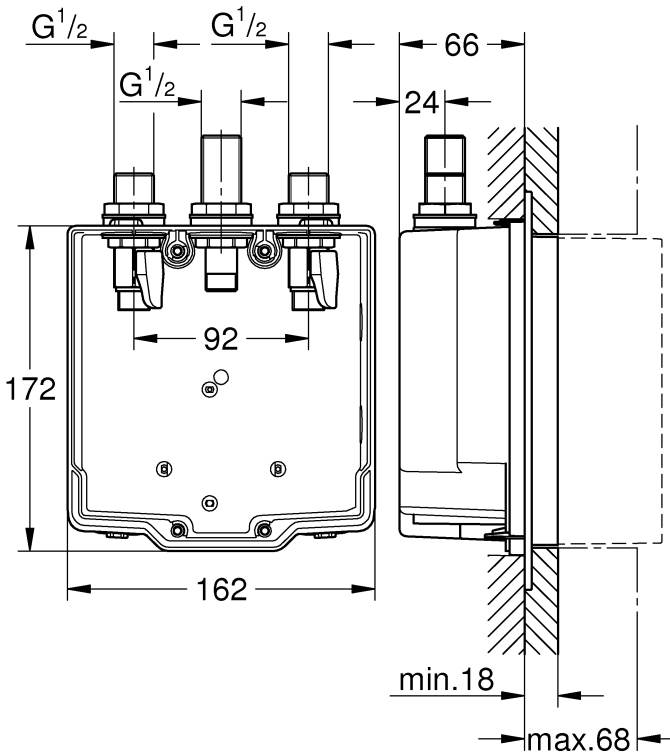
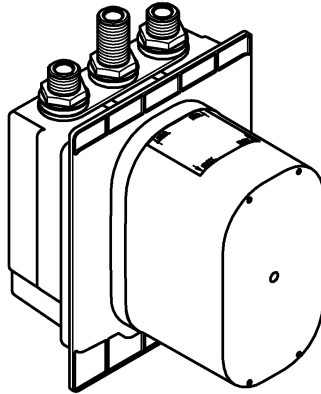


36 322



D3
GB3
F3
E3
I3
NL3
S4
DK4
N4
FIN4
PL4
UAE4
GR5
CZ5
H5
P5
TR5
SK5
SLO6
HR6
BG6
EST6
LV6
LT6
RO7
CN7
UA7
RUS7



DIN
1988

DIN
1053

DIN EN
806

DIN
18534

MPa

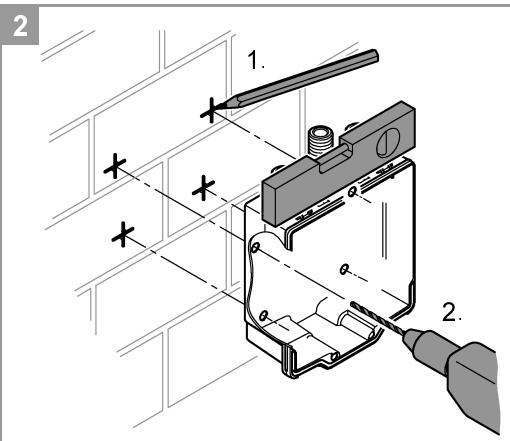
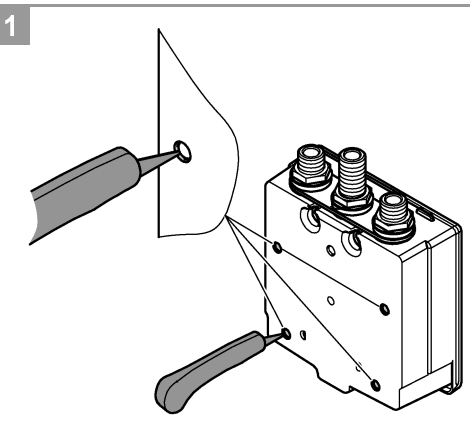
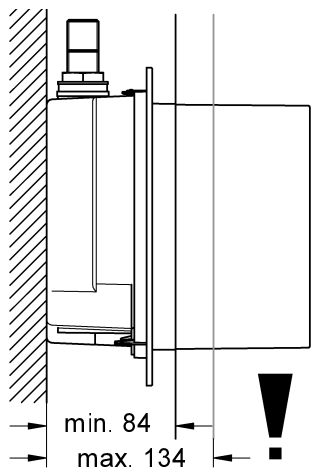
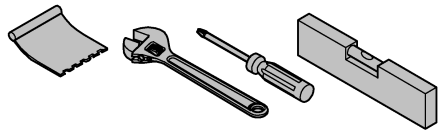
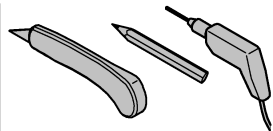
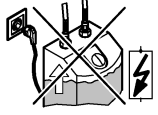
max. 1

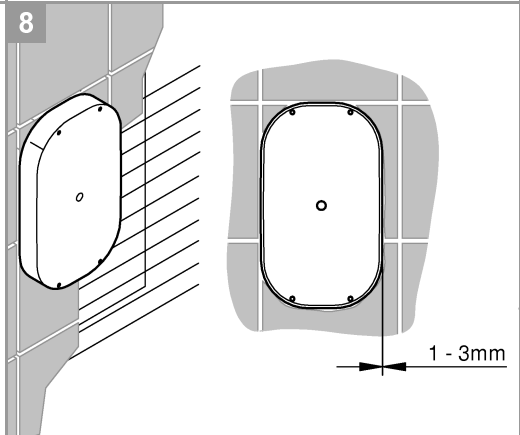
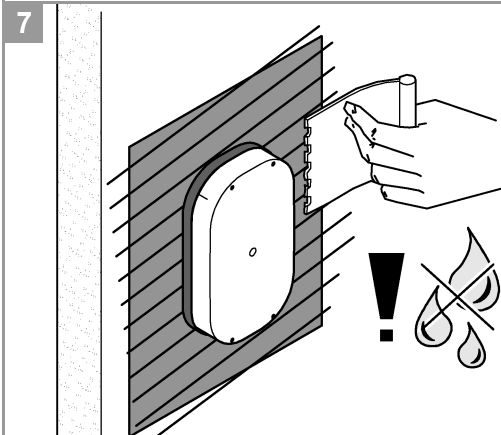
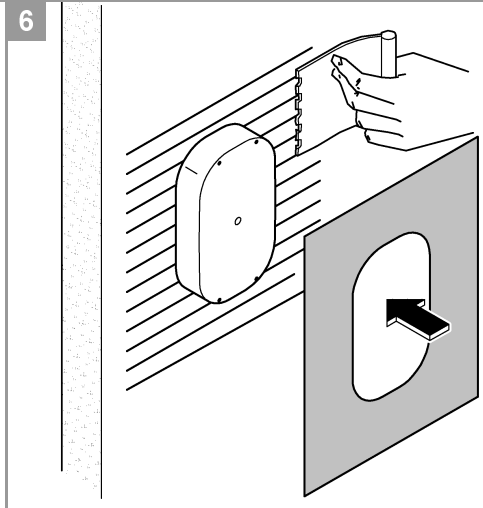
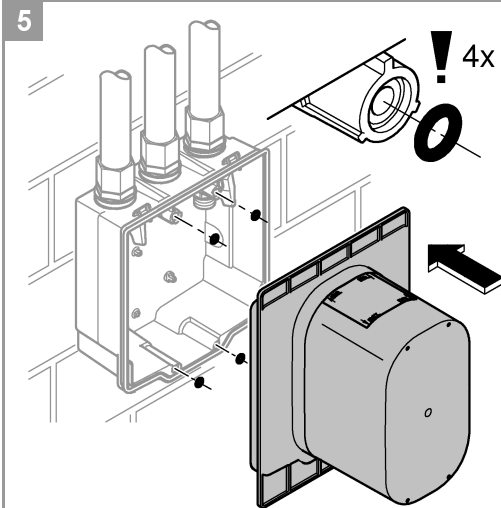
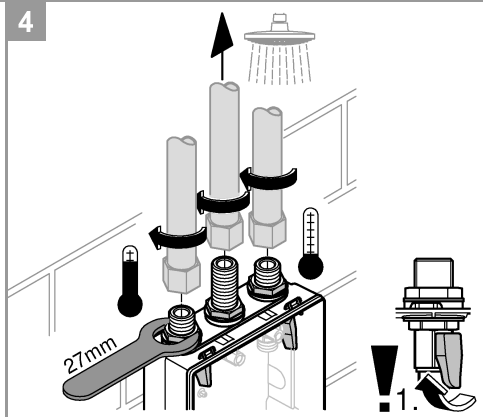
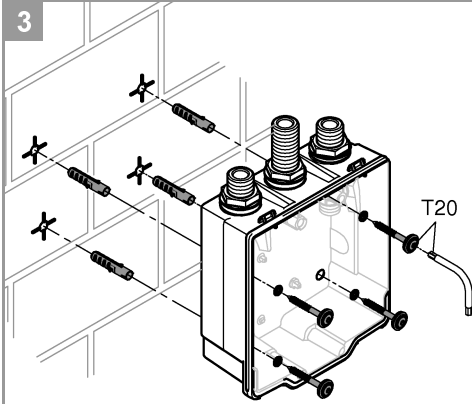
0.05 0.1 0.5

°C

max. 70°

60°





D**Installation**, siehe Klappseite 1.**Eine Lötverbindung zwischen Rohrleitungen und Gehäuse darf nicht vorgenommen werden**, da die eingebaute Vorabsperrung beschädigt werden kann.**Kalt- und Warmwasserzufuhr öffnen und Anschlüsse auf Dichtheit prüfen.****Rohrleitungen vor und nach der Installation gründlich spülen** (DIN 1988/DIN EN 806 beachten).**Trägermaterial für Dichtmittel montieren**, siehe Klappseite 2.

Weitere Montageschritte erst nach den Fliesenarbeiten vornehmen.

GB**Installation**, see fold-out page 1.**Do not solder the connections between the pipes and housing**, as otherwise the built-in isolating valve may be damaged.**Open hot and cold water supply and check that connections are watertight.****Flush the pipes thoroughly before and after installation** (observe EN 806).**Fit substrate for sealant**, see fold-out page 2.

Do not carry out any further installation procedures until the tiling is completed.

F**Installation**, voir volet 1.**Ne pas procéder à un raccord brasé entre les canalisations et le boîtier**, car le robinet de barrage intégré risquerait d'être endommagé.**Ouvrir l'arrivée d'eau froide et d'eau chaude et vérifier l'étanchéité des raccords.****Bien rincer les canalisations avant et après l'installation** (respecter les normes EN 806)!**Monter le support pour mastic**, voir volet 2.

N'effectuer les étapes ultérieures du montage qu'après la pose du carrelage.

E**Instalación**, véase la página desplegable 1.**Las tuberías y la carcasa no deben unirse mediante soldadura**, ya que podría resultar dañado el bloqueo de seguridad montado.**Abrir las llaves de paso del agua fría y del agua caliente y comprobar la estanqueidad de las conexiones.****¡Purgar a fondo el sistema de tuberías antes y después de la instalación** (tener en cuenta EN 806)!**Montar el material de base para el impermeabilizante**, véase la página desplegable 2.

Efectuar los posteriores pasos de montaje sólo tras haber realizado los trabajos de alicatado.

I**Installazione**, vedere risvolto di copertina 1.**I raccordi tra le tubazioni e l'alloggiamento non devono essere saldati**, onde evitare il danneggiamento della valvola di intercettazione.**Aprire l'entrata dell'acqua calda e fredda e controllare la tenuta dei raccordi.****Prima e dopo l'installazione, effettuare un lavaggio a fondo del sistema di tubazioni** (osservare le norme EN 806).**Montare il materiale di tenuta per il sigillante**, vedere il risvolto di copertina 2.

Effettuare ulteriori fasi di montaggio solo dopo l'applicazione delle piastrelle.

NL**Installatie**, zie uitvouwbaar blad 1.**Er mag geen soldeerverbinding worden gemaakt tussen buizen en behuizing**, omdat dit de ingebouwde voorafsluiter kan beschadigen.**Open de koud- en warmwatertoevoer en controleer de aansluitingen op eventuele lekkages.****Leidingen vóór en na het installeren grondig spoelen** (EN 806 in acht nemen)!**Monteer het dragermateriaal voor het afdichtmiddel**, zie uitvouwbaar blad 2.

Voer verdere montageschappen pas uit nadat de tegels zijn aangebracht.

S**Installation**, se utvikingssida 1.

Skarven mellom rørledningarna och huset får inte lödas, eftersom den inbyggda säkerhetsspärren annars kan skadas.

Öppna kallvatten- och varmvattentillförseln, och kontrollera anslutningarnas täthet.



Spola noggrant igenom rörledningarna före och efter installationen (observera EN 806)!



Montera fästmaterialet för tätningssmedlet, se utvikingssida 2.

Fortsätt monteringsarbetet först efter det att kaklingen avslutats.

DK**Installation**, se foldeside 1.

Der må ikke foretages nogen loddesamling mellem rørledningerne og huset, da den indbyggede forafspærring kan blive beskadiget.

Åbn for koldt- og varmtvandstilførslen, og kontroller om tilslutningerne er tætte.



Skyl rørledningssystemet grundigt før og efter installationen (overhold EN 806)!



Monter holdematerialet til tætningssmidlet, se foldeside 2.

Yderligere monteringsstrin skal først udføres efter flisearbejdet.

N**Installering**, se utbrettside 1.

En loddeforbindelse mellom rørledninger og hus må ikke utføres, da den monterte forspærren kan bli skadet.

Åpne kaldt- og varmtvannstilførselen, og kontroller at koblingene er tette.



Spyl rørledningssystemet grundig før og etter installasjon (følg EN 806)!



Monter holdemateriale for tetningsmiddel, se utbrettside 2.

Videre monteringsarbeider utføres først etter flisleggingsarbeidene.

FIN**Installation**, ks. taitesivu 1.

Putkia ja koteloa ei saa liittää toisiinsa juottamalla, koska asennettu katkaisin voi vaurioitua.

Avaa kylmän ja lämpimän veden tulo ja tarkasta liitäntöjen tiiviys.



Huuhtele putkistot huolellisesti ennen ja jälkeen asennuksen (EN 806 huomioonotava)!



Asenna tiivisteaineen aluslevy, ks. taitesivu 2.

Muut asennukset tehdään vasta laatoituksen jälkeen.

PL**Instalacja**, zob. str. rozkładana 1.

Nie należy stosować połączenia lutowanego pomiędzy przewodami rurowymi a korpusem, ponieważ może to doprowadzić do uszkodzenia wbudowanych zaworów odcinających.

Odkręcić zawory doprowadzenia zimnej i ciepłej wody oraz sprawdzić szczelność połączeń.



Przed instalacją i po niej dokładnie przepłukać przewody rurowe (przestrzegać EN 806)!



Zamontować materiał nośny dla środka uszczelniającego, zob. strona rozkładana 2.

Następne czynności montażowe należy wykonać po położeniu płytek ceramicznych.

UAE

التركيب راجع الصفحة المطوية 1.

لا تقم بلحم التوصيلات بين المواسير والغلاف، وإلا فربما يؤدي هذا إلى تلف صمام العازل الأساسي المدمج.

قم بفتح خط الإمداد بالمياه الساخنة والباردة وقم بحصص توصيلات إحكام وعدم تسرب المياه.

شطف المواسير بالكامل قبل التركيب وبعده (راجع EN 806)

قم بوضع الأرضية (الأساس) للمادة الممانعة للتسرب. انظر الصفحة المطوية 2.

لا تقم بأية خطوات تركيبية أخرى إلا بعد الانتهاء من تركيب البلاط.

GR

**Εγκατάσταση**, βλέπε αναδιπλούμενη σελίδα 1.

Δεν επιτρέπεται η ένωση με θερμή συγκόλληση μεταξύ των σωληνώσεων και του περιβλήματος, επειδή κάτι τέτοιο μπορεί να προκαλέσει βλάβη στην ενσωματωμένη βαλβίδα απομόνωσης.

Ανοίξτε τις παροχές κρύου και ζεστού νερού και ελέγξτε τη στεγανότητα των συνδέσεων.



Ξεπλύνετε καλά το σύστημα σωληνώσεων πριν και μετά την εγκατάσταση (σύμφωνα με τις προδιαγραφές EN 806)!



Τοποθετήστε το υλικό βάσης για το μονωτικό υλικό, βλέπε αναδιπλούμενη σελίδα 2.

Συνεχίστε με τα επόμενα βήματα συναρμολόγησης μετά την τοποθέτηση των πλακιδίων.

P

**Instalação**, página desdobrável 1.

Não deve ser feita uma ligação por soldadura entre as tubagens e o cárter, uma vez que a válvula de segurança incorporada pode ser danificada durante esta operação.

Abrir a entrada de água fria e de água quente e verificar se as ligações estão estanques.



Antes e depois da instalação, enxaguar bem o sistema de tubagens (ter em atenção o EN 806)!



Montar o material de suporte para produtos vendentes, ver página desdobrável 2.

Só realizar os passos de montagem seguintes depois da aplicação dos azulejos.

CZ

**Instalace**, viz skládací stranu 1.

Spojení potrubí a tělesa se nesmí provést letováním, jinak by se mohl poškodit zabudovaný předuzávěr.

Otevřete přívod studené a teplé vody a zkontrolujte těsnost všech spojů.



Potrubní systém před a po instalaci důkladně propláchněte (dodržujte normu EN 806)!



Namontujte podkladový materiál pro těsnící prostředek, viz skládací strana 2.

V další montáži pokračujte až po nalepení obkladaček.

TR

**Montaj**, bkz. katlanır sayfa 1.

Monte edilmiş ön kısma zarar görebileceğinden gövde ve boru hatları arasında lehimli bağlantı uygulanmamalıdır.

Soğuk ve sıcak su vanasını açın ve bağlantıların sızdırmazlığını kontrol edin.



Boru sistemini kuruludan önce ve sonra su ile temizleyin (EN 806'yi dikkate alın)!



Taşıyıcı malzeme için dolgu malzemesini monte edin, bkz. katlanır sayfa 2.

Sonraki montaj adımlarını ancak fayans işlerinden sonra gerçekleştirin.

H

**Felszerelés**, lásd a 1. kihajtható oldal.

A csővezetékek és a szerelvény burkolata között nem szabad forrasztani, mivel a beépített elzárócsapok megsérülhetnek.

Nyissa meg a hideg és a meleg víz ellátását és ellenőrizze a csatlakozások tömítettségét.



A csővezetéket a szerelés előtt és után is alaposan öblítse át (ügyeljen a EN 806 szabványra)!



Szerelje fel a hordanyagot a tömítőanyaghoz, lásd 2. kihajtható oldal.

A további szerelési lépéseket a csempézés befejezése után kell elvégezni.

SK

**Instalácia**, pozri skladaciu stranu 1.

Spoj medzi potrubím a telesom sa nesmie spájkovať, pretože inak by sa mohol poškodiť zabudovaný preduzávěr.

Otvorte prívod studenej a teplej vody a skontrolujte tesnosť všetkých spojov.



Potrubný systém pred a po inštalácii dôkladne prepláchnite (dodržujte normu EN 806)!



Namontujte podkladový materiál pre tesniaci prostriedok, pozri skladaciu stranu 2.

V ďalšej montáži pokračujte až po nalepení obkladačiek.

(SLO)



Namestitev, glejte zložljivo stran 1.

Med cevmi in ohišjem ne sme biti lotanih spojev, ker to lahko poškoduje vgrajeno predzaporo.

Odprite dotok hladne in tople vode ter preverite tesnjenje priključkov.



Pred inštalacijo in po njej temeljito očistite sistem cevi (upoštevajte standard EN 806)!



Montirajte nosilni material za tesnilo, glejte zložljivo stran 2.

Druga montažna dela izvajate, ko so ploščice že položene.

(HR)



Ugradnja, pogledajte preklonpu stranico 1.

Ne smije se izvoditi lemljeni spoj između cjevovoda i kućišta, jer se time može oštetiti ugrađeni predzapor.

Otvorite dovod hladne i tople vode te provjerite nepropusnost priključaka.



Sustav cijevi prije i nakon instalacije treba temeljito isprati (uzeti u obzir EN 806)!



Montirajte nosivi materijal sredstva za brtvljenje, pogledajte preklonpu stranico 2.

Ostale korake montaže obavite tek nakon keramičarskih radova.

(BG)



Монтаж, виж страница 1.

Тръбопроводите не трябва да се запояват към тялото, тъй като по този начин вградените спирателни вентили могат да се повредят.

Пуснете студената и топлата вода и проверете връзките за теч.



Водопроводната система трябва да се промие основно преди и след монтаж (спазвайте EN 806)!



Монтаж на уплътнителния елемент, виж страница 2.

По-нататъшни действия за монтаж предприемайте след слагането на плочките.

(EST)



Paigaldamine, vt kahepoolset lehel 1.

Veetorusid ja segisti korpust ei tohi ühendada jootmise teel, sest nii võib vigastada paigaldatud eeltõkestit.

Avage külma ja kuuma vee juurdevool ning veenduge, et ühenduskohad ei leki.



Loputage torusüsteem enne ja pärast paigaldamist põhjalikult läbi (järgige standardit EN 806).



Paigaldage tihend usvahendit kandev materjal, vt kahepoolset lehel 2.

Ülejäänud paigaldustöötingimused tehke alles pärast plaatimistöde lõpetamist.

(LV)



Uzstādīšana, skatiet 1 salokāmo pusi.

Caurulsavienojumus un korpusu nedrīkst savienot lodējot – var sabojāt iebūvēto ūdens noslēgu.

Atveriet aukstā un siltā ūdens padevi un pārbaudiet pieslēgumu blīvumu.



Rūpīgi izskalojiet cauruļvadu sistēmu pirms uzstādīšanas un pēc tās (ņemiet vērā standarta EN 806 prasības)!



Blīvēšanas līdzekļa nesējmateriāla montāža, skatiet 2 salokāmo pusi.

Turpmākos montāžas darbus veiciet tikai pēc fīzēšanas darbiem.

(LT)



Įrengimas, žr. 1 atlenkiamąjį puslapį.

Nelituokite vamzdžių prie korpuso, nes galite pažeisti įmontuotą pirminę sklendę.

Atidarykite šalto bei karšto vandens sklendes ir patikrinkite, ar sandarios jungtys.



Prieš atlikdami įrengimo darbus ir po jų, kruopščiai praplaukite vamzdžių sistemą (laikykites EN 806 reikalavimų)!



Uždėkite sandariklio tvirtinimo medžiagą, žr. 2 atlenkiamąjį puslapį.

Montavimo darbai tęsiami išklėjavus apdailos plyteles.

RO



Instalarea; a se vedea pagina pliantă 1.

Nu se admite lipirea între conducte și carcasă, deoarece poate fi deteriorat ventilul de separare deja montat.

Se deschide alimentarea cu apă rece și caldă și se verifică etanșeitatea racordurilor.



Se spală atent sistemul de conducte înainte și după instalare (se va avea în vedere EN 806)!



Se montează materialul suport pentru inelul de etanșare; a se vedea pagina pliantă 2.

Se continuă cu următoarele operații de montaj numai după terminarea faianțării.

CN



安装, 参见折页 1。

切勿焊接水管和套管之间的连接, 否则, 可能会损坏内置隔离阀。

打开冷热水进水管, 检查接口是否存在渗漏情况。



安装前后务必彻底冲洗所有管件 (遵循 EN 806 规范)。



装上密封衬底, 参见折页 2。

在瓷砖粘贴工作完成以前, 请勿进行任何进一步安装过程。

UA



Встановлення, див. вкладку 1.

З'єднання трубопроводу з корпусом не можна здійснювати шляхом спаявання, тому що можна пошкодити встановлений попередній запірний вентиль.

Відкрийте подачу гарячої та холодної води й перевірте щільність стиків.



Перед установленням і після нього необхідно ретельно промити систему трубопроводів (дотримуватися EN 806)!



Установіть носій для ущільнення, див. вкладку 2.

Подальший монтаж необхідно проводити після облицювання.

RUS



Установка, см. вкладку 1.

Не разрешается паяное соединение корпуса с трубопроводами, так как это может вызвать повреждение встроенного предварительного запорного вентиля.

Открыть подачу холодной и горячей воды, проверить герметичность соединений.



Перед установкой и после установки тщательно промыть систему трубопроводов (соблюдать стандарт EN 806)!



Установить подложку для нанесения уплотняющего средства, см. вкладку 2.

Остальные монтажные операции проводятся уже после укладки облицовочных плиток.



A series of horizontal lines for writing, spanning the width of the page.

Pure Freude
an Wasser

GROHE


D

☎ +49 571 39 89 333
service.de@grohe.com

A

☎ +43 1 6 80 60
info-at@grohe.com

AUS

☎ 1800 080 055
customer.care@reece.com.au

B

☎ +32 (0)2 899 3077
[https://www.grohe.be/nl_be/
onz-service/contact.html](https://www.grohe.be/nl_be/onz-service/contact.html)

BG

☎ +359 2 971 99 59
info-bg@grohe.com

BR

☎ 0800 770 1222
falecom@lixilamericas.com

CAU

☎ +99 412 497 09 74
info-az@grohe.com

CDN

☎ +1 888 6447643
info@grohe.ca

CH

☎ +41 44 877 73 00
info@grohe.ch

CN

☎ +86 4008811698
info.cn@grohe.com

CZ

☎ +420 277 004 193
info-cz@grohe.com

DK

☎ +45 44 65 68 00
grohe@grohe.dk

E

☎ +34 93 / 3 36 88 50
grohe@grohe.es

EST LT LV

☎ +372 661 6354
grohe@grohe.ee

F

☎ +33 1 49 97 29 00
sav-fr@grohe.com

FIN

☎ +358 (09)42451390
grohe@grohe.fi

GB

☎ +44 208 283 2840
info-uk@grohe.com

GR

☎ +302102712908
service-gr@grohe.com

H

☎ +36 (06)1 238-8045
info-hu@grohe.com

HK

☎ +852 2969 7067
info@grohe.hk

I

☎ +39 2 959401
info-it@grohe.com

IND

☎ 18001024475
customerservice.in@grohe.com

IS

☎ +354 515 400
grohe@byko.is

J

☎ +81-3-6748-1180
info_grohe@blisspajapan.jp

KZ

☎ +7 775 007 05 27
service-kz@grohe.com

MAL

☎ 1800 80 6570
customerservice.my@lixil.com

MX

☎ 01 800 839 1200
info@lixilamericas.com

N

☎ +47 22 07 20 70
grohe@grohe.no

NL

☎ +31(0) 88-0030700
[https://www.grohe.nl/nl_nl/
onz-service/contact.html](https://www.grohe.nl/nl_nl/onz-service/contact.html)

NZ

☎ +64 09 573 0490
sales@robertson.co.nz

P

☎ +351 234529620
comercial-pt@grohe.com

PL

☎ +48 (22) 5432640
biuro@grohe.com

RI

☎ 0800-1-047-643
customerservice-
indonesia@lixil.com

RO

☎ +40 021 212 50 50
info-ro@grohe.com

ROK

☎ +82 2 1588 5903
info-singapore@grohe.com

RP

☎ +63 2 89288000
service_center@wilcon.com.ph

RUS

☎ 8 800 200 00 49
service-ru@grohe.com

S

☎ +46 771 14 13 14
grohe@grohe.se

SGP RC

☎ +65 6311 3611
grohe@connectcentre.sg

SK

☎ +421 948 119 343
info-sk@grohe.com

T

☎ +6629014455
grohe-thailand@lixil.com

TR AZ TM TJ

☎ +90 216 441 23 70
service.turkey@grohe.com

UA

☎ +380 (44) 5375273
info-ua@grohe.com

USA

☎ +1 800 4447643
Grohetechnicare@lixil.com

VN

☎ (+84) 1800 6624
cskh@lixil.com

AL BiH HR KS

ME MK SLO SRB

☎ +385 1 2911470
adria-hr@grohe.com

CY MT IL

☎ +357 22465200
service.cyprus@grohe.com

UAE KWT BHR

OM PK

☎ +971 4 421 4556
service.UAE@grohe.com

KSA LBN JOR

IRQ QAT

☎ +961 76868616
service.lebanon@grohe.com

EGY SUD LBY

☎ +202 26147988
service.egypt@grohe.com

MA DZ TN NGR

BJ GH CI SN

☎ +202 26147988
service.morocco@grohe.com

Far East Area Sales Office:

☎ +65 6311 3600
info@grohe.com.sg

Latin America:

☎ +52 818 3050626
info@lixilamericas.com

www.grohe.com

2022/03/21