

RADIATEURS SALLE DE BAIN

GÉNÉRALITÉS

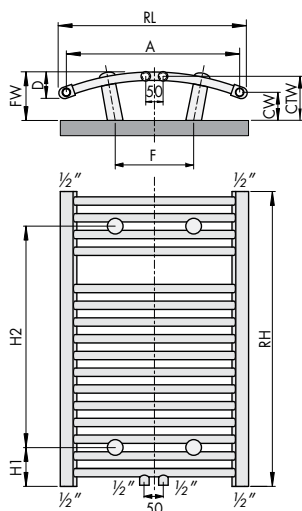
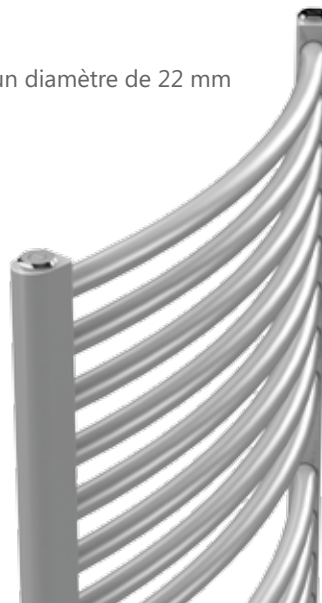
APHRODITE · APHRODITE CT

Grâce à son design esthétique, le radiateur de salle de bain Aphrodite contribue à sa façon au sentiment de bien-être. Avec ses tubes cintrés et arrondis et sa structure légère, le radiateur Aphrodite apporte inmanquablement une plus-value à votre salle de bain. En plus l'Aphrodite est aussi disponible avec raccordement central.

- Produit:** le radiateur salle de bain élégant, également disponible avec raccordement central
- Fourni avec:** consoles, vis et chevilles, bouchon purgeur, bouchons pleins et instructions de montage
- Raccordements:** 4 x 1/2" à filetage intérieur (6 x 1/2" à filetage intérieur si avec raccordement central)
- Emballage:** Chaque radiateur est solidement emballé dans du carton de qualité et plastifié. Une étiquette décrit les caractéristiques du radiateur: type – hauteur – longueur.
- Garantie:** 5 ans sous réserve de respecter les prescriptions concernant les conditions d'installation ainsi que les conditions de garantie de Henrad, et à condition que le radiateur soit à l'abri des projections d'eau directes
- Procédé de laquage:** Tous les radiateurs sont dégraissés, phosphatés, enduits d'un poudrage électrostatique dans la couleur blanc Henrad 9016.
- Couleurs:** blanc Henrad 9016 + 35 autres couleurs de Henrad ou 200 couleurs RAL
- Pression de service max.:** 10 bar (testé à 13 bar)
- Température max.:** 95 °C
- Conformité:** selon EN442
- Hauteurs:** 775 | 1.181 | 1.763 mm
- Nombre de tubes:** 16 | 24 | 36
- Longueurs:** 495 | 585 | 737 mm
- Tubes:** horizontaux, courbés, section en "O" et d'un diamètre de 22 mm
- Collecteurs:** verticaux, section en "D"

EN442 (W)	70/50/20°C
EN442 (W)	55/45/20°C
EN442 (W)	75/65/20°C

Longueur	495	585	737	
H775	W	278	321	393
	W	194	223	274
	W	367	425	520
	kg	5,40	6,10	7,20
	l	3,60	4,00	4,70
	m ²	0,64	0,74	0,91
	n	1,25	1,26	1,25
Tubes	16	16	16	
Art.	01850001	01850002	01850003	
CT	01850101	01850102	01850103	
H1181	W	409	474	581
	W	285	330	406
	W	541	627	768
	kg	8,00	9,10	10,80
	l	5,40	6,00	7,10
	m ²	0,97	1,12	1,37
	n	1,26	1,25	1,25
Tubes	24	24	24	
Art.	01850004	01850005	01850006	
CT	01850104	01850105	01850106	
H1763	W	608	704	864
	W	422	489	601
	W	807	934	1.145
	kg	11,90	13,60	16,10
	l	8,00	9,00	10,60
	m ²	1,45	1,68	2,06
	n	1,27	1,27	1,26
Tubes	36	36	36	
Art.	01850007	01850008	01850009	
CT	01850107	01850108	01850109	



RH	H1	H2
775	102	582
1181	102	988
1763	102	1570

RL	A	F	CW	FW	CTW	D
495	455	236	55-75	95-115	80-100	50
585	545	326	55-75	100-120	85-105	60
737	697	478	55-75	110-130	95-115	70

