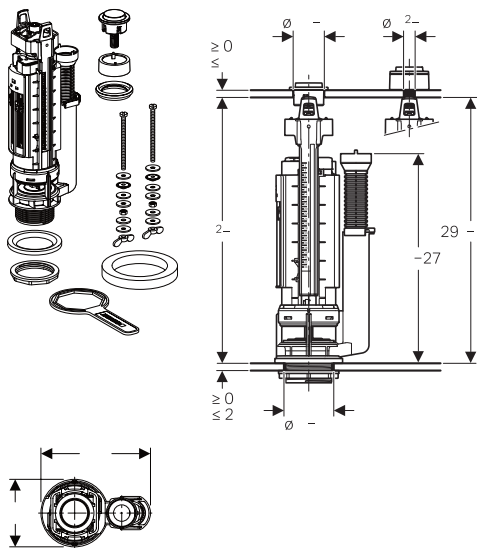


Mécanismes de remplacement pour réservoirs de chasse en porcelaine

Cloches pour réservoirs de chasse en porcelaine

Cloches pour réservoirs de chasse en porcelaine

Cloche de rinçage Geberit type 290, pour réservoir de chasse en porcelaine, rinçage à 1 volume



Utilisation

- Dans les réservoirs de chasse en porcelaine
- Pour installations d'eau potable

Caractéristiques

- Rinçage à 1 volume
- Réglable en hauteur
- Quantité d'eau de rinçage réglable
- Tube de trop-plein réglable en hauteur
- Avec fixation pour couvercle

Données techniques

Température de stockage maximale	40 °C
Température de service maximale de l'eau	25 °C
Pression de déclenchement	N 8 1

Livré avec

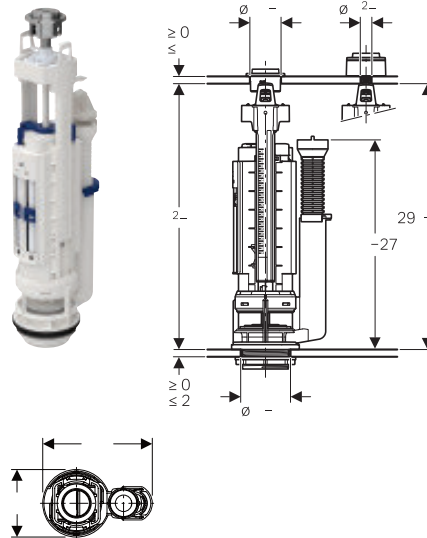
- Matériel de fixation

n° d'art.

282.050.21.2 chromé brillant **SKU 085497**

remplace le n° d'art. 282.050.21.1
disponible à partir du 01/07/2015

Cloche de rinçage Geberit type 290, pour réservoir de chasse en porcelaine, rinçage à 2 volumes



Utilisation

- Dans les réservoirs de chasse en porcelaine
- Pour installations d'eau potable

Caractéristiques

- Rinçage à 2 volumes
- Réglable en hauteur
- Petit et grand volumes de chasse réglables en fonction de la contenance du réservoir
- Tube de trop-plein réglable en hauteur
- Avec fixation pour couvercle

Données techniques

Température de stockage maximale	40 °C
Température de service maximale de l'eau	25 °C
Pression de déclenchement	N 8 1

Livré avec

- Matériel de fixation

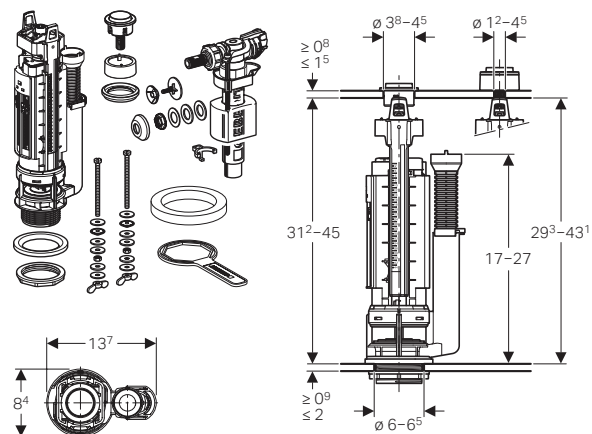
n° d'art.

282.350.21.2 chromé brillant **SKU 085495**

remplace le n° d'art. 282.350.KD.1
disponible à partir du 01/07/2015

Mécanismes de remplacement pour réservoirs de chasse en porcelaine

Mécanisme de remplacement Geberit type 290-380, pour réservoir de chasse en porcelaine, rinçage à 1 volume, raccordement à l'alimentation en eau 3/8"



Utilisation

- Dans les réservoirs de chasse en porcelaine

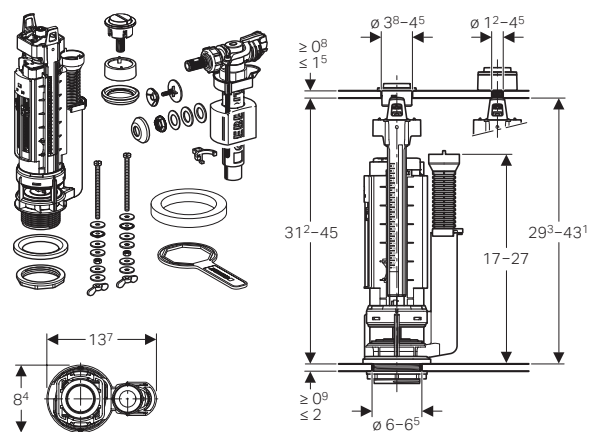
n° d'art.

283.050.21.2 chromé brillant

SKU 085496

remplace les n° d'art. 283.050.21.1 et 283.054.21.1
disponible à partir du 01/07/2015

Mécanisme de remplacement Geberit type 290-380, pour réservoir de chasse en porcelaine, rinçage à 2 volumes, raccordement à l'alimentation en eau 3/8"



Utilisation

- Comme pièce de rechange
- Dans les réservoirs de chasse en porcelaine

Caractéristiques

- Rinçage à 2 volumes

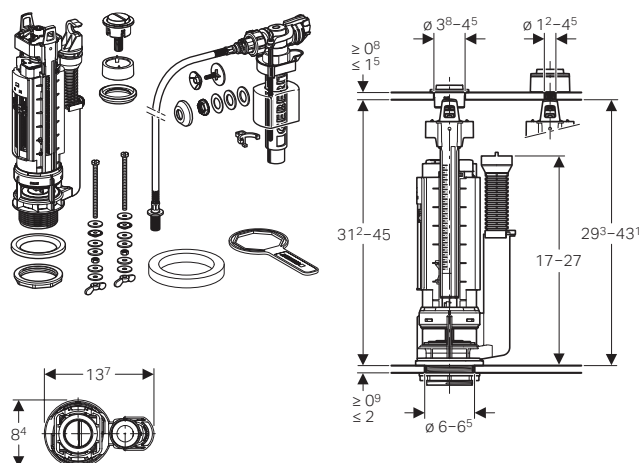
n° d'art.

283.350.21.2 chromé brillant

SKU 085494

remplace le n° d'art. 283.350.KD.1
disponible à partir du 01/07/2015

Mécanisme de remplacement Geberit type 290-380, pour réservoir de chasse en porcelaine, rinçage à 2 volumes, raccordement à l'alimentation en eau 3/8"



Utilisation

- Comme pièce de rechange
- Dans les réservoirs de chasse en porcelaine
- Avec l'eau grise (eaux pluviales) quand une installation de filtrage est employée
- Dans les installations d'eau potable
- Avec raccordement à l'alimentation en eau 3/8"

Caractéristiques

- Rinçage à 2 volumes
- Hauteur de remplissage réglable
- Embout fileté en laiton
- Réglable en hauteur
- Petit et grand volumes de chasse réglables en fonction de la contenance du réservoir
- Tube de trop-plein réglable en hauteur
- Raccordement à l'alimentation en eau latéral, à gauche ou à droite
- Raccordement à l'alimentation en eau en bas
- Avec fixation pour couvercle

Données techniques

Pression de service	0,1-10 bars
Bruit de canalisation à 3 bars	12 dB(A)
Bruit de canalisation à 5 bars	18 dB(A)
Température de stockage maximale	40 °C
Température de service maximale de l'eau	25 °C
Pression de déclenchement	18 N

Livré avec

- Matériel de fixation

n° d'art.

283.354.21.2 chromé brillant

remplace le n° d'art. 283.354.KD.1
disponible à partir du 01/07/2015