

**Corps d'encastrement pour mitigeur lavabo pour montage mural encadré**  
Surfaces: p.a. N° Art.: 13623180



### Caractéristiques

- profondeur d'installation: 45 - 75 mm
- positionnement variable de la poignée à gauche ou à droite du bec
- installation insonorisée

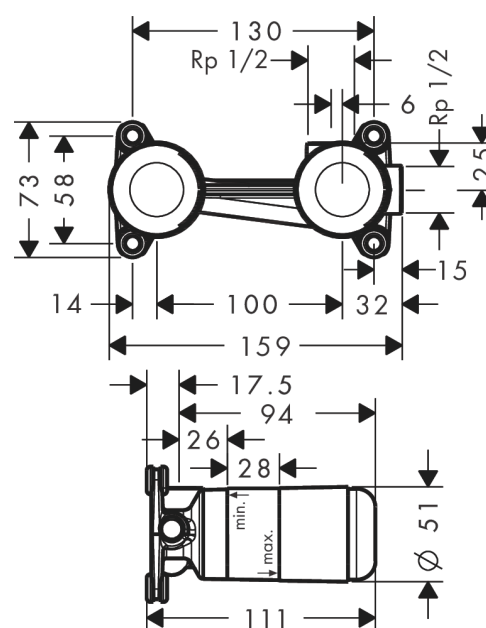
### Détails de l'article

Prix HTVA	210,10 €
Prix TTC*	254,22 €

### Photo du produit



### Plan coté

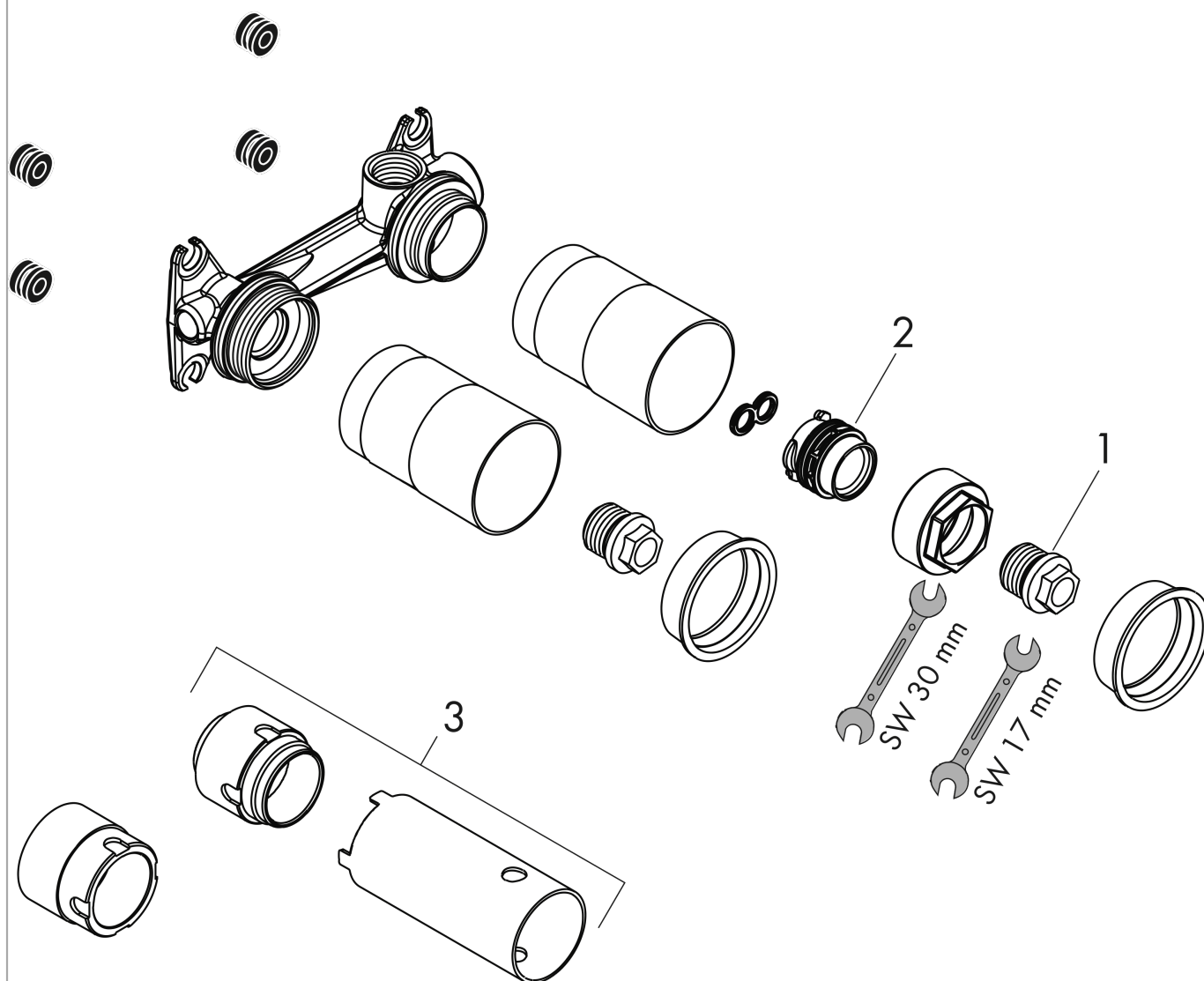


Corps d'encastrement pour mitigeur lavabo pour montage mural encastré  
Surfaces: p.a. N° Art.: 13623180



## Vue éclatée

Année de construction: >10/17



**Corps d'encastrement pour mitigeur lavabo pour montage mural encastré**  
 Surfaces: p.a. N° Art.: 13623180



## Liste des pièces détachées

Année de construction: >10/17

Pos.		N° Art.	GP	UE
1	joint torique 18x2,5	98139000	-	1
2	joint torique 24x3	92112000	-	1
3	rallonge 25 mm	13586000	-	1