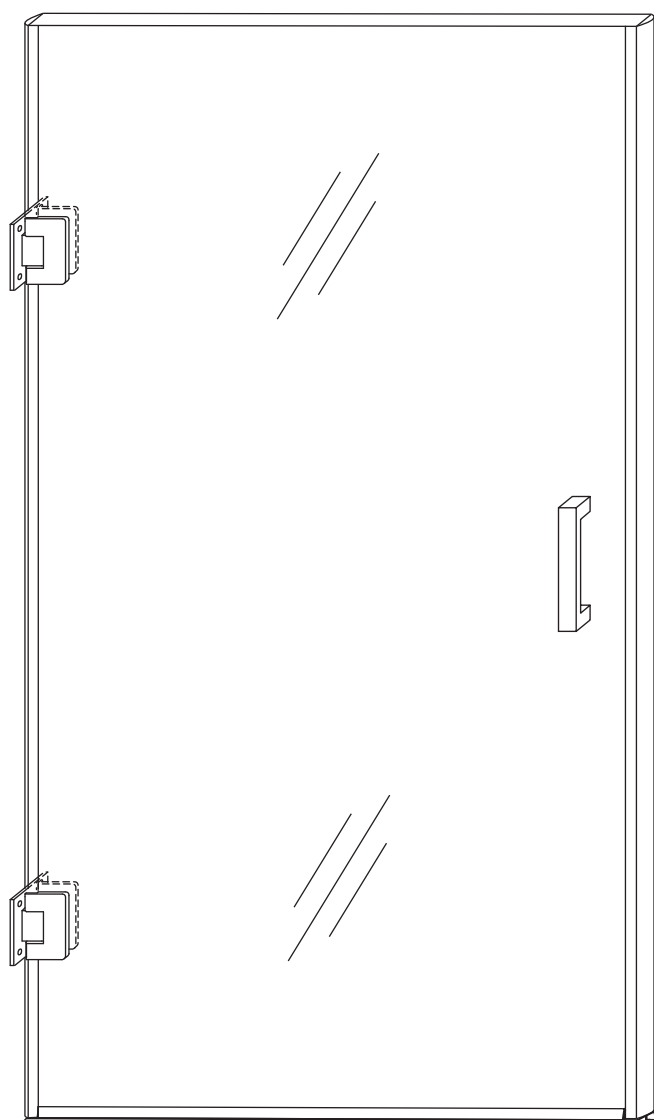


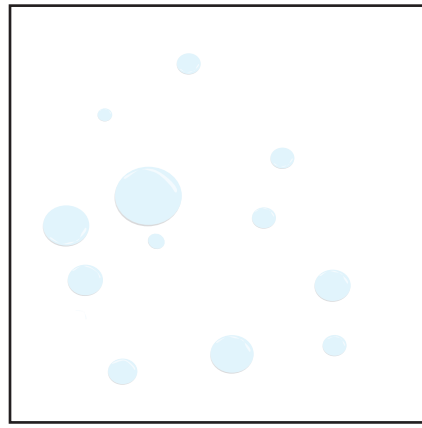
# INSTALLATIE VOORSCHRIFT

## Nisdeur zonder profiel





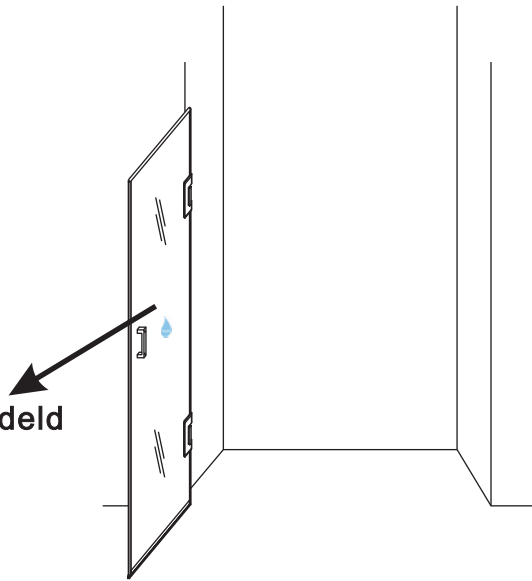
Zonder NANO



NANO

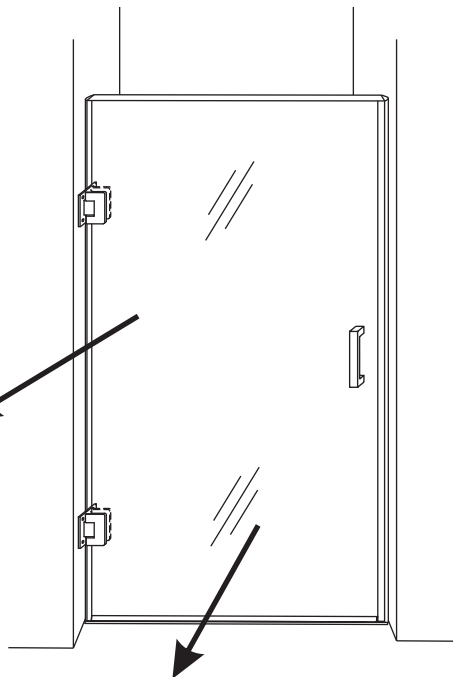
---

beide zijden NANO behandeld



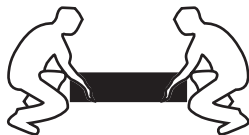
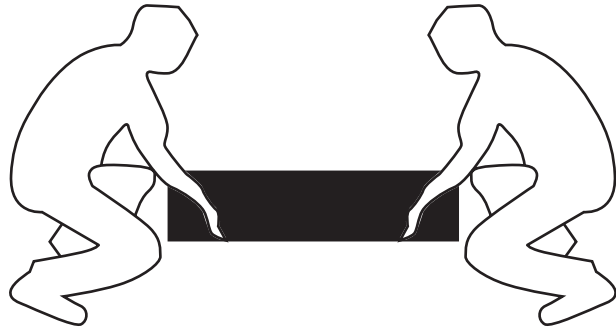
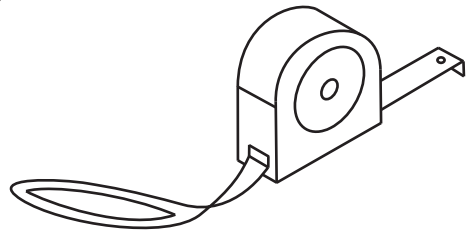
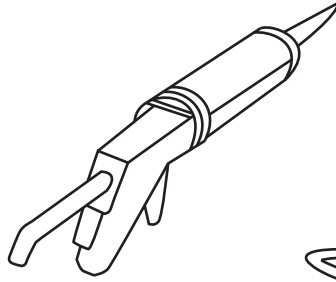
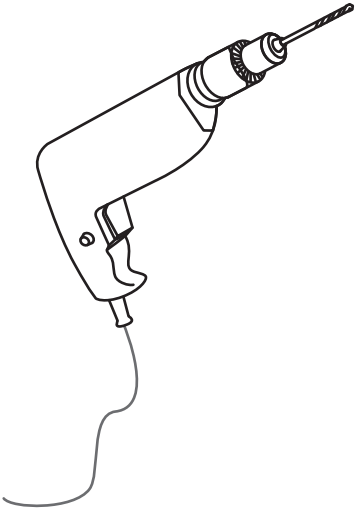
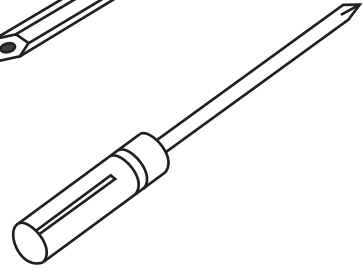
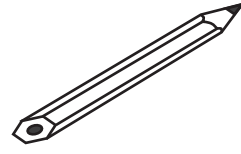
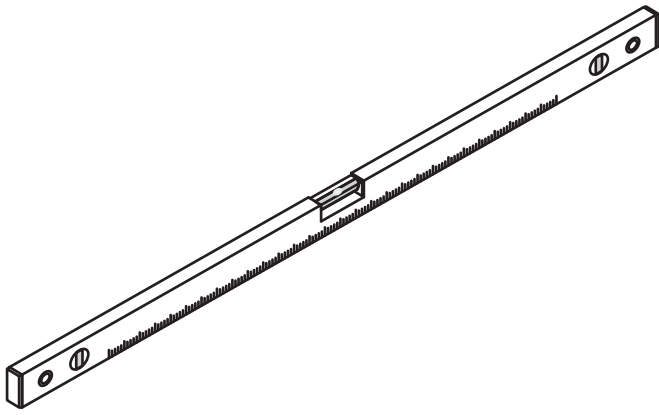
---

beide zijden NANO behandeld

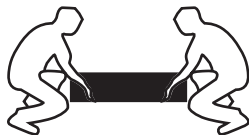
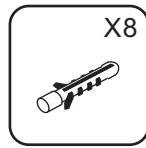
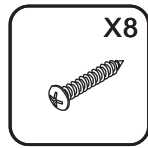
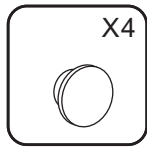
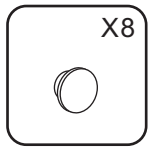
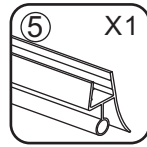
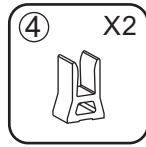
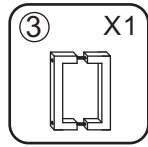
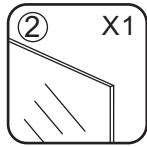
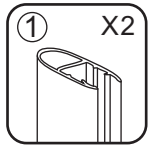
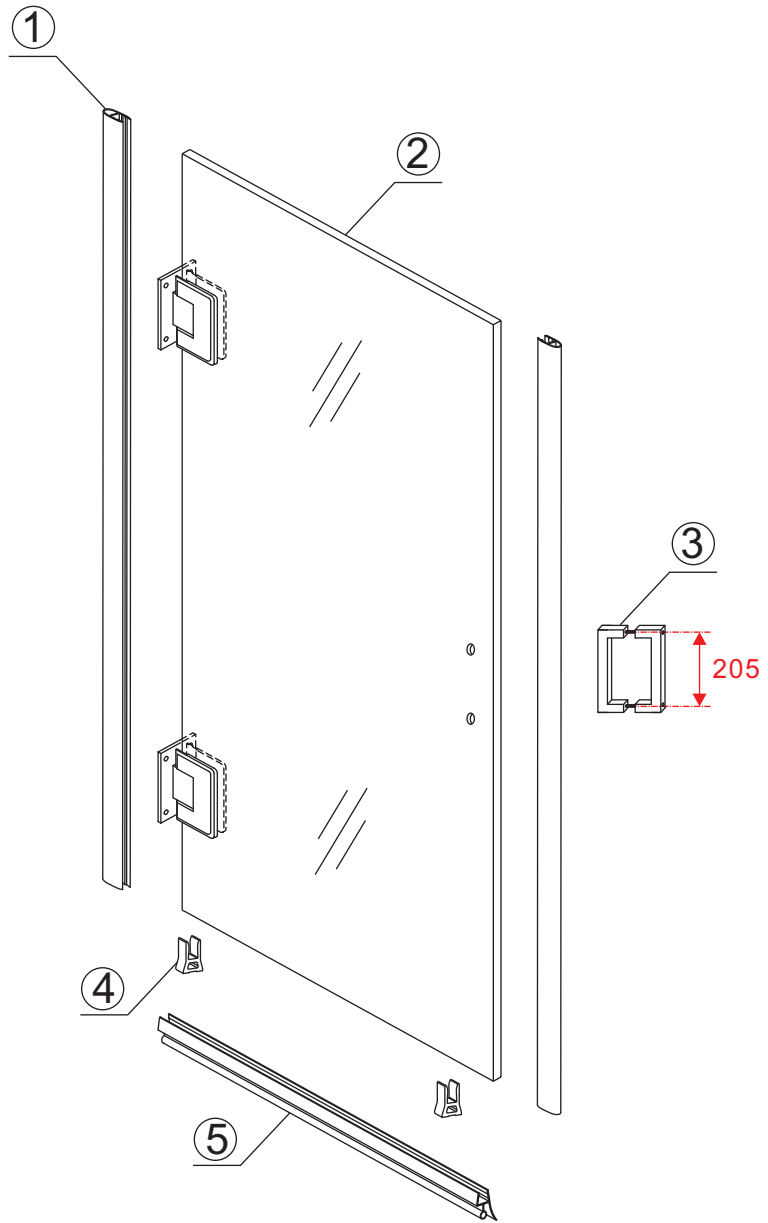


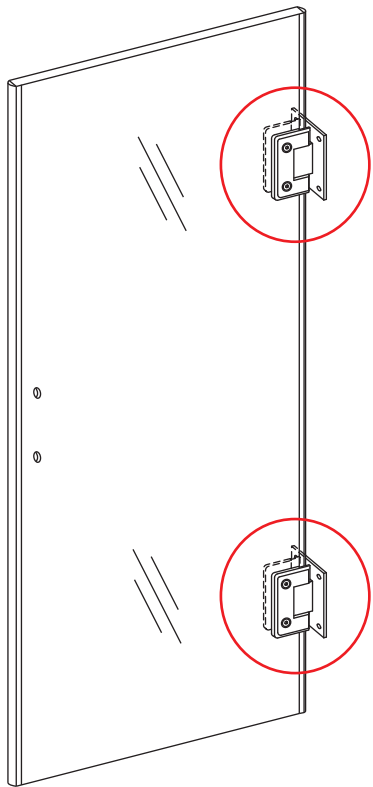
**NANO garantie: 2 jaar bij normaal gebruik**

**LET OP: gebruik geen grove scherpe voorwerpen, zoals schuursponsjes of staalwol om het glas schoon te maken.**

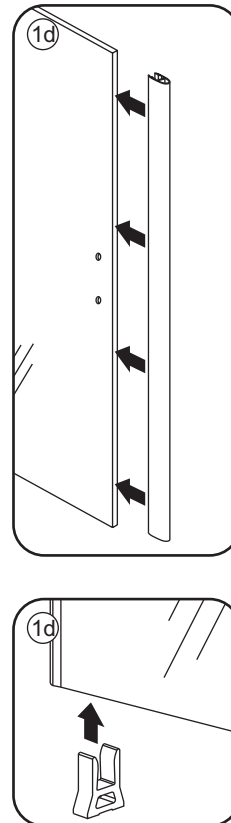
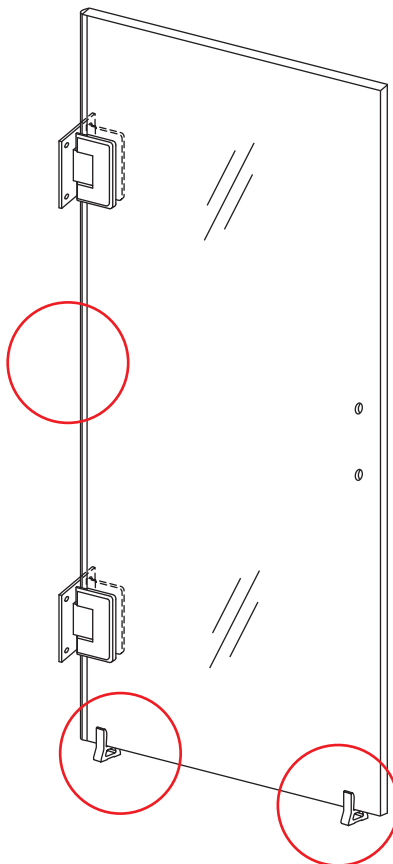
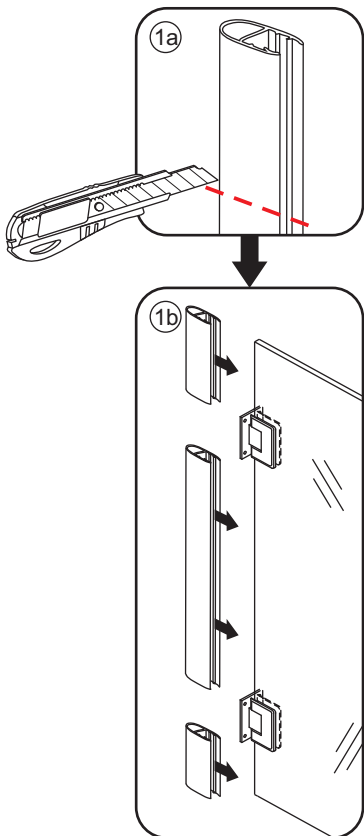
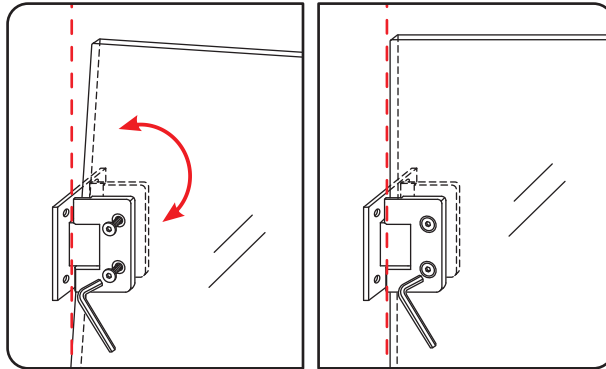


# 2

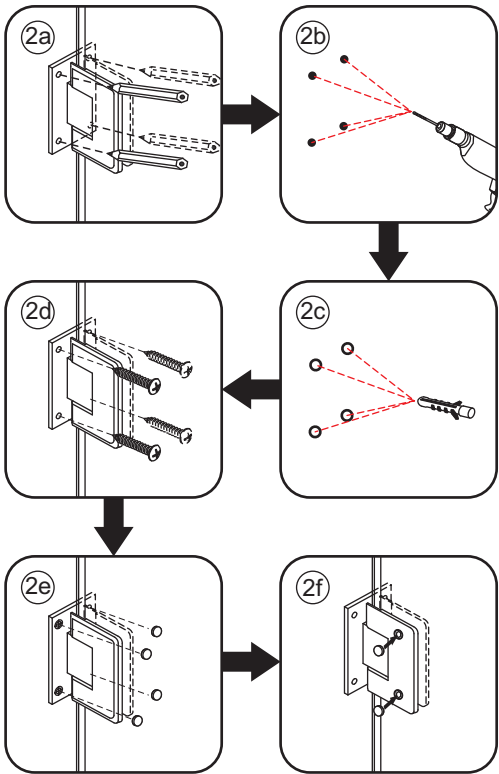
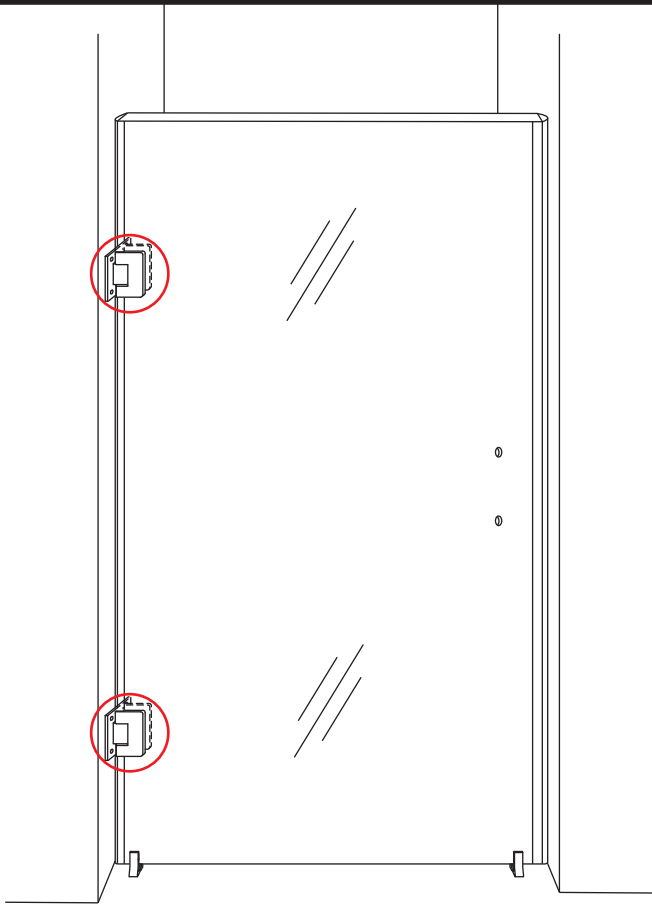




Please check the hinge if still fixed well, if not, please tighten the hinge as the picture shows.



# 4



- $\Phi 7\text{mm}$
- X8 5x38
- X8  $\Phi 8 \times 38$

