

Van Marcke



wandcloset rimless
cuvette suspendue
rimless

Purcompact



ref. 050555

Installatiegids Guided'installation

Installatie / Installation

Hartelijk dank voor uw aankoop van dit Van Marcke® product. Inspecteer het product op eventuele schade vóór de montage en meld deze vóór de installatie.

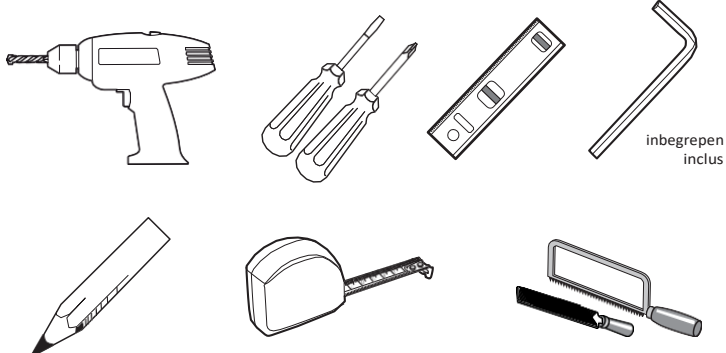
Merci beaucoup d'avoir acheté un produit de Van Marcke®. Vérifiez que le produit ne présente aucun dégât avant le montage et signalez-le le cas échéant.



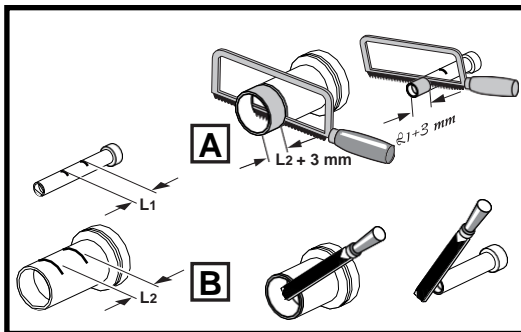
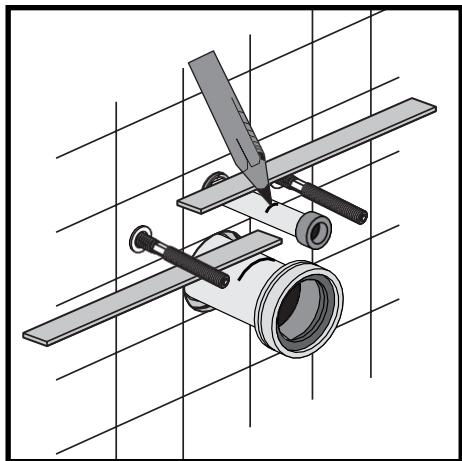
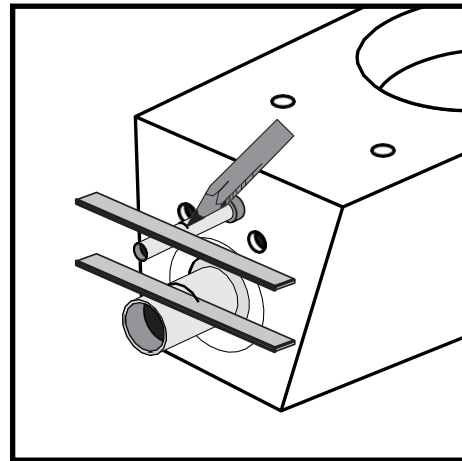
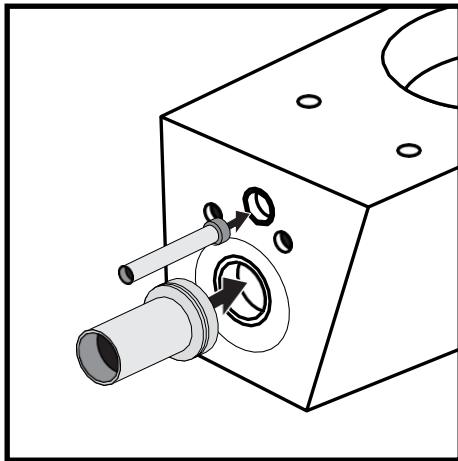
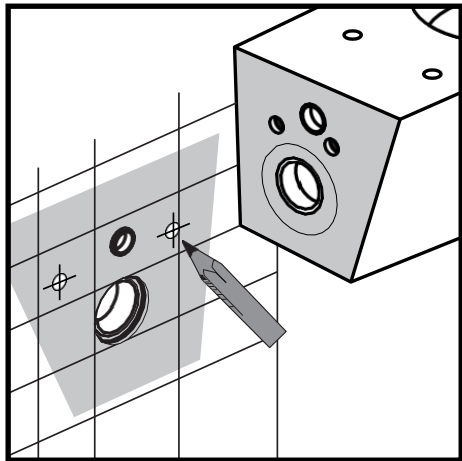
Draai, voor u de installatie begint, **de hoofdwatertoevoer dicht**, en laat de achtergebleven inhoud van de leiding weglopen.

Coupez, avant d'installer, **l'alimentation générale d'eau et faites écouler l'eau résiduelle des conduites.**

Gereedschap / Outils *



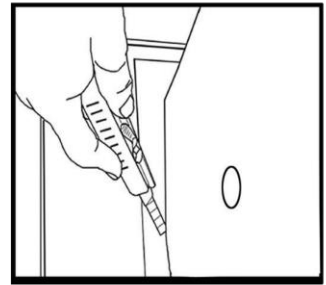
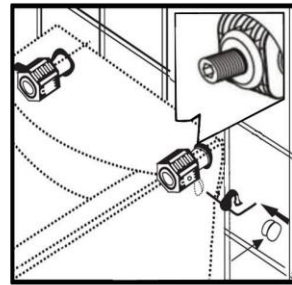
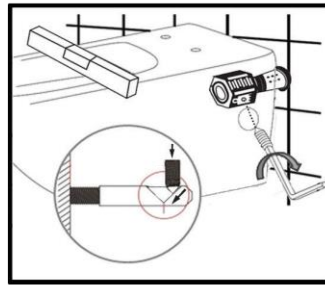
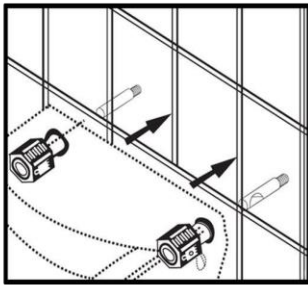
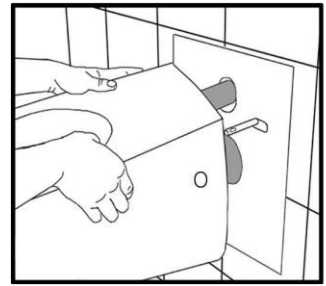
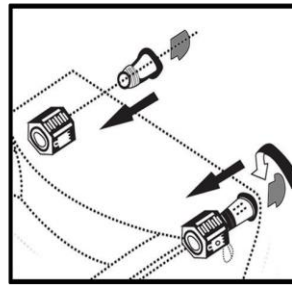
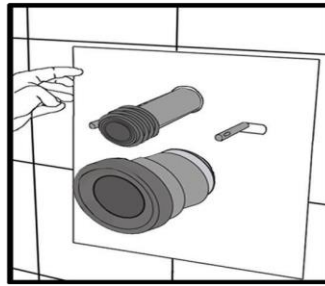
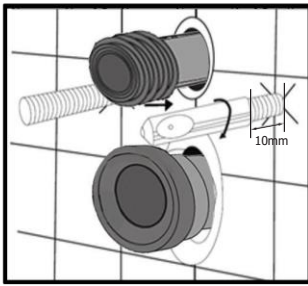
A



Verifieer de afmetingen van het inbouwstelsel met deze van de hangwc volgens de tekening. Stel bij waar nodig. Meet de aan- & afvoerbuis* af en zaag af op de gewenste lengte + 3 mm. Vijl de buizen af in een hoek van 45°. Doe glijmiddel* op de buizen en bevestig ze in de muur. Monteer de draadstangen.

Vérifiez les dimensions du système à encasturer avec celles de la cuvette selon le dessin. Réglez si nécessaire. Mesurez les tuyaux* et coupez-les aux dimensions désirées + 3 mm. Limez le bord avec un angle de 45°. Lubrifiez* les tuyaux et fixez-les dans le mur. Montez les tiges filetées.

* niet inbegrepen / * non inclus

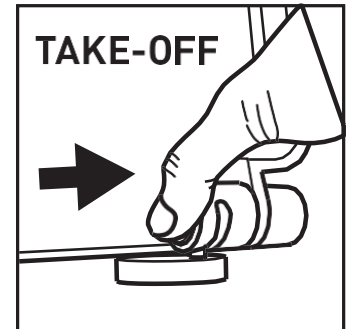
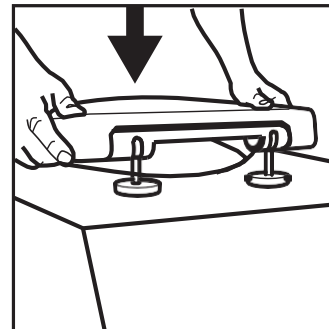
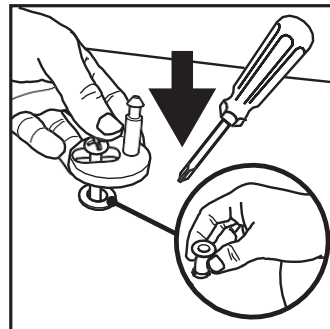
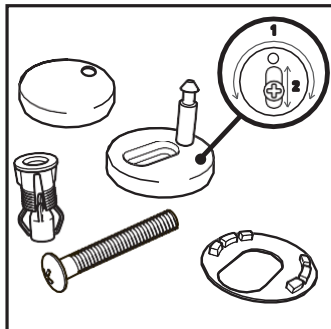
B

Schroef de schroefhulzen over de draadstangen, met de inkeping naar de buitenkant gericht. Meet de isolatiemat* af en bevestig deze voordat u het wandcloset ophangt. Installeer het wandcloset: schroef het anker uit elkaar. Plaats de grootste stukken van het anker, via de onderkant, binnenin het toilet. Steek de kleine stukken van het anker achteraan door de gaten van het wandcloset en schroef het anker terug ineen tot deze vastzit. Let op dat de opening voor de fixatieschroef naar de opening aan de zijkant van de wandcloset gericht is. Schuif het wandcloset volledig over de schroefhulzen. Schroef de fixatieschroef mbv. een inbussleutel vast in de fixatieset, via de opening van de wandcloset, tot deze zichzelf vastzet. Bedek de openingen aan de zijkant van het closet met de witte kunststof afdekplaatjes. Snij de isolatiemat* af volgens de vorm van de wandcloset. Werk de rand af met silicone.

Vissez les douilles vis sur les tiges filettées, avec la rainure des douilles à l'extérieur. Mesurez l'isolation acoustique et fixez-la avant de placer la cuvette suspendue. Installez la cuvette suspendue: dévissez l'ancre. Mettez les grandes pièces de l'ancre par le bas, à l'intérieur de la cuvette. Mettez les petites pièces de l'ancre par les trous à l'arrière de la cuvette et vissez le set de fixation. Faites attention que le trou pour la vis de fixation se trouve au trou du côté de la cuvette. Glissez la cuvette suspendue vers les douilles. Vissez la vis de fixation à l'aide d'une clé Allen, vers le trou à côté de la cuvette, jusqu'à ce qu'elle se fixe. Couvrez les trous, du côté de la cuvette, avec les capuchons blancs. Coupez l'isolation acoustique selon la forme de la cuvette. Finalisez le bord avec du silicone.*

C

Bevestig de toiletzitting
Fixez l'abattant



* niet inbegrepen / * non inclus

onderhoudstips & garantie

Onderhoud

- Reinig uw product met water en eventueel zachte zeep.
- Spoel uw product grondig en droog deze af met een zachte doek of zeemleer.
- Gebruik geen kalkoplossende, zuurhoudende of schurende reinigingsmiddelen van welke aard ook.
- Daarnaast is het gebruik van bijtende of alcoholhoudende onderhoudsproducten ten zeerste af te raden.

Garantie

- De garantietermijn vindt u terug op de verpakking van uw product.
- De garantie is enkel geldig mits het voorleggen van uw aankoopbewijs en de verpakking.
- De garantie verleend door de fabrikant is geldig op materiaal- en productiefouten.
- De garantie is niet van toepassing bij slijtage of schade die veroorzaakt werd door verkeerd gebruik, een foutieve montage of slecht onderhoud van dit product.

De fabrikant verleent geen garantie in de volgende gevallen:

- Schade aan het product door kalkaanslag [gebruik een filter of ontkalkingsapparaat om kalk te verminderen).
- Beschadigingen aan het product door onvakkundige montage of gebruik.
- Beschadigingen door het gebruik van niet-originele wisselstukken.
- Corrosieschade aan het product door foutief gebruik van onderhoudsproducten of door schuren.
- Directe of indirecte schade veroorzaakt door een slecht functionerend product [gevolgschade].

conseils pour l'entretien & garantie

Entretien

- Nettoyez votre produit avec de l'eau et du savon doux.
- Rincez soigneusement votre produit et séchez-le avec un chiffon doux ou avec une peau de chamois.
- Ne jamais utilisez des substances détergentes ou calcaires pour nettoyer votre produit.
- Nous vous recommandons de ne pas utiliser des détergents abrasifs, corrosifs ou contenant de l'alcool.

Garantie

- Vous pouvez retrouver le délai de garantie sur l'emballage de votre produit.
- Pour bénéficier de la garantie, il faut se présenter avec le produit, l'emballage et le ticket de caisse dans votre point d'achat.
- La garantie accordée par le fournisseur est valable sur les défauts du matériel et de fabrication.
- La garantie ne s'applique pas en cas d'usure ou de dommage causé par un usage inadéquat, une mauvaise installation ou un manque d'entretien de la produit.

La garantie n'est pas valable dans les cas suivants:

- Le dommage causé au produit ou à la partie intérieure du produit par le calcaire (utilisez un filtre anti-calcaire ou un adoucisseur à fin de réduire le calcaire).
- Le dommage causé par un mauvais usage ou une installation incorrecte du produit.
- Le dommage causé par l'utilisation de pièces de rechange non-originales.
- Le dommage de corrosion causé par l'utilisation de produits d'entretien agressifs ou le récurage.
- Le dommage direct ou indirect causé par le mauvais fonctionnement du produit.

Fixatieset wandcloset / Set de fixation cuvette suspendue

