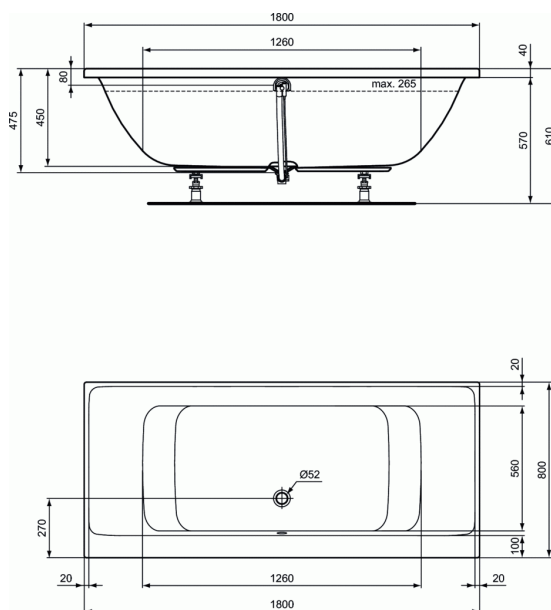


CONNECT AIR

Duobad inbouw 180 x 80



Duobad inbouw 180 x 80

Het ligbad met 2 schuine ligzijden is van het inbouwtype en vervaardigd uit acryl.

Het bad wordt vervaardigd uit een 4mm dikke acrylplaat (voldoet aan de normen DIN EN 13558 / 13559) van eigen fabricaat.

Na opwarming van de acrylplaat tot 200°C wordt deze door luchtafzuiging in een mal getrokken.

Een verstevigingslaag bestaande uit harsen en gehakte glasvezels wordt op de buitenkant gespoten en bekleedt de verstevigingspunten alsook de houten bodemplaat waarop de poten worden gemonteerd.

Om te voldoen aan de Europese normeringen DIN/EN198 en DIN/EN232 worden de producten aan de nodige proeven onderworpen.

Het acrylaat heeft volgende eigenschappen:

- hardheid Rockwell: 95M
- trekweerstand: 75MPa
- plooiweerstand: 130Mpa
- maximum temperatuursgebruik: 85°C

Het bad wordt op de vloer geplaatst door middel van een potenset, separaat te bestellen.

De naam van de fabrikant komt in volledige letters voor op het product.

Afmetingen (bxdxh) :1800 x 800 x 475 mm

Voldoet aan de norm; EN 14516

KLEUREN*



01

* 01 = Wit