

Handleiding 1/2



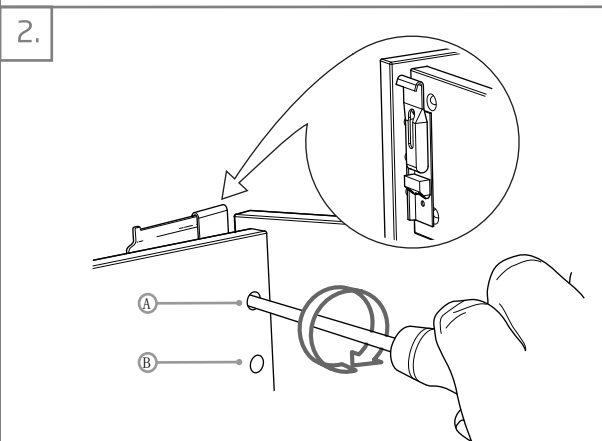
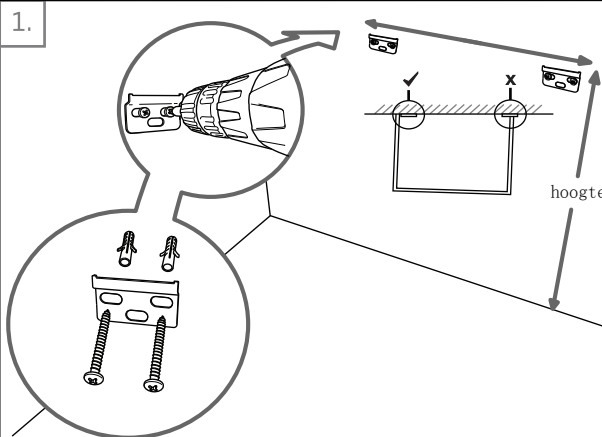
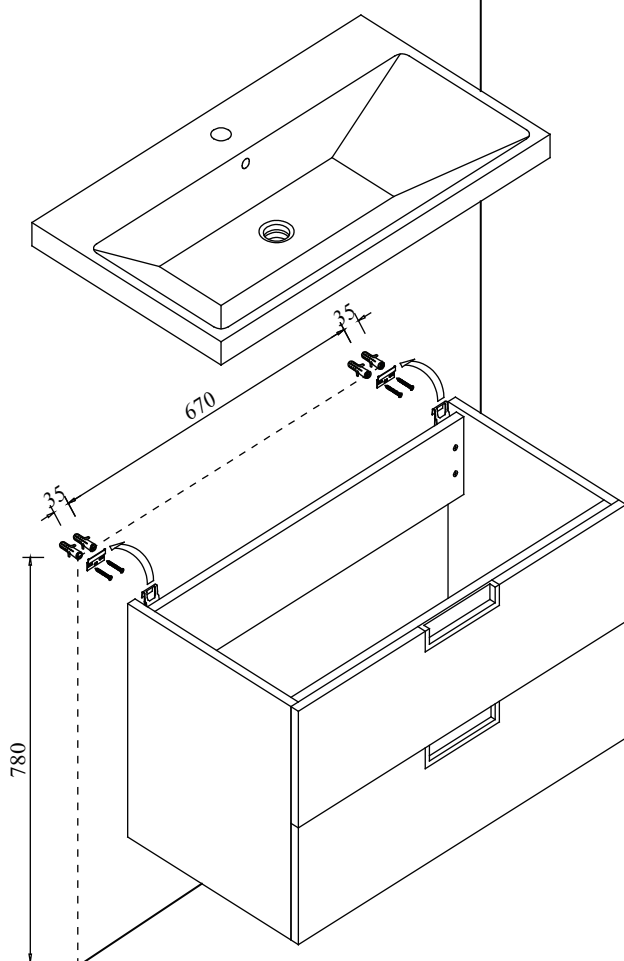
WIESBADEN
SANITAIR

Benodigdheden



Onderkast & Keramische wastafel

Meet-eenheid: mm



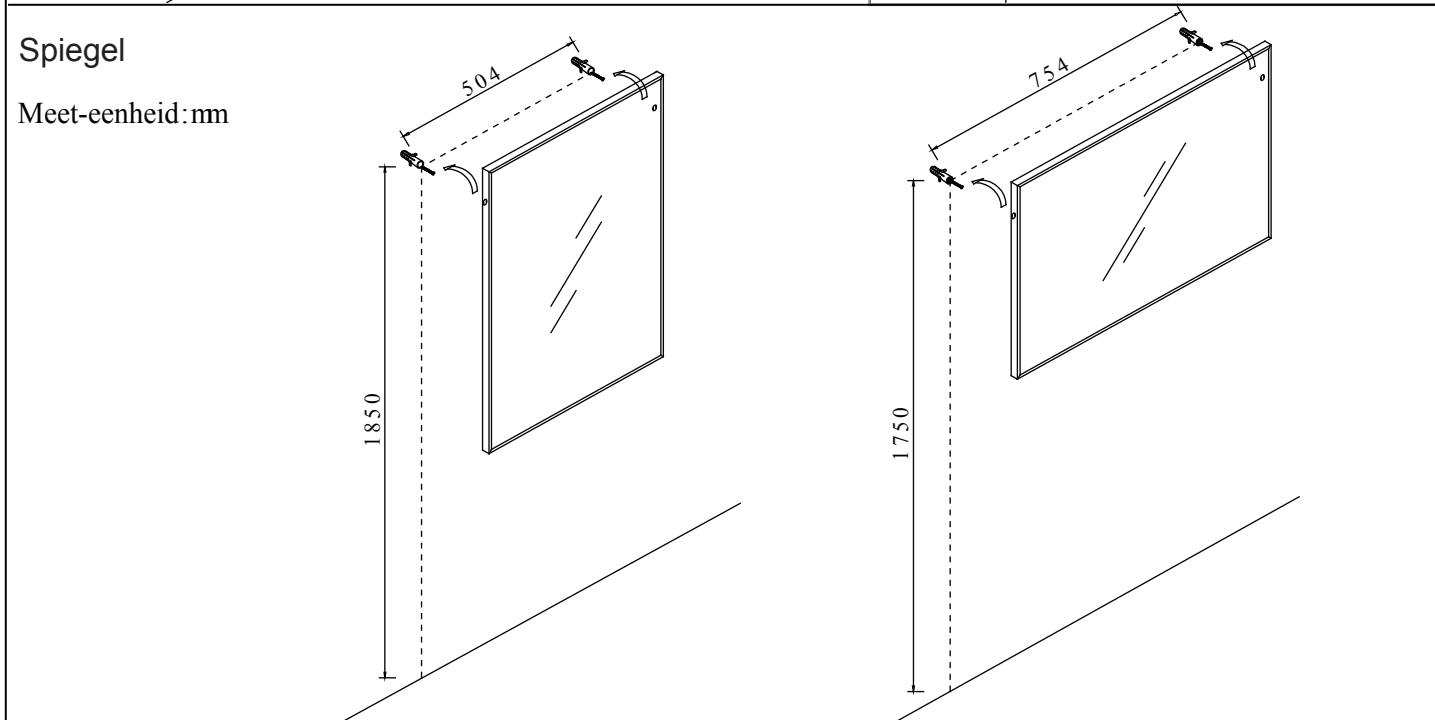
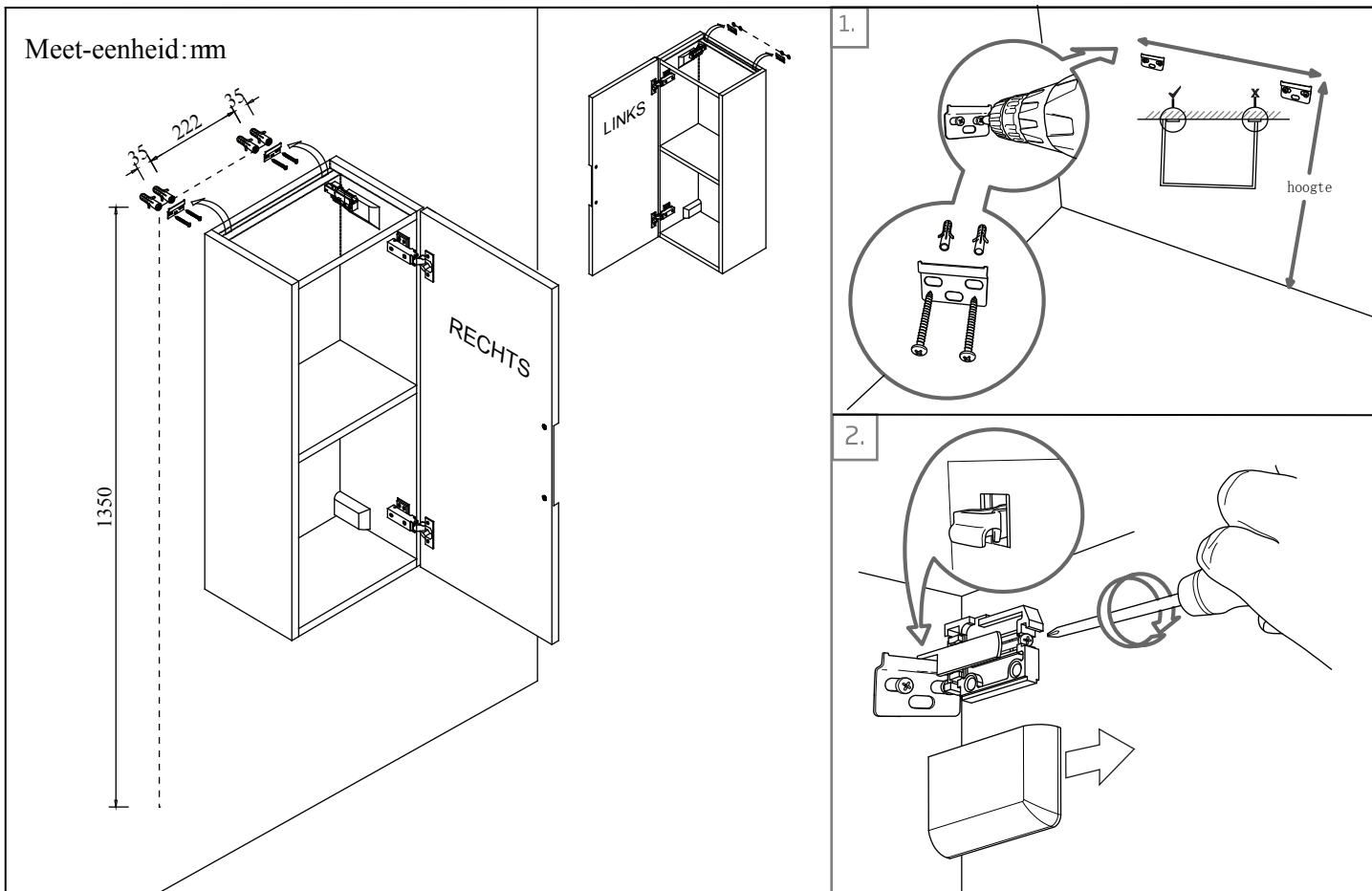
Artikelnummer 38.4005/38.4006

Handleiding 2/2



WIESBADEN
SANITAIR

Zijkast



Artikelnummer: 38.4005/38.4006