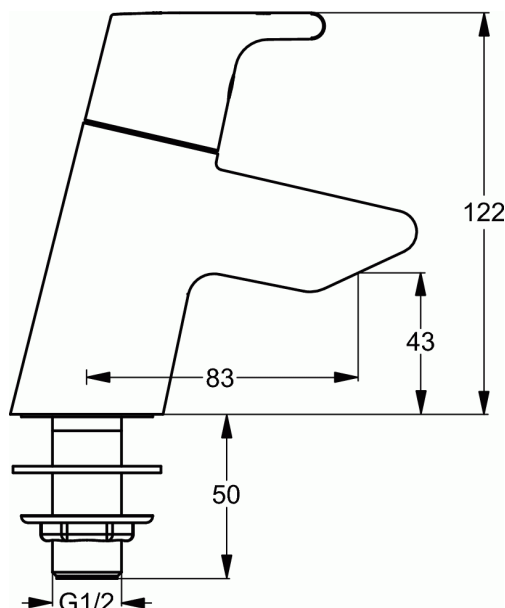


ACTIVE Fonteinkraan



Fonteinkraan

Fonteinkraan met gegoten uitloop.

Het kraanlichaam is vervaardigd uit gegoten messing verhit op 1100°C en is gegoten uit één stuk.

Het kraanlichaam is daarna geschuurd, gepolijst, vernikkeld en verchromd d.m.v. een definitieve chroomlaag van 5,3 micron en is conform aan de Normen ISO92227 en DIN50021 die de weerstand aan corrosie bepalen.

gegoten vierkante uitloop met demonteerbare perlator.

De fonteinkraan wordt op de toevoerleiding aangesloten via een draadstuk van 1/2".

Om te beveiligen wordt er gebruik gemaakt van 1 uniek binnenwerk met 2 keramische schijven, waarvan de onderste vast staat en de bovenste beweegbaar is.

Metalen bedieningsgreep met blauwe index.

De kraan garandeert een goede werking bij een werkingsdruk tussen 1 en 5 bar.

De kraan kan een kortstondige piekdruk aan tot 10 bar.

Het kraanwerk weerstaat aan een statische druk van 16 Bar en heeft een fabrieksgarantie van 5 jaar op elke fabricagefout, bij normaal gebruik en indien ze door een erkend vakman volgens de regels van de kunst geplaatst werd.

De naam van de fabrikant komt in volledige letters voor op het product.

Debiet : 10 l/min (3 bar)

Totale hoogte van de kraan : 122 mm

Sprong : 83 mm

Hoogte uitloop : 43 mm

KLEUREN*



AA

* AA = Chrom