

Finoris
vrijstaande badmengkraan opbouw
 Oppervlakte finish: **mat wit** Artikelnummer: **76445700**

Beschrijving

- voorsprong uitloop 210 mm
- straalsoort mengkraan: normale straal
- straalsoort handdouche: Rain, Mono
- maximale doorstroomhoeveelheid bij 3 bar: 20,6 l/min
- keramisch kardoos
- omstelling met automatische reset
- inbouwdeel
- opbouwmontage
- Kiwa K6161_Mechanical Mixers EN817

Artikeldetails

Vrijblijvende advies verkoopprijs excl. BTW	2.330,15 €
Vrijblijvende advies verkoopprijs incl. BTW	2.819,48 €

Technologie



Designprijzen



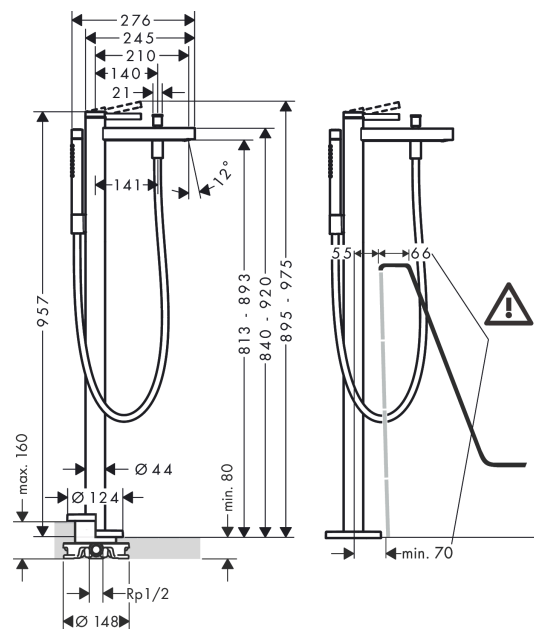
reddot winner 2021



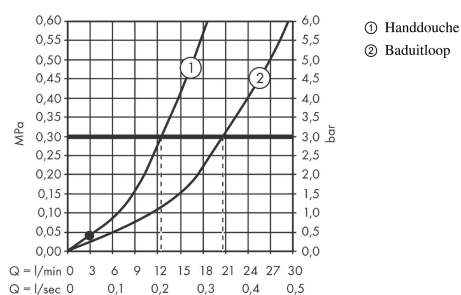
Productfoto



Maattekening



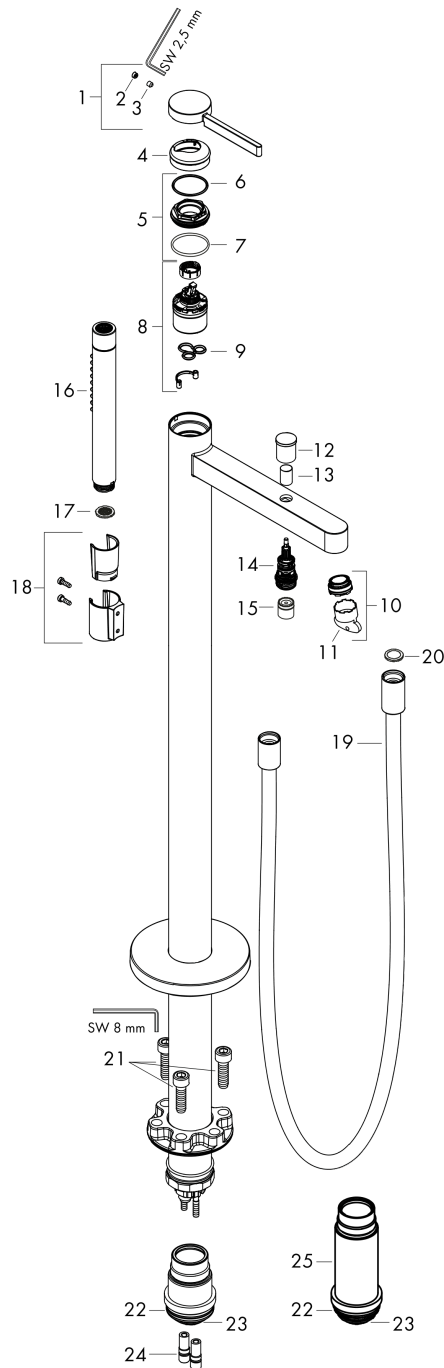
Doorstroomdiagram



Finoris
vrijstaande badmengkraan opbouw
 Oppervlakte finish: **mat wit** Artikelnummer: **76445700**

Explosietekening

Bouwjaar: >06/21



Finoris
vrijstaande badmengkraan opbouw
 Oppervlakte finish: **mat wit** Artikelnummer: **76445700**

Reserveonderdelenlijst

Bouwjaar: >06/21

Regel	Beschrijving	Artikelnummer	Prijs incl. BTW	VE
1	greep	93993700	-	1
2	greepstop	93735460	-	1
3	inbusschroef M5x5	98446000	-	1
4	rozet	94027700	-	1
5	moer	93995000	-	1
6	O-ring 33x2	98154000	-	1
7	O-ring 35x2	92604000	-	1
8	kardoes compl.	93895000	-	1
9	dichting	95008000	-	1
10	perlator M24x1 (38 l/min)	93965000	-	1
11	servicesleutel	93750000	-	1
12	trekknop	97981700	-	1
13	huls	97979700	-	1
14	omstelling	97978000	-	1
15	terugslagklep	97980000	-	1
16	Handdouche	28532700	-	1
17	zeefdichting	94246000	-	1
18	douchehouder compl.	96295700	-	1
19	doucheslang 1,25 m	28282700	-	1
20	dichting	98058000	-	1
21	cilinderkopschroef M10x35	97670000	-	1
22	O-ring 44x2,5	98162000	-	1
23	O-ring 29x3	98371000	-	1
24	O-ring 7x2	98419000	-	1
25	verlengset 60 mm	93882000	-	1