

TOEPASSINGEN



Individueel

ZWART WATER
Privé woningen, collectief sanitair

OPVOERCAPACITEIT

13 m



GARANTIES
& UITBREIDINGEN P.6



SANICUBIC® 1 WP

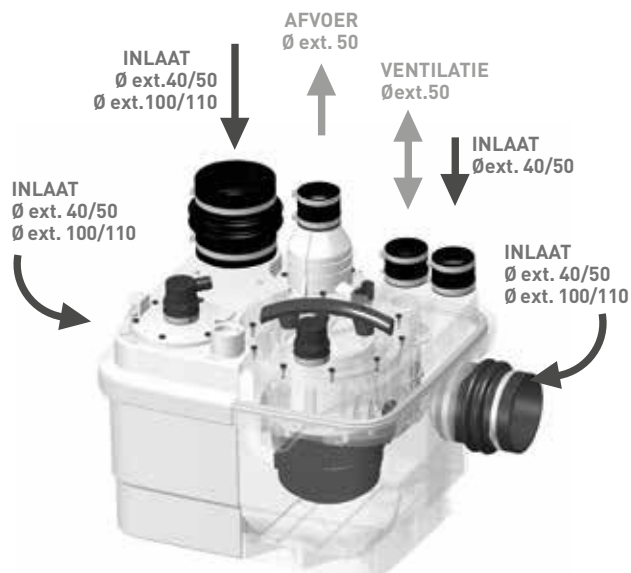
OPVOERINSTALLATIE OP
DE VLOER TE PLAATSEN

Toepassingen

- Privé woningen
- Collectief sanitair
- Keukens van restaurants & bars

Kenmerken

- Reservoir in polypropyleen versterkt met glasvezel
- Max. vloeistoftemperatuur afvalwater: 70° C intermitterend (max. 5 min)
- Diameter afvoerbuiss: DN 40 (buitendiam. 50 mm)
- Niveau ON/OFF: 140/80 mm
- Alarmniveau 210 mm
- alarmkastje voor bedraad hoor -en visueel alarm (5 m kabel)
- Externe bedieningskast



REFERENTIE	EAN	FABRIEKSCODE	SYSTEEM	RESERVOIR (l)	NUTTIG VOLUME	U (V)	P (W)
SANICUBIC 1 GR S WP	3 308 815 074 436	CUBIC1P68NM	Vermaler	32	10 L	230	1500



**Hoogwaardig SFA
vermaalsysteem.**

**Bedrijfszekerheid met
externe kast voor hoor- en
zichtbaar alarm.**

**Eenvoudige installatie en
onderhoud, directe en veilige
toegang tot de motor en
niveausensor.**

**Waterbestendig IP68 en
externe bedieningskast.**



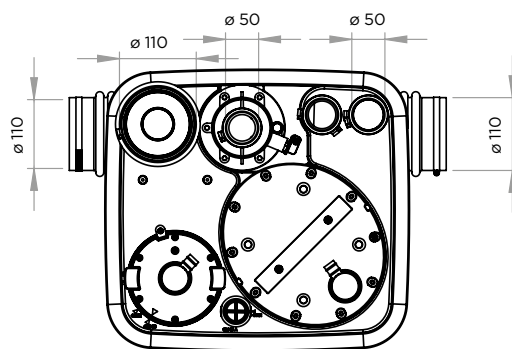
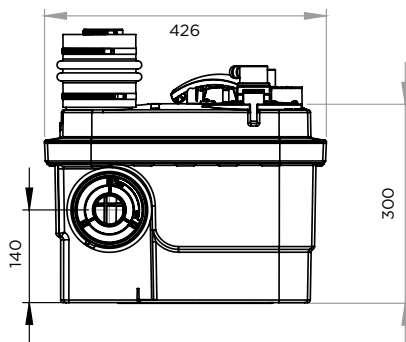
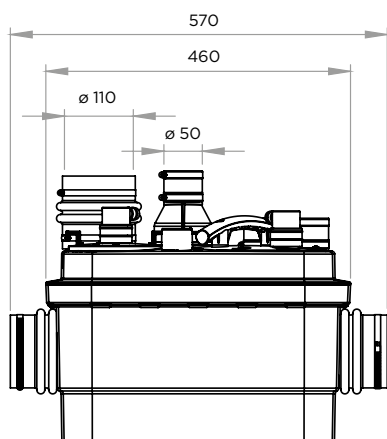
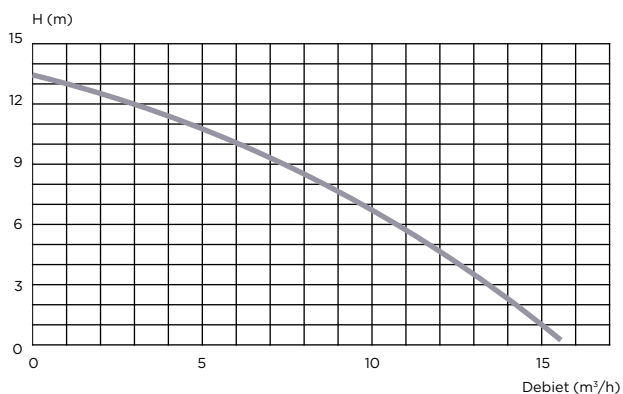
Optioneel alarmkastje voor
bedraad hoor- en visueel
alarm (5 m kabel)



Externe bedienings-
kast (4 m kabel)



**VERMALER
PRO X K2**



FREQUENTIE (HZ)	I MAX (A)	TR/MN	BESCHERMINGS- KLASSE	Q MAX (m³/h)	H MAX (M)	GEWICHT (KG)	BEDIENINGSKAST	BESCHERMINGSKLASSE BEDIENING	ALARM	PRIJS
50-60	6	2 800	IP 68	15	13	23	Extern	IP X4	Extern bedraad	€ 1.967,-