

## Logis

### 4-gats badrandmengkraan afbouwdeel

Oppervlakte finish: **chrom** Artikelnummer: **71314000**



#### Beschrijving

- voorsprong uitloop 111 mm
- maximale uittreklengte handdouche: 1,60 m
- maximale doorstroomhoeveelheid bij 3 bar: 20 l/min
- met geïntegreerde zekerheidscombinatie EN 1717. Let op: alleen te gebruiken in combinatie met Exafill.
- inbouwdeel
- montage op badrand

#### Artikeldetails

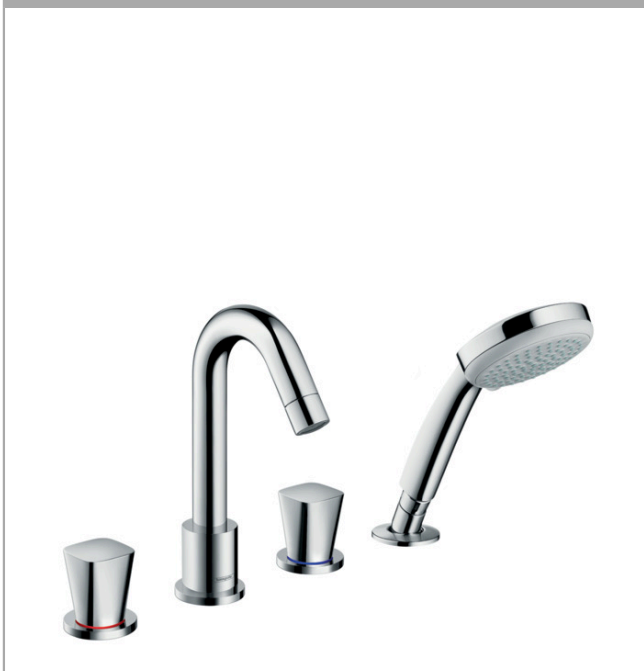
Vrijblijvende advies  
verkoopprijs excl. BTW 371,50 €

Vrijblijvende advies  
verkoopprijs incl. BTW 449,52 €

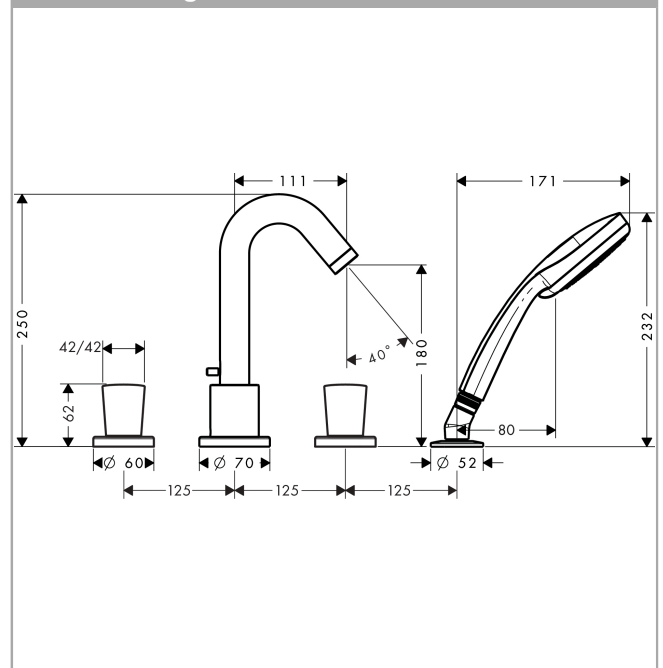
#### Technologie



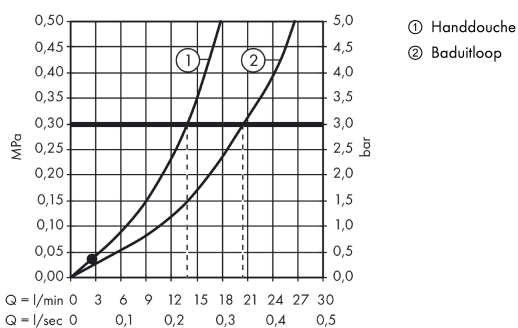
#### Productfoto



#### Maattekening



#### Doorstroomdiagram



Logis

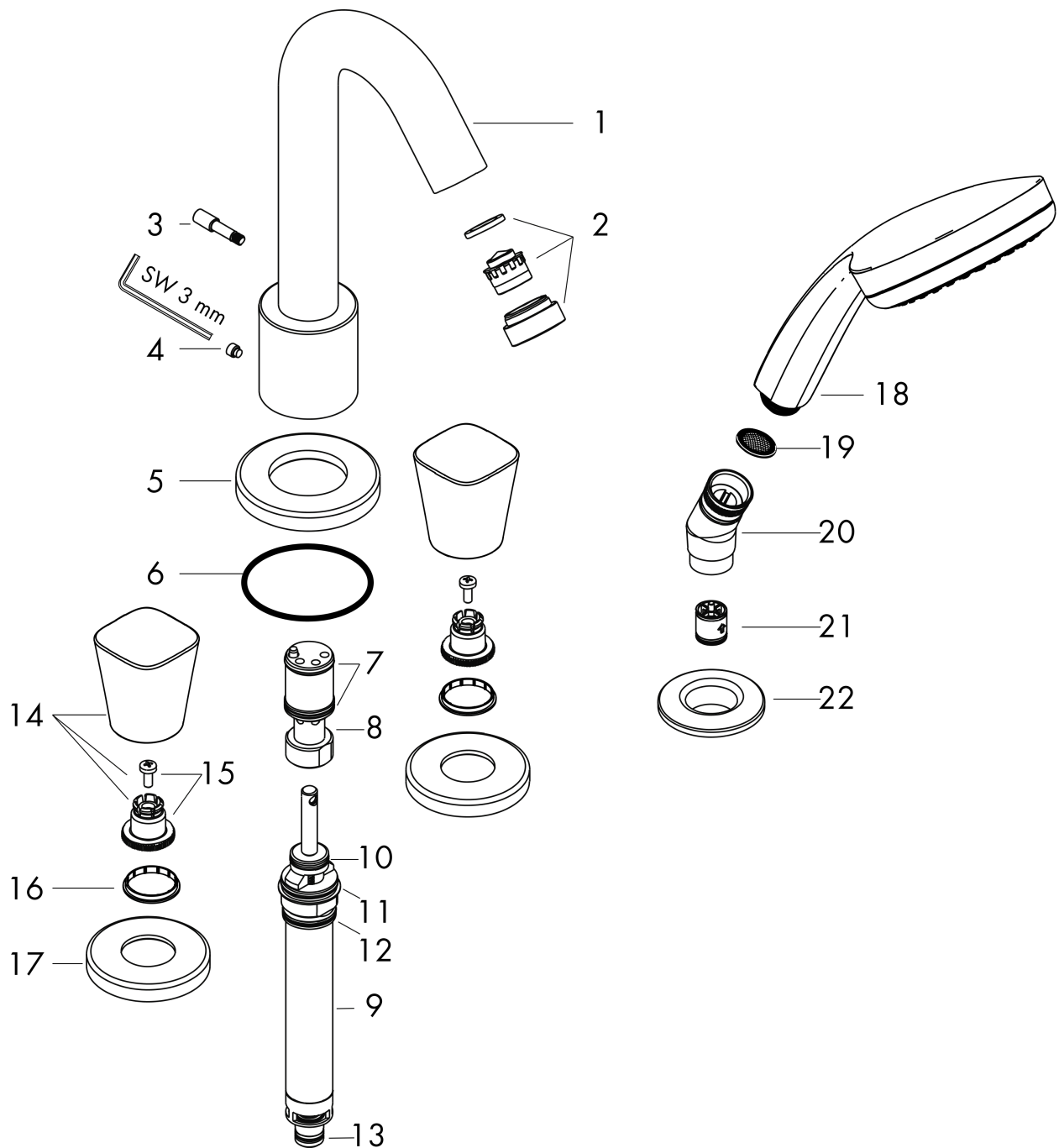
4-gats badrandmengkraan afbouwdeel

Oppervlakte finish: **chrom** Artikelnummer: **71314000**



Explosietekening

Bouwjaar: >01/15



## Logis

## 4-gats badrandmengkraan afbouwdeel

Oppervlakte finish: **chrom** Artikelnummer: **71314000**

## Reserveonderdelenlijst

Bouwjaar: &gt;01/15

Regel	Beschrijving	Artikelnummer	Prijs incl. BTW	VE
1	uitloop compl.	95464000	-	1
2	perlator M24x1 (25 l/min)	92512000	-	1
3	trekknop	96774000	-	1
4	inbusschroef M6x6	97660000	-	1
5	rozet Ø 70 mm	97779000	-	1
6	O-ring 58x3	98202000	-	1
7	O-ring 21x1,5	98219000	-	1
8	voeringshuls	92214000	-	1
9	omstelling compl.	96775000	-	1
10	O-Ring 14x2,5	98189000	-	1
11	O-Ring 23x2,5	98183000	-	1
12	O-Ring 22x2	98185000	-	1
13	O-ring 9x2,5	98217000	-	1
14	greep	92250000	-	1
15	greepadapter m. schroef	94184000	-	1
16	kleurringset, koud / warm	96299000	-	1
17	rozet	31098000	-	1
18	Handdouche	28535000	-	1
19	filter	97708000	-	1
20	douchehouder	28071000	-	1
21	terugslagklepset DW 15	94074000	-	1
22	rozet Ø 52 mm	97159000	-	1
a	Basisset	13244180	-	1
b	Kranenvet	90920000	-	1