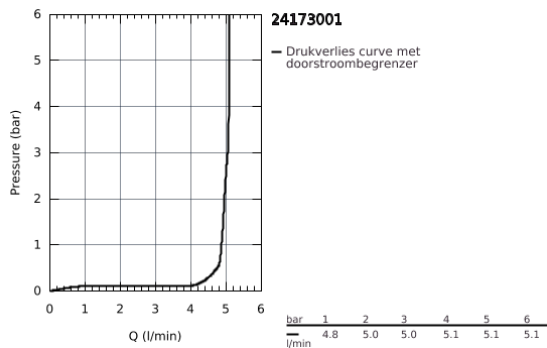
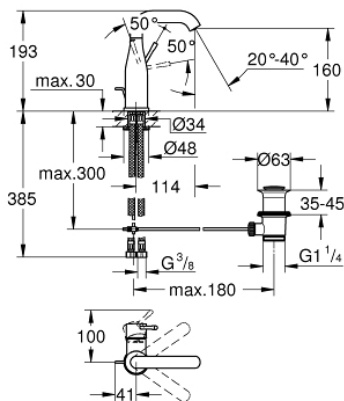


## 24 173 001 ESSENCE WASTAFELMENGKRAAN M-SIZE



### PRODUCTOMSCHRIJVING

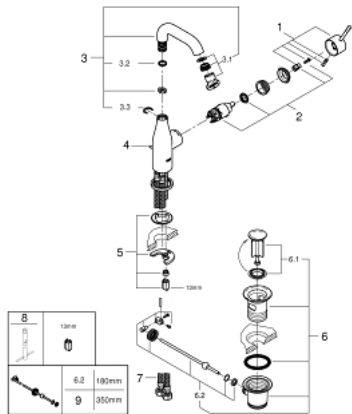
- ééngatsmontage
- metalen hendel
- **GROHE SilkMove** 28 mm cartouche met keramische schijven
- met temperatuurbegrenzer
- **GROHE StarLight** schitterende chroomafwerking
- **GROHE EcoJoy**: waterbesparende mousseur, 5,7 l/min
- **GROHE Aquaguide** instelbare mousseur

### • GROHE FastFixation Plus

- draaibare gegoten uitloop met mousseur en aanslagbegrenzer
- automatische lediging 1 1/4"
- flexibele aansluitslangen

### • professionele versie

## 24 173 001 ESSENCE WASTAFELMENGKRAAN M-SIZE



### RESERVEONDERDELEN

- 1: Greep (Bestelnummer 46919000)
  - 2: Cartouche (Bestelnummer 46580000)
  - 3: Draaibare buisuitloop (Bestelnummer 13373000)
  - 3.1: Mousseur (Bestelnummer 48270000)
  - 3.2: O-Ring Ø13,5 x Ø2,75 (Bestelnummer 0128500M)
  - 3.3: Clips (Bestelnummer 4826600M)
  - 4: Trekstang (Bestelnummer 46739000)
  - 5: Universele kraanmontageset (Bestelnummer 46645000)
  - 6: Afvoergarnituur (Bestelnummer 28910000)
  - 6.1: Stop voor afvoergarnituur (Bestelnummer 07182000)
  - 6.2: Kogelstang (Bestelnummer 07052000)
  - 7: Drukslang (Bestelnummer 46255000)
  - 8: Pijpsleutel (Bestelnummer 19017000)\*
  - 9: Kogelstang (Bestelnummer 07341000)\*
- \* Optionele accessoires