



### TECEprofil wc-inbouwframe met Uni-spoelkast, bouwhoogte 1120 mm

Artikelnummer: 9300300

#### Beschrijving:

Wc-inbouwframe inclusief "easy fit" bedieningsplaat montage en mantelbuis voor de aansluiting van elektronische douche-wc's. Voor bevestiging aan TECEprofil profielbuizen of voor inbouw in metaal- of houtprofielwanden en als voorwand- of hoekopstelling; ook geschikt voor losse opstelling.

Uni-spoelkast voor frontbediening:

- veiligheidsreservoir van slagvast kunststof, getest conform EN 14055
- spoelkast volledig voorgemonteerd en verzegeld
- reservoiransluiting met buitendraad R 1/2" zijkant, compatibel met snelkoppelingen
- 10 liter reservoirvolume; 6 liter vooraf ingestelde standaard spoelhoeveelheid; 4,5/7,5/9 liter spoelhoeveelheid op elk moment naar keuze instelbaar; 3 liter gedeeltelijke spoelhoeveelheid bij duospoeltechniek; het overgebleven water is bruikbaar voor directe naspoeling.
- geïsoleerd tegen condenswater
- voor TECE bedieningsplaten en wc-bedieningsarmatuur
- toe te passen met enkel- of duospoeltechniek
- "easy fit" bedieningsplaatmontage
- installatietunnel voor service-opening, kan zonder gereedschap worden ingekort
- geluidsarm hydraulisch vulventiel, armaturengroep 1 volgens DIN 4109

Inbouwframe:

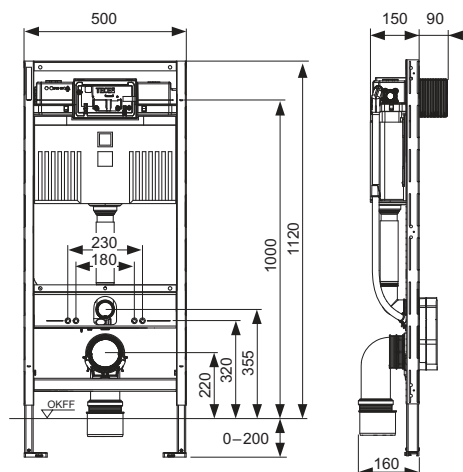
- zelfdragend, gepoedercoat
- 2 bevestigingsbouten en moeren M 12
- wc-afvoerbocht DN 90, inclusief PP overgangsstuk DN 90/100
- overgangsstuk ook geschikt voor horizontale inbouw
- wc-aansluitset DN 90
- mantelbuis voor universele aansluiting douche-wc (aansluitingspositie controleren)
- ruwbouwbeveiliging voor aansluiting douche-wc, inclusief lege contactdoos voor transformator

Het instellen van een verhoogde keramiekbevestiging voor 48 cm zithoogte is mogelijk volgens DIN 18040 (DIN 18040: Barrière-vrij bouwen - deel 1: Openbaar toegankelijke gebouwen en werkplaatsen).

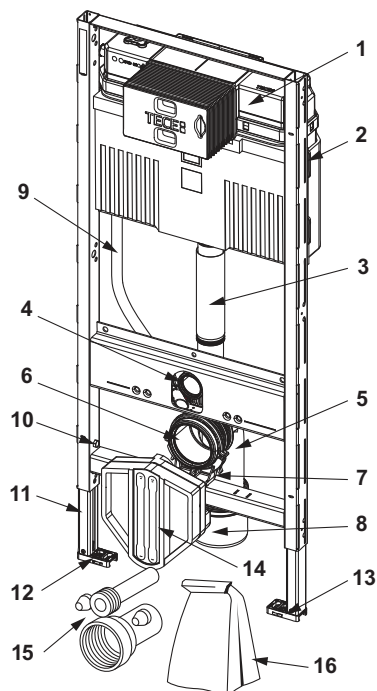
## Verkoopgegevens:

TECEprofiel wc-inbouwframe met Uni-spoelkast, bouwhoogte 1120 mm  
 Goederenklasse: 905  
 Productgroep: 2009050010

## Maatvoeringstekeningen:



## Reserveonderdelen:



- |    |         |   |
|----|---------|---|
|    | 9820103 | Uni-spoelkast 1120 mm                                   |
| 1  | 9820103 | Uni-spoelkast 1120 mm                                   |
| 2  | 9820040 | Montageset voor Uni-spoelkast                           |
| 3  | 9820011 | Spoelbuis met O-ring, lengte 269 mm, droge afbouw       |
| 4  | 9820015 | Afdichting valpijp/toevoerbuis                          |
| 5  | 9820134 | WC-afvoerbocht DN 90 (PP)                               |
| 6  | 9820139 | Afdichting voor wc-afvoerbocht/afvoerbuis DN 90         |
| 7  | 9820348 | Houder voor wc-afvoerbocht, onder (vanaf 04/2017)       |
| 8  | 9820136 | Adapter DN 90/DN 100 (PP)                               |
| 9  | 9820569 | Bevestigingsclips en mantelbuis                         |
| 10 | 9820447 | Voetrem met stalen veer                                 |
| 11 | 9820335 | C-profiel voor voetsteun voor inbouwreservoir           |
| 12 | 9820332 | Voetsteun links   |
| 13 | 9820333 | Voetsteun rechts  |
| 14 | 9820568 | Ruwbouwbeveiliging voor douche-wc-aansluiting           |
| 15 | 9820057 | Aansluitset DN 90 voor wc                               |
| 16 | 9820043 | Zak met bevestigingsmateriaal etc. voor inbouwreservoir |