

Handleiding

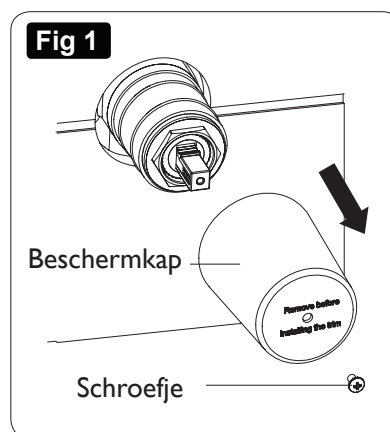
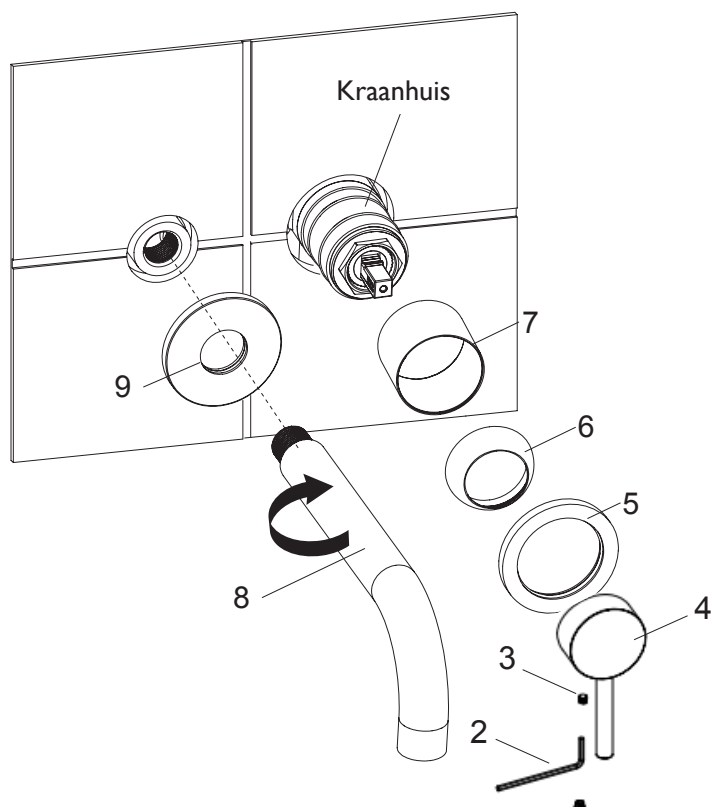


Caral/Slim afbouwdeel eenhendel wastafelkraan met coldstart

Wij adviseren u dit product aan te laten sluiten door een erkend installateur. Spoel voor montage de leidingen schoon om vuil te verwijderen wat schadelijk is voor het binnenwerk van de kraan. Let bij het installeren van dit product op voor het oppervlak van de onderdelen. De afwerking is erg krasgevoelig. Als er gereedschap op de onderdelen moet worden gebruikt om te installeren, zorg voor enige bescherming op deze onderdelen voordat u het product aandraait.

INSTALLATIE

1. Sluit de watertoevoer af voordat u aan de installatie begint.
2. Verwijder de beschermkap van het kraanhuis met een kruisschroevendraaier. Zie Fig 1.
3. Draai de uitloop (8) en sierrozet (9) op het kraanhuis. Gebruik indien nodig sanitairkit voor de ruimte tussen de sierrozet en de muur.
4. Duw de huls (7) en rozet (6) over het kraanhuis.
5. Schuif de muurrozet (5) over de huls (7). Gebruik indien nodig sanitairkit voor verbinding met de muur.
6. Plaats de omstelknop (4) op het kraanhuis met het schroefje (3). Draai deze niet te vast.
7. Open de hoofdkraan en controleer op lekkages.



Handleiding



ONDERHOUD

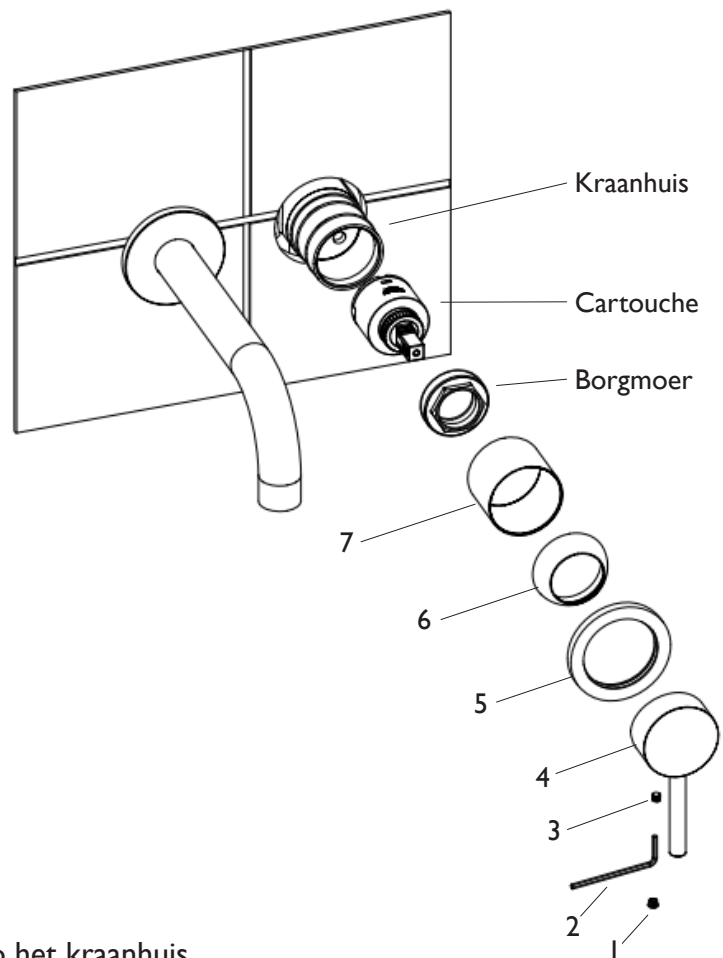
Reiniging cartouche

(als er water uit de kraan druppelt)

1. Sluit de hoofdkraan. Bij twijfel, schakel een erkend installateur in.
2. Draai het inbusschroefje van de omstelknop (4) los met een inbussleutel (2).
3. Verwijder de omstelknop (4) en de rozet (6).
4. Verwijder de borgmoer met een geschikte sleutel en haal de cartouche eruit. Reinig de cartouche grondig onder koud water om eventuele kalkaanslag of vuil te verwijderen.
5. Plaats de cartouche terug in de behuizing en draai de borgmoer terug op zijn plaats.
6. Plaats de rozet (6) en de omstelknop (4) terug, zet deze weer vast met het inbusschroefje (3).

Vervang de beschermkap

1. Draai het inbusschroefje van de omstelknop (4) los met een inbussleutel (2).
2. Verwijder de muurrozet (5).
3. Verwijder de huls (7) van het kraanhuis.
4. Plaats de omstelknop (4) en de rozet (6) terug op het kraanhuis.
Gebruik indien nodig sanitairkit voor de ruimte tussen de rozet en de muur.
5. Plaats de omstelknop (4) op het kraanhuis met behulp van een inbussleutel.
Draai deze niet te vast.



NAZORG

Om ervoor te zorgen dat dit product in een mooie staat blijft maak je deze uitsluitend schoon met een zachte doek of warm water. Aggressieve schoonmaakmiddelen mogen onder geen enkele voorwaarden gebruikt worden. Vermijd contact met oplosmiddelen.

LET OP: controleer alle verbindingen na montage voordat u de muur of vloer dichtmaakt op lekkages.