

Metropol
ééngreeps douchemengkraan opbouw met beugelgreep
 Oppervlakte finish: **chrom** Artikelnummer: **74560000**



Beschrijving

- 1 functie
- installatie met hartafstand 150 ± 12 mm
- maximale doorstroomhoeveelheid bij 3 bar: 16 l/min
- keramisch kardoos
- temperatuurbegrenzing instelbaar
- terugslagklep
- G ½ slangaansluiting (universeel)
- minimale bedrijfsdruk: 1 bar
- maximale bedrijfsdruk: 10 bar
- Kiwa K6161_Mechanical Mixers EN817

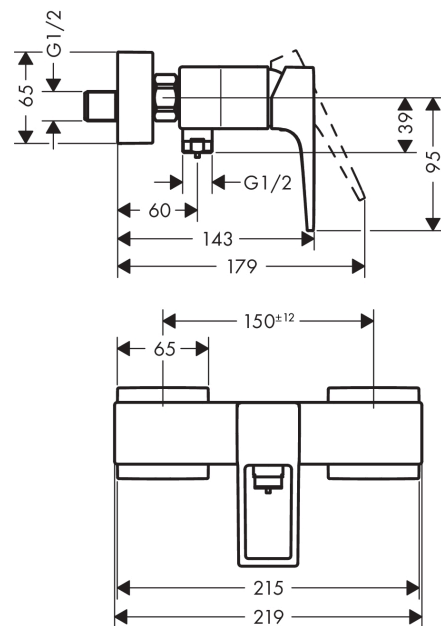
Artikeldetails

Vrijblijvende advies verkoopprijs excl. BTW	306,10 €
Vrijblijvende advies verkoopprijs incl. BTW	370,38 €

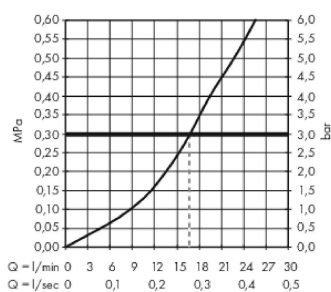
Productfoto



Maattekening



Doorstroombiagram

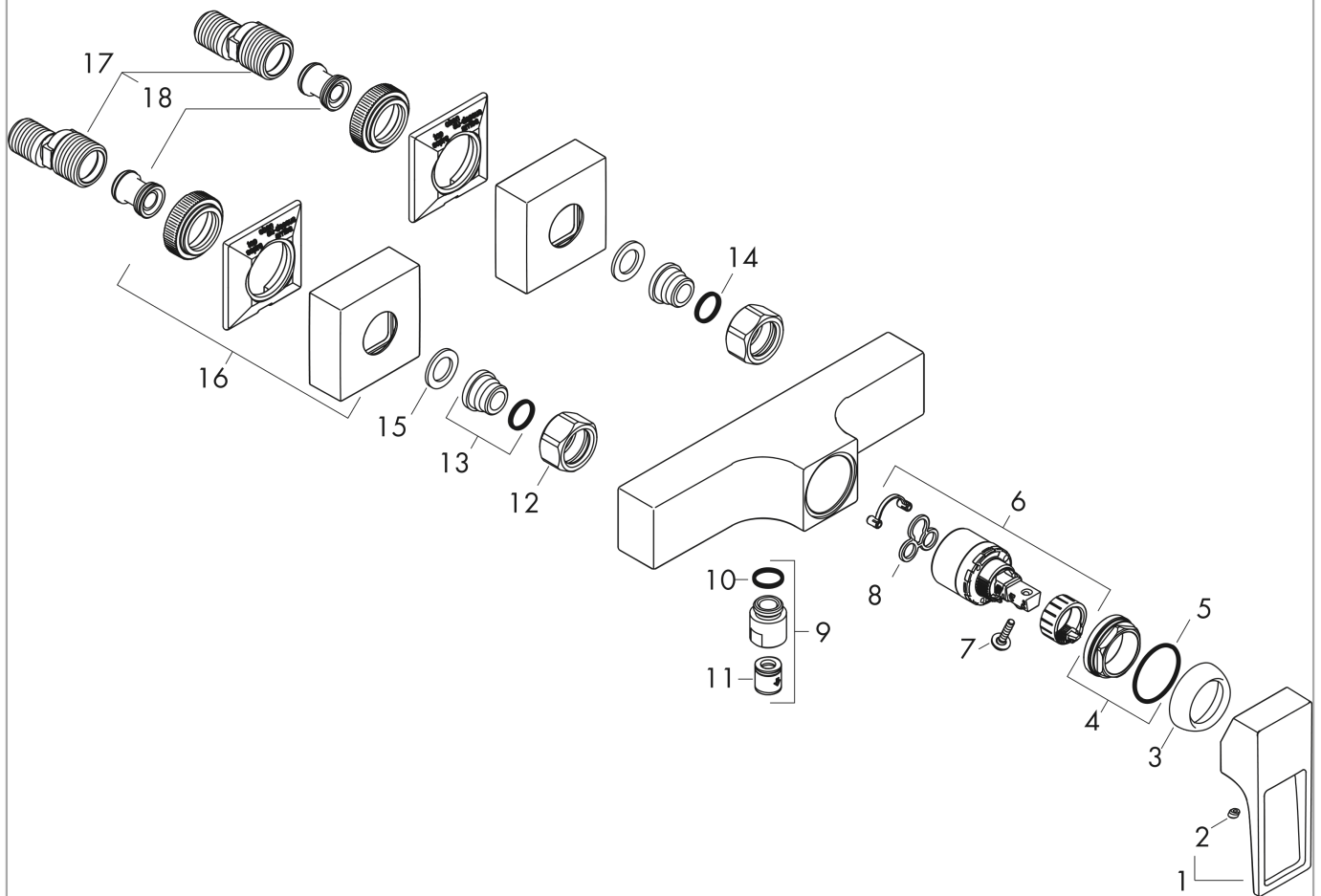


Metropol
ééngreeps douchemengkraan opbouw met beugelgreep
 Oppervlakte finish: **chrom** Artikelnummer: **74560000**



Explosietekening

Bouwjaar: >04/17



Metropol
ééngreeps douchemengkraan opbouw met beugelgreep
 Oppervlakte finish: **chrom** Artikelnummer: **74560000**



Reserveonderdelenlijst

Bouwjaar: >04/17

Regel	Beschrijving	Artikelnummer	Prijs incl. BTW	VE
1	greep	93076000	-	1
2	greepstop	96338000	-	1
3	afdekkap	97406000	-	1
4	moer	97209000	-	1
5	O-Ring 32x2	98193000	-	1
6	kardoes compl.	92730000	-	1
7	borgschroef	95140000	-	1
8	dichting	95008000	-	1
9	muuraansluitbocht	96044000	-	1
10	O-ring 14x2	98129000	-	1
11	terugslagklepset DW 15	94074000	-	1
12	moeren set	96157000	-	1
13	aansluiting	97220000	-	1
14	O-ring 15x2	98163000	-	1
15	zeefdichting	96922000	-	1
16	rozet	93077000	-	1
17	S-koppelingenset (± 12 mm)	94140000	-	1
18	slagdemper	96429000	-	1