



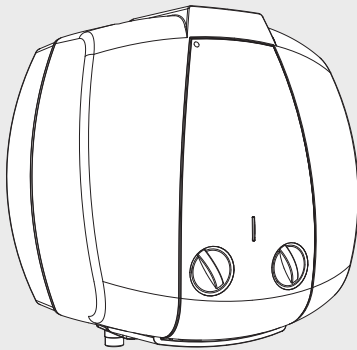
**BOSCH**

Installatie- en bedieningshandleiding

Warmwaterboiler

**TR2000T**

TR2000T 10 | 15...




## Inhoudsopgave

<b>1</b>	<b>Toelichting bij de symbolen en veiligheidsaanwijzingen</b> .....	<b>3</b>	8.2	Regelmatig onderhoud	14
1.1	Uitleg van de symbolen	3	8.2.1	Functietest	14
1.2	Veiligheidsaanwijzingen	3	8.2.2	Magnesiumanode	15
<b>2</b>	<b>Technische gegevens en afmetingen</b> .....	<b>5</b>	8.2.3	Regelmatige desinfectie	16
2.1	Gebruik volgens de voorschriften	5	8.2.4	Langer niet gebruiken (langer dan 3 maanden)	16
2.2	Beschrijving van de boiler	5	8.3	Veiligheidsthermostaat	16
2.3	Corrosiebescherming	5	8.4	Na de onderhoudswerkzaamheden	16
2.4	Accessoires (meegeleverd met de boiler)	5			
2.5	Technische gegevens	6	<b>9</b>	<b>Storingen</b> .....	<b>17</b>
2.6	Productgegevens voor energieverbruik	7	9.1	Storing/oorzaak/oplossing	17
2.7	Afmetingen	8			
2.8	Onderdelen	9			
2.9	Elektrische bedrading	9			
<b>3</b>	<b>Voorschriften</b> .....	<b>10</b>			
<b>4</b>	<b>Transport</b> .....	<b>10</b>			
4.1	Transport, opslag en recyclage	10			
<b>5</b>	<b>Installatie</b> .....	<b>10</b>			
5.1	Belangrijke opmerkingen	10			
5.2	Opstellingsplaats kiezen	10			
5.3	Wateraansluiting	11			
5.4	Elektrische aansluiting	12			
5.5	Boiler in bedrijf stellen	12			
<b>6</b>	<b>Bediening</b> .....	<b>13</b>			
6.1	Boiler in-/uitschakelen	13			
6.2	Warmwatertemperatuur instellen	13			
6.2.1	"Anti-vorst"-modus	13			
6.3	Aftappen van de boiler	13			
<b>7</b>	<b>Milieubescherming en afvalverwerking</b> .....	<b>14</b>			
<b>8</b>	<b>Inspectie en onderhoud</b> .....	<b>14</b>			
8.1	Instructies voor de eigenaar	14			
8.1.1	Reiniging	14			
8.1.2	Controle van het overstortventiel	14			
8.1.3	Overstortventiel	14			
8.1.4	Onderhoud en reparatie	14			

## 1 Toelichting bij de symbolen en veiligheidsaanwijzingen

### 1.1 Uitleg van de symbolen

#### Waarschuwing




Veiligheidsinstructies in de tekst worden aangegeven met een gevarendriehoek. Het signaalwoord voor de waarschuwing geeft het soort en de ernst van de gevolgen aan indien de maatregelen ter voorkoming van het gevaar niet worden nageleefd.

De volgende signaalwoorden zijn vastgelegd en kunnen in dit document worden gebruikt:

- **OPMERKING** betekent dat materiële schade kan ontstaan.
- **VOORZICHTIG** betekent dat licht tot middelzwaar lichamelijk letsel kan optreden.
- **WAARSCHUWING** betekent dat zwaar tot levensgevaarlijk lichamelijk letsel kan optreden.
- **GEVAAR** betekent dat zwaar tot levensgevaarlijk lichamelijk letsel zal optreden.

#### Belangrijke informatie



Belangrijke informatie zonder gevaar voor mens of materialen wordt met het nevenstaande symbool gemarkeerd.

#### Aanvullende symbolen

Symbol	Betekenis
▶	Handeling
→	Verwijzing naar een andere plaats in het document
•	Opsomming
–	Opsomming (2 <sup>e</sup> niveau)

Tabel 1

### 1.2 Veiligheidsaanwijzingen

#### Installeren

- ▶ De installatie mag alleen door een erkend installateur worden uitgevoerd.
- ▶ In voorkomend geval, moet de installatie van de boiler en/of de accessoires voldoen aan de norm IEC 60364-7-701.
- ▶ De boiler moet in een vorstvrije ruimte worden geïnstalleerd.
- ▶ Voer voor de elektrische aansluitingen de hydraulische aansluiting uit en controleer deze op lekkage.
- ▶ Maak voor de installatie de boiler los van het elektriciteitsnet.

#### Opstelling, ombouw

- ▶ Laat de boiler alleen door een erkende installateur opstellen en ombouwen.
- ▶ Blokkeer de afvoer van het overstortventiel nooit.
- ▶ Tijdens het opwarmen kan water via de afvoer van het overstortventiel ontsnappen.

## Onderhoud

- ▶ Het onderhoud mag alleen door een erkend installateur worden uitgevoerd.
- ▶ Maak voor alle onderhoudswerkzaamheden de boiler los van de elektrische voeding.
- ▶ De gebruiker is verantwoordelijk voor de veiligheid en de milieuvriendelijkheid bij de installatie en het onderhoud.
- ▶ Monteer alleen originele onderdelen.
- ▶ Wanneer de netkabel is beschadigd, mag deze alleen door de fabrikant, de servicedienst of door personen met vergelijkbare kwalificatie worden vervangen om gevaar te vermijden.

## Overdracht aan de eigenaar

Instrueer de gebruiker over de bediening en de bedrijfsvoorwaarden van het product.

- ▶ Leg de bediening uit – ga daarbij in het bijzonder in op alle veiligheidsrelevante handelingen.
- ▶ Wijs erop, dat ombouw of reparaties alleen door een erkend installateur mogen worden uitgevoerd.
- ▶ Wijs op de noodzaak tot regelmatige inspectie en onderhoud voor een veilig en milieuvriendelijk gebruik.
- ▶ Geef de installatie- en bedieningshandleidingen aan de eigenaar in bewaring.

## Veiligheid van huishoudelijke en soortgelijke elektrische toestellen

Ter voorkoming van gevaar door elektrische apparatuur gelden conform EN 60335-1 de volgende instructies:

“Dit toestel kan door kinderen van 8 jaar en ouder en door personen met verminderde fysieke, sensorische of mentale capaciteiten of gebrek aan ervaring en kennis worden gebruikt, wanneer deze onder toezicht staan of, voor wat betreft het veilig gebruik van het toestel, zijn geïnstrueerd en de daaruit resulterende gevaren begrijpen. Kinderen mogen niet met het toestel spelen. De reiniging en het gebruikersonderhoud mogen niet door kinderen zonder toezicht worden uitgevoerd.”

“Wanneer de netaansluitkabel wordt beschadigd, moet deze door de fabrikant of haar servicedienst of een gekwalificeerde persoon worden vervangen, om gevaar te vermijden.”

## 2 Technische gegevens en afmetingen

### 2.1 Gebruik volgens de voorschriften

Boilers zijn bestemd voor de opwarming en opslag van drinkwater. De voor drinkwater geldende nationale voorschriften, richtlijnen en normen aanhouden.

Gebruik de boiler alleen in gesloten systemen.

Ander gebruik is niet conform de bedoeling. Daaruit resulterende schade valt niet onder de fabrieksgarantie.

Eisen aan het drinkwater	Eenheid	
Waterhardheid, min.	ppm	120
	grain/US gallon	7.2
	°dH	6.7
pH, min. – max.		6.5 – 9.5
Geleidbaarheid, min. – max.	µS/cm	130 – 1500

Tabel 2 Eisen aan het drinkwater

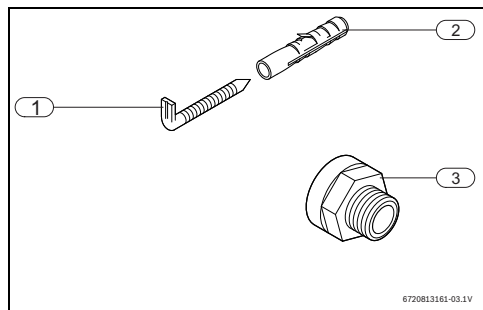
### 2.2 Beschrijving van de boiler

- Geëmailleerd boilervat van staal conform de Europese norm
- Hoge drukstabiliteit
- Mantel buitenwand: staalplaat en/of kunststof
- Eenvoudige bediening
- Isolatiemateriaal, cfk-vrij polyurethaan
- Magnesiumanode.

### 2.3 Corrosiebescherming

De binnenwand van de boiler is geëmailleerd. Daardoor wordt een volledig neutrale en watercompatibel contact met het drinkwater gewaarborgd. Als extra bescherming is een magnesiumanode ingebouwd.

## 2.4 Accessoires (meegeleverd met de boiler)



Afb. 1

- [1] Schroeven (2x)
- [2] Plug (2x)
- [3] Isolatie-scheidingskoppeling (2x)

6720813161-03.1V

## 2.5 Technische gegevens

Dit toestel voldoet aan de eisen van de Europese richtlijn 2014/35/EU en 2014/30/EU.

Technische gegevens	Eenheid	TR2000T 10	TR2000T 15
<b>Algemeen</b>			
Capaciteit	l	10	15
Gewicht bij lege boiler	kg	7,7	9,4
Gewicht bij volle boiler	kg	17,7	24,4
<b>Water</b>			
Maximaal toegestane ingangsdruk	bar	8	
Wateraansluitingen	"	1/2	
<b>Elektrisch</b>			
Vermogen	W	1500	1500
Opwarmtijd ( $\Delta T$ - 50 °C)		0 h 23 min	0 h 35 min
Aansluitspanning	VAC	230	
Frequentie	Hz	50	
Elektrische stroom (eenfasig)	A	6,5	6,5
Netkabel met stekker (type)		H05VV - F 3Gx1.5 mm <sup>2</sup> of H05VV - F 3Gx1.0 mm <sup>2</sup>	
Veiligheidsklasse		I	
Beschermingsklasse		IPX4	
<b>Watertemperatuur</b>			
Temperatuurbereik	°C	tot 70 °C	

Tabel 3 Technische gegevens

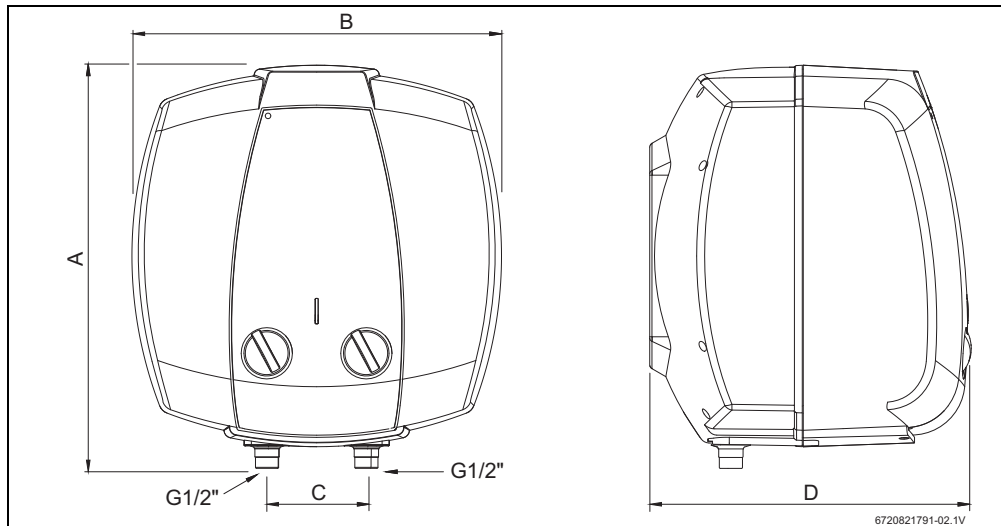
## 2.6 Productgegevens voor energieverbruik

De volgende productgegevens voldoen aan de eisen van de EU-voorschriften nr. 811/2013, nr. 812/2013, nr. 813/2013 en nr. 814/2013 als aanvulling van Richtlijn 2010/30/EU.

Productkenmerken	Symbol	Eenheid	7736504760	7736504759	7736504762	7736504761
Producttype	–	–	TR2000T 15 T	TR2000T 10 T	TR2000T 15 B	TR2000T 10 B
Stikstofoxidenemissie	NO <sub>x</sub>	mg/kWh	0	0	0	0
Geluidsvermogensniveau, binnen	L <sub>WA</sub>	dB(A)	15	15	15	15
Opgegeven capaciteitsprofiel	–	–	XXS	XXS	XXS	XXS
Energie-efficiëntieklasse voor waterverwarming	–	–	B	B	B	B
Energie-efficiëntie van waterverwarming	$\eta_{wh}$	%	32	32	33	33
Jaarlijks elektriciteitsverbruik	AEC	kWh	575	571	554	553
Dagelijks elektriciteitsverbruik (gemiddelde klimaatomstandigheden)	Q <sub>elec</sub>	kWh	2,772	2,749	2,649	2,612
Jaarlijks brandstofverbruik	AFC	GJ	0	0	0	0
Dagelijks brandstofverbruik	Q <sub>fuel</sub>	kWh	0	0	0	0
Intelligente regeling ingeschakeld?	–	–	Nee	Nee	Nee	Nee
Mengwater bij 40 °C	V <sub>40</sub>	l	20	14,8	20	14,5
Warmhoudverlies	S	W	40,83	33,33	20,83	18,75
Opslagvolume	V	l	15	10	15	10
Instelling van de temperatuurregelaar (uitleveringstoestand)	T <sub>set</sub>	°C	58	58	58	58
Specificatie van de mogelijkheid tot gebruik buiten de piektijden	–	–	Nee	Nee	Nee	Nee

Tabel 4 Productkenmerken voor energieverbruik

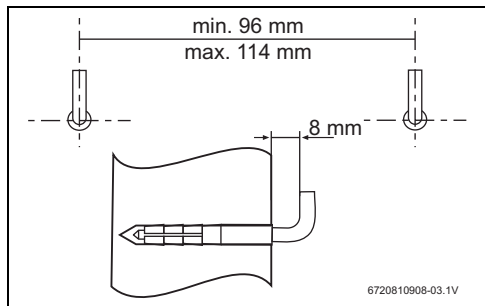
## 2.7 Afmetingen



Afb. 2 Afmetingen in mm

Product	A	B	C	D
TR2000T 10	406	372	100	257
TR2000T 15	406	372	100	324

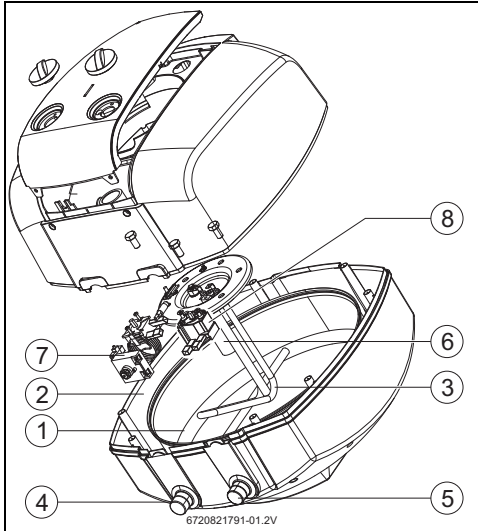
Tabel 5



Afb. 3



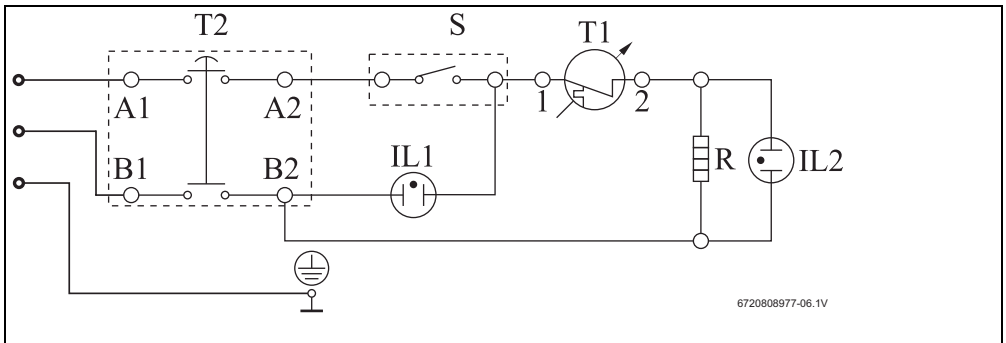
## 2.8 Onderdelen



Afb. 4 Constructie

- [1] Boilervat
- [2] Cfk-vrije polyurethaan isolatielaag
- [3] Verwarmingselement
- [4] Warmwateruitlaat ½ "
- [5] Koudwaterinlaat ½ "
- [6] Magnesiumanode
- [7] Veiligheidstemperatuurbegrenzer
- [8] Thermostaat

## 2.9 Elektrische bedrading



Afb. 5 Aansluitschema

### 3 Voorschriften

De geldende normen voor installatie en omgaan met elektrische warmwaterboilers moeten worden aangehouden.

### 4 Transport

- ▶ Laat het product niet vallen.
- ▶ Product in de originele verpakking transporteren en een geschikt transportmiddel gebruiken.

#### 4.1 Transport, opslag en recyclage

- Het product moet op een droge, vorstvrije plaats worden opgeslagen.
- In voorkomend geval, moet de richtlijn EU 2002/96/EG voor het afvoeren van elektrotechnische en elektrische afgedankte apparatuur worden aangehouden.

### 5 Installatie



Opstelling, elektrische aansluiting en inbedrijfstelling mogen alleen door een erkend installateur worden uitgevoerd.

#### 5.1 Belangrijke opmerkingen



##### VOORZICHTIG:

- ▶ Boiler niet laten vallen.
- ▶ Boiler pas in de opstellingsruimte uit de verpakking nemen.
- ▶ In voorkomend geval, moet de installatie van de boiler en/of de accessoires voldoen aan de norm IEC 60364-7-7-701.
- ▶ Kies voor de bevestiging een muur met voldoende draagkracht, → pagina 6.



##### VOORZICHTIG: Beschadiging van de verwarmingselementen!

- ▶ Eerst de wateraansluitingen uitvoeren en de boiler vullen.
- ▶ Boiler daarna via een aansluitdoos met de aarding op het net aansluiten.

#### 5.2 Opstellingsplaats kiezen



##### VOORZICHTIG:

- ▶ Kies voor de bevestiging een muur met voldoende draagkracht, → pagina 6.

##### Voorschriften ten opzichte van de opstellingsruimte

- ▶ Desbetreffende normen toepassen.
- ▶ Boiler op veilige afstand van warmtebronnen installeren.
- ▶ Stel de boiler in een droge en vorstvrije ruimte op.
- ▶ Installeer de boiler in de buurt van de meest gebruikte warmwaterkraan om warmteverliezen en wachttijden te verminderen.
- ▶ Installeer de boiler in een ruimte, waar demonteren van de magnesiumanode en het uitvoeren van de noodzakelijke onderhoudswerkzaamheden mogelijk zijn.

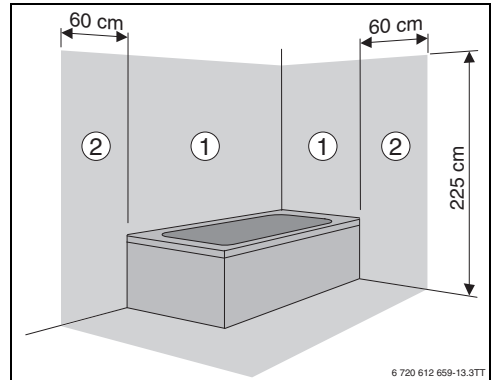
##### Veiligheidszones 1 en 2

- ▶ Niet in de veiligheidszones 1 en 2 installeren.
- ▶ Boiler buiten de veiligheidszones installeren en een minimale afstand van 60 cm tot een badkuip aanhouden.



##### VOORZICHTIG:

- ▶ Waarborg, dat de boiler via een randaarde met de installatie (zekeringkast) is verbonden.



Afb. 6 Veiligheidszones

### 5.3 Wateraansluiting

**OPMERKING:** Corrosieschade aan de aansluitingen van de boiler!

- ▶ Wateraansluitingen met isolatiekoppelingen uitrusten. Zo wordt voorkomen, dat stroom (gelijkstroom) tussen de metalen hydraulische aansluitingen stroomt en daardoor wordt corrosie voorkomen.

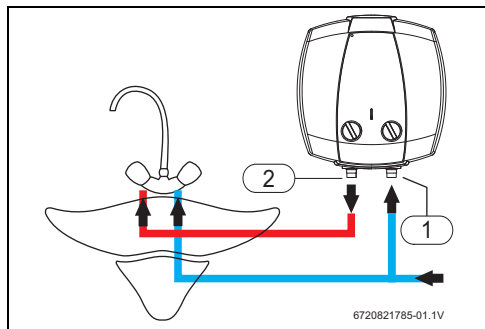
**OPMERKING:** Materiële schade!

- ▶ Bij water met zwevende deeltjes een filter op de waterinlaat installeren.

**i** Advies:

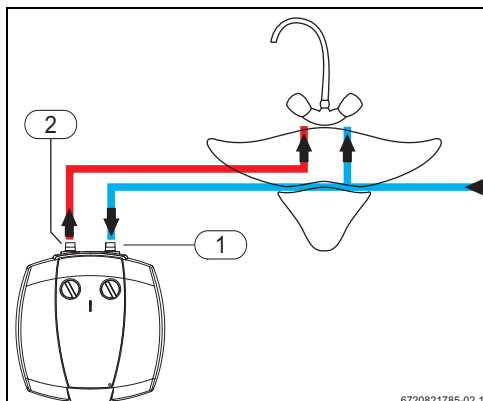
- ▶ De installatie moet vooraf worden gespoeld, omdat het waterdebiet door vuildeeltjes kan verminderen en bij sterke vervuiling zelfs geheel kan worden verhinderd.

- ▶ Koudwaterleidingen en warmwaterleidingen markeren, om verwisselingen te voorkomen (→ afb. 7 en 8).



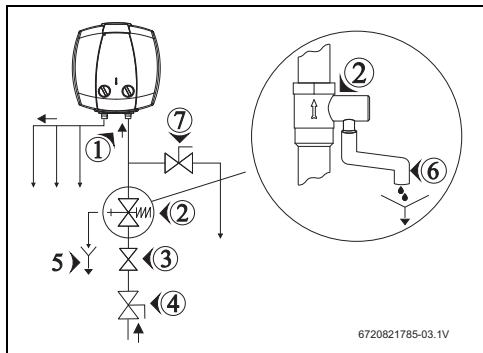
Afb. 7 Installatie boven de wastafel

- [1] Ingang koud water (rechts)
- [2] Uitgang warm water (links)

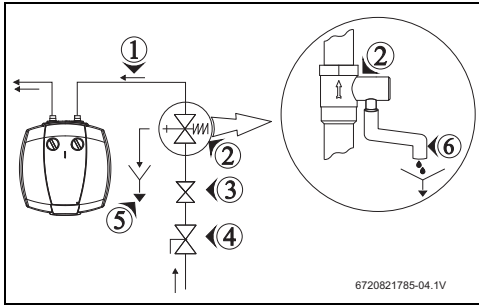


Afb. 8 Installatie onder de wastafel

- [1] Ingang koud water (rechts)
- [2] Uitgang warm water (links)
- ▶ Voor de hydraulische aansluiting de meegeleverde accessoires gebruiken.



Afb. 9 Wateraansluiting



Afb. 10 Wateraansluiting

- [1] Aansluiting op de waterleiding
- [2] Overstortventiel
- [3] Drukverminderaar (voor waterdruk boven 7 bar)
- [4] Afsluitventiel
- [5] Sifon
- [6] Aansluiting trechtersifon
- [7] Afvoerkraan
- [8] Terugslagklep



Ter voorkoming van storingen vanwege plotselinge drukvariaties bij de watertoevoer wordt de inbouw van een terugslagklep voor de boiler aanbevolen.

Bij vorstgevaar:

- ▶ Boiler uitschakelen.
- ▶ Boiler leegmaken (→ hoofdstuk 6.3).

### Overstortventiel



#### GEVAAR:

- ▶ Overstortventiel op de koudwateraansluiting van de boiler monteren (→ afb. 9 en 10).



#### OPMERKING:

AFVOER VAN HET OVERSTORTVENTIEL NOOIT AFSLUITEN.  
Tussen het overstortventiel en de koudwateraansluiting van de elektrische boiler nooit accessoires inbouwen.



Wanneer de waterdruk hoger is dan 80% van de maximale druk van de warm waterboiler, installeer een drukreductieklep (→ afb. 9). Alle geïnstalleerde hydraulische componenten moeten in overeenstemming zijn met de regelgeving van lokale en gekozen worden volgens de nominale druk van het toestel. Wanneer de waterdruk in de warm waterboiler de openingsdruk overschrijdt, opent de veiligheidsklep. Het uitstromende water moet geëvacueerd worden.

## 5.4 Elektrische aansluiting



#### GEVAAR:

Door elektrocutie!

- ▶ Voor werkzaamheden aan de elektrische boiler moet deze van de elektrische voeding worden gescheiden (zekering of andere).

Alle regel-, bewakings- en veiligheidsinrichtingen van de boiler zijn intensief getest en bedrijfs gereed.



#### VOORZICHTIG:

Elektrische beveiliging!

- ▶ Het schakelschema moet voor de boiler een aparte aansluiting hebben en door een 30 mA-FI-schakelaar en aarding zijn beveiligd.



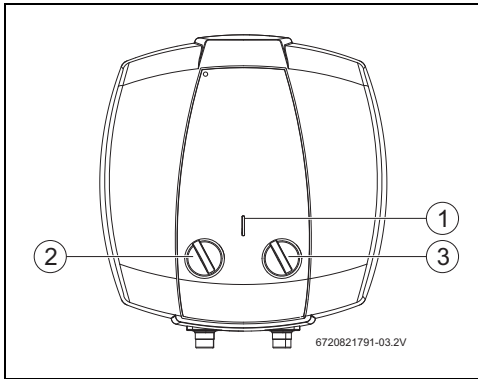
De elektrische aansluiting moet voldoen aan de nationale voorschriften betreffende de elektrotechnische installatie.

- ▶ Boiler daarna via de aansluitdoos met de aarding op het net aansluiten.

## 5.5 Boiler in bedrijf stellen

- ▶ Controleer de correcte installatie van de boiler.
- ▶ Open de waterkranen.
- ▶ Alle warmwaterkranen openen en waterleidingen volledig ontluchten.
- ▶ Controleer de lekdichtheid van alle verbindingen en vul de boiler geheel.
- ▶ Boiler aansluiten op de elektrische voeding.
- ▶ Informeer en instrueer de klant over de werking en bediening van de boiler.

## 6 Bediening



Afb. 11 Gebruikersinterface

- [1] Bedrijfslamp
- [2] Aan-uitschakelaar
- [3] Temperatuurregelaar



**VOORZICHTIG:** De eerste inbedrijfstelling van de boiler moet door een erkend installateur worden uitgevoerd. Deze levert de klant alle informatie, die nodig is voor het optimaal bedrijf van de boiler.

### 6.1 Boiler in-/uitschakelen

#### Inschakelen

- ▶ Aan/uit-schakelaar op "I" zetten.

#### Uitschakelen

- ▶ Aan/uit-schakelaar op "0" zetten.

### 6.2 Warmwatertemperatuur instellen



Wanneer de watertemperatuur de ingestelde waarde bereikt, wordt het verwarmen door de boiler onderbroken (bedrijfslamp gaat uit). Wanneer de watertemperatuur onder de ingestelde temperatuurwaarde ligt, wordt het verwarmen door de boiler zolang voortgezet (bedrijfslamp brandt) tot de ingestelde temperatuur is bereikt.

De temperatuur kan in de temperatuurregelaar op maximaal 70 °C worden ingesteld.

#### Temperatuur verhogen

- ▶ Temperatuurregelaar naar rechts draaien.

#### Temperatuur verlagen

- ▶ Temperatuurregelaar naar links draaien.

#### 6.2.1 "Anti-vorst"-modus -

In deze modus wordt de boiler altijd ingeschakeld, wanneer de temperatuur in de boiler 5 °C bereikt.

- ▶ Aan/uit-schakelaar op "-" zetten.

### 6.3 Aftappen van de boiler

- ▶ Maak de boiler los van het elektriciteitsnet.



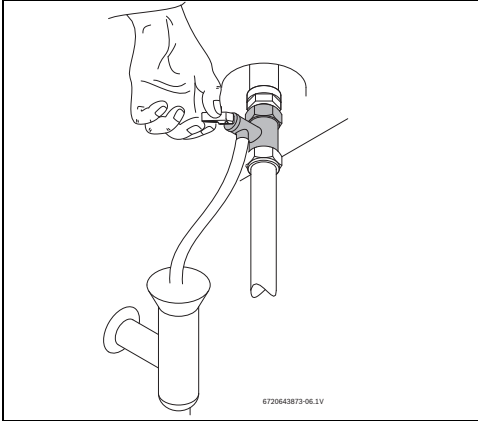
**GEVAAR:** Er bestaat gevaar voor verbranding!

Open de warmwaterkraan voor het openen van het overstortventiel en controleer de watertemperatuur van de boiler.

- ▶ Wacht tot de warmwatertemperatuur zo ver is afgenomen, dat verbrandingen en andere schade wordt voorkomen.

- ▶ Sluit de waterafsluiter en open een warmwaterkraan.
- ▶ Open het overstortventiel (→ afb. 12).

- ▶ Wacht het volledig aftappen van de boiler af.



Afb. 12 Open het overstortventiel handmatig

## 7 Milieubescherming en afvalverwerking

Milieubescherming is een ondernemingsprincipe van de Bosch Groep. Productkwaliteit, economische rendabiliteit en milieubescherming zijn gelijkwaardige doelen voor ons. Milieuwet- en regelgeving wordt strikt nageleefd. Ter bescherming van het milieu passen wij, met inachtneming van economische gezichtspunten, de best mogelijke technieken en materialen toe.

### Verpakkingen

Bij het verpakken, zijn we betrokken bij de landspecifieke recyclingssystemen die optimale recycling waarborgen. Alle gebruikte verpakkingsmaterialen zijn milieuvriendelijk en recyclebaar.

### Elektrische en elektronische apparatuur



Onbruikbare elektrische en elektronische apparatuur moet gescheiden worden ingezameld en worden aangeboden voor een milieuvriendelijke afvalverwerking (Europese Richtlijn betreffende afgedankte elektrische en elektronische apparatuur).

Gebruik voor de afvalverwerking van de afgedankte elektrische en elektronische apparatuur het landspecifieke inzamsysteem.

## 8 Inspectie en onderhoud



Het onderhoud mag alleen door een erkend installateur worden uitgevoerd.

### 8.1 Instructies voor de eigenaar

#### 8.1.1 Reiniging

- ▶ Nooit schurende, bijtende of oplosmiddelhoudende reinigingsmiddelen gebruiken.
- ▶ Maak de mantel van de boiler indien nodig schoon met een zachte doek.

#### 8.1.2 Controle van het overstortventiel

- ▶ Controleer, of tijdens het opwarmen water aan de uitlaat van het overstortventiel ontsnapt.
- ▶ Blokkeer de afvoer van het overstortventiel nooit.

#### 8.1.3 Overstortventiel

- ▶ Open het overstortventiel minimaal eenmaal per maand handmatig (→ afb. 12).



#### WAARSCHUWING:

Let erop, dat het wegstromende water geen persoonlijk letsel of materiële schade veroorzaakt.

#### 8.1.4 Onderhoud en reparatie

- ▶ De klant is verantwoordelijk voor het regelmatig uitvoeren van onderhoud en beproevingen door de dienst na verkoop of een erkend installateur.

### 8.2 Regelmatig onderhoud



#### WAARSCHUWING:

Voor het uitvoeren van onderhoudswerkzaamheden:

- ▶ Maak de boiler los van het elektriciteitsnet.
- ▶ Waterafsluiter sluiten (→ afb. 9).
- ▶ Monteer alleen originele onderdelen.
- ▶ Reserivedelen via de reserivedelencatalogus bestellen.
- ▶ Vervang bij de onderhoudswerkzaamheden gedemonteerde afdichtingen.

#### 8.2.1 Functietest

- ▶ Controleer alle onderdelen op goede werking.



**VOORZICHTIG:** Schade aan de emallaag!  
Met email beklede binnenwand van de boiler nooit met ontkalker reinigen. Ter bescherming van de emallaag zijn geen extra producten nodig.

### 8.2.2 Magnesiumanode



De boiler is tegen corrosie beschermd door een magnesiumanode.



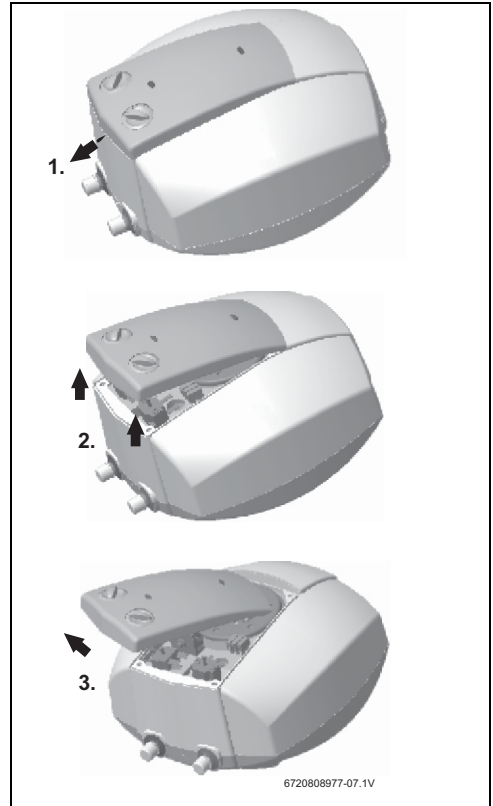
**WAARSCHUWING:**  
De boiler mag alleen met geplaatste magnesiumanode in bedrijf worden genomen.



**WAARSCHUWING:**  
De magnesiumanode moet jaarlijks worden gecontroleerd en indien nodig worden vervangen. Bij boilers die zonder deze bescherming worden gebruikt, komt de garantie van de leverancier te vervallen.

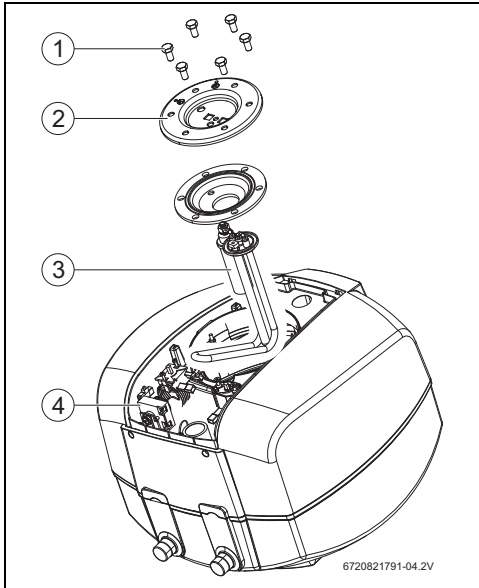
- ▶ Voor aanvang van de werkzaamheden waarborgen, dat de boiler van de elektrische voeding is gescheiden.
- ▶ Boiler volledig aftappen (→ hoofdstuk 6.3).

- ▶ De deksel van de boiler wegnemen.



Afb. 13

- ▶ Veiligheidsschakelaar van de boiler scheiden.
- ▶ Aansluitkabel van de temperatuurbegrenzer losmaken.
- ▶ Bevestigingsschroeven van de flens losmaken (→ afb. 14, [1]).
- ▶ Flens afnemen (→ afb. 14, [2]).
- ▶ Magnesiumanode controleren (→ afb. 14, [3]) en eventueel vervangen.



Afb. 14 Toegang tot binnenruimte en markering van de onderdelen

- [1] Bevestigingsschroeven
- [2] Flens
- [3] Magnesiumanode
- [4] Veiligheidstemperatuurbegrenzer

### 8.2.3 Regelmatige desinfectie



**GEVAAR:** Er bestaat gevaar voor verbranding!

Heet water kan bij desinfectie ernstige brandwonden veroorzaken.

- ▶ Desinfectie buiten de normale bedrijfstijden uitvoeren.

- ▶ Alle warmwaterkranen sluiten.
- ▶ Alle bewoners wijzen op het verbrandingsgevaar.
- ▶ De temperatuurregelaar op de hoogste temperatuur instellen, daarvoor de temperatuurregelaar naar rechts tot aan de aanslag draaien (→ afb. 11, [4]).
- ▶ Wacht tot de bedrijfslamp uitgaat.
- ▶ Alle warmwaterkranen openen. Daarbij met de waterkraan beginnen, die het dichtst bij de boiler ligt. Het warm water minimaal 3 minuten lang uit de boiler laten stromen.
- ▶ Warmwaterkranen sluiten en temperatuurbegrenzer op de normale bedrijfstemperatuur instellen.

### 8.2.4 Langer niet gebruiken (langer dan 3 maanden)



Wanneer de boiler over een langere periode niet wordt gebruikt (meer dan 3 maanden), dan moet het water van de boiler worden ververs.

- ▶ Maak de boiler los van het elektriciteitsnet.
- ▶ Boiler volledig aftappen.
- ▶ Boiler vullen, tot water uit alle waterkranen stroomt.
- ▶ Boiler aansluiten op de elektrische voeding.

### 8.3 Veiligheidsthermostaat

De boiler is voorzien van een automatische veiligheidsinrichting. Wanneer de watertemperatuur in de boiler tot boven een bepaalde grenswaarde toeneemt, dan ontkoppelt de veiligheidsinrichting de boiler van het elektriciteitsnet vanwege het gevaar voor ongelukken.



**GEVAAR:** Alleen een erkend installateur mag de temperatuurbegrenzer resetten!

De veiligheidstemperatuurbegrenzer mag pas na oplossen van de oorzaak van de storing worden gereset. Voor het resetten van de veiligheidstemperatuurbegrenzer:

- ▶ Resettoets geheel indrukken (→ afb. 14, [4]).


### 8.4 Na de onderhoudswerkzaamheden

- ▶ Alle wateraansluitingen natrekken en op dichtheid controleren.
- ▶ Boiler aansluiten.



## 9 Storingen: storingsmeldingen

### 9.1 Storing/oorzaak/oplossing



**GEVAAR:**  
Montage, onderhoud en herstelling mogen alleen door een erkende installateur worden uitgevoerd.

In de volgende tabel wordt het oplossen van mogelijke storingen beschreven.

Probleem							Oorzaak	Oplossing
Koud water	Zeer heet water	Te kleine capaciteit	Constante afvoer via overstort-ventiel	Roestkleurig water	Stinkend water	Geluiden in de boiler		
X							Zekering of veiligheidsschakelaar is geactiveerd (vermogen overschreden).	► Controleer, of de elektrische kabel naar de boiler geschikt is voor het voeden met de benodigde stroomsterkte.
X	X						Verkeerde temperatuurinstelling door de temperatuurbegrenzer.	► Temperatuurbegrenzer instellen.
X							Veiligheidstemperatuurbegrenzer geactiveerd.	► Temperatuurbegrenzer vervangen of opnieuw installeren.
X							Defect verwarmingselement.	► Verwarmingselement vervangen.
X							Verkeerd gebruik van de temperatuurbegrenzer.	► Temperatuurbegrenzer vervangen of opnieuw installeren.
X		X	X				Afzettingen op de boiler en/of de veiligheidsgroep.	► Afzettingen verwijderen. ► Indien nodig, veiligheidsgroep vervangen.
		X	X			X	Waterdruk van de installatie.	► Waterdruk van de installatie controleren. ► Indien nodig, drukverminderaar installeren.
		X				X	Capaciteit van het waterleidingnet.	► Leidingen controleren.
				X			Corrosie van de boiler.	► Boiler aftappen en binnenwand op corrosie controleren. ► Magnesiumanode vervangen.
					X		Verontreiniging met bacteriën.	► Boiler aftappen en reinigen. ► Boiler desinfecteren.
X							Capaciteit van de boiler past niet bij de vraag.	► Boiler vervangen door een andere met passende capaciteit.

Tabel 6

## Notities



Service après-vente (pour réparation)  
Dienst-na-verkoop (voor herstelling)  
Tél.: 0032 78 050 210  
[www.myservice.be](http://www.myservice.be)  
[planning@myservice.be](mailto:planning@myservice.be)