

Handleiding inbouw fonteinkraan inkortbaar

Heeft betrekking op alle (kleur)varianten van artikelnummers 257 en 264.

Neem de handleiding voor installatie grondig door.

Inhoudsopgave

Vorbereiding	Pagina 2
Technische informatie	Pagina 3
Technische tekening	Pagina 4
Overzichtsbeeld	Pagina 5
Installatie inbouw fonteinkraan	Pagina 6
Verwijderen & vervangen perlator	Pagina 8
Kwaliteit, reingen en onderhoud	Pagina 9
Garantie- & Servicevoorwaarden	Pagina 10



Vorbereiding

Controleer bij ontvangst of het product compleet en vrij van gebreken is. Indien een gebrek wordt geconstateerd, dient binnen de aangegeven tijd contact te worden opgenomen met het verkooppunt. Voor gebreken die niet zijn gemeld binnen de aangewezen tijd of beschadigingen die zijn ontstaan na installatie, wordt geen aansprakelijkheid aanvaard.

Zorg dat er een waterleiding is geïnstalleerd op de locatie waar de kraan geplaatst gaat worden.

BELANGRIJK

- Spoel voor installatie de waterleiding goed door om vuil te verwijderen. Zo worden beschadigingen aan het binnenwerk voorkomen;
- Controleer het leidingwerk voor installatie om waterslag te voorkomen;
- Om beschadigingen te voorkomen is het belangrijk dat er voor het vast-, aan- of losdraaien van een onderdeel altijd een doek tussen het gereedschap en het onderdeel wordt geplaatst;
- BRAUER is niet verantwoordelijk voor schade die is ontstaan door het te strak vast- of aandraaien van (inbus)schroeven, bouten, moeren of vergelijkbare draaibare elementen;
- Het is van groot belang om na de installatie te controleren of de aansluitingen niet lekken. Laat hiervoor enige tijd het water lopen;
- BRAUER is niet verantwoordelijk voor schade ontstaan door lekkages die konden worden voorkomen door correcte installatie of door het controleren van de fonteinkraan tijdens de installatie.



Geleverde onderdelen:

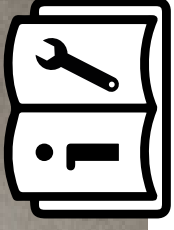
- 1 x Inbouw fonteinkraan
- 1 x Dubbele pijpnippel buitendraads G1/2"
- 1 x Rozet
- 1 x Perlatorsleutel

Benodigdheden

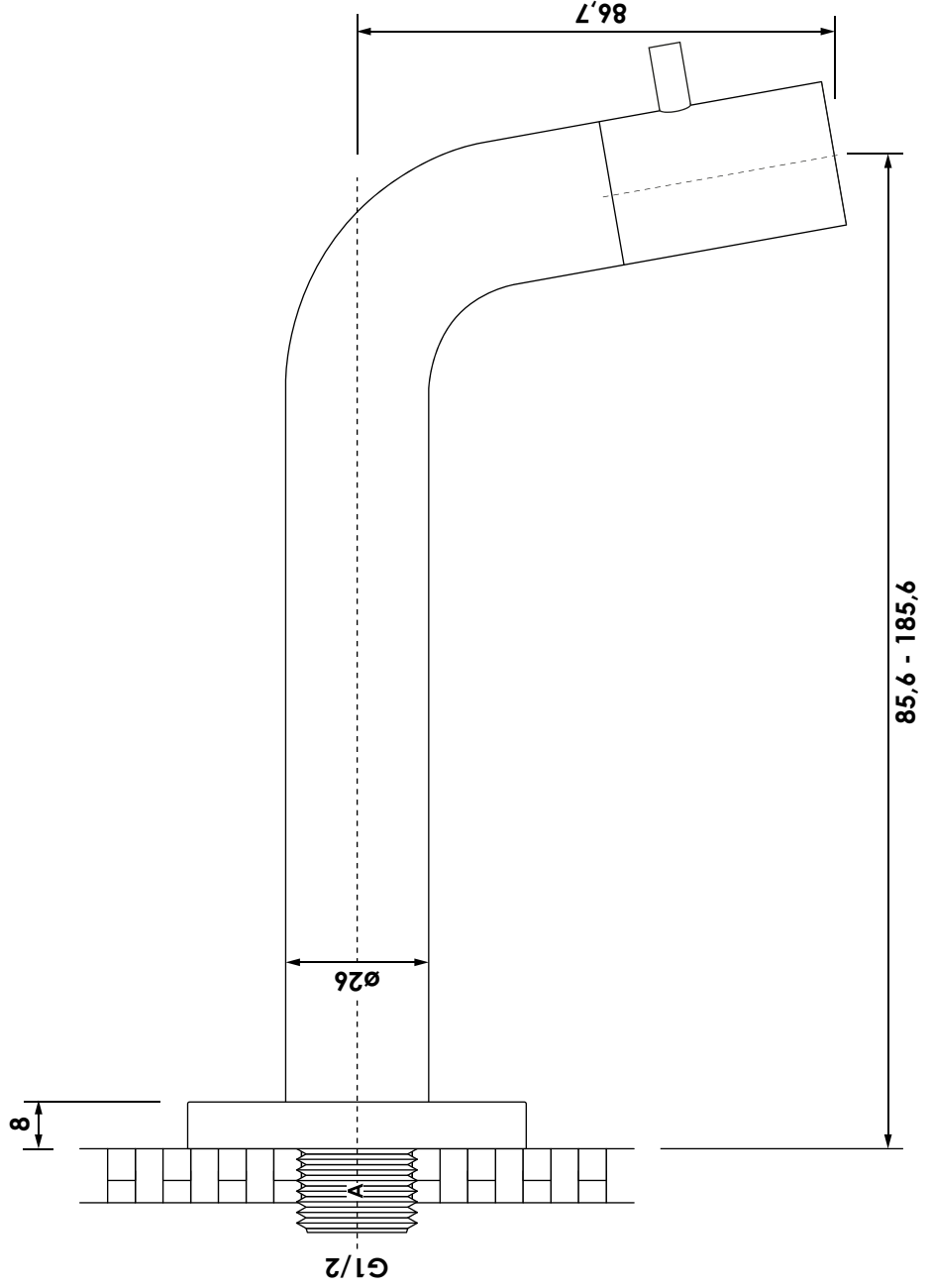
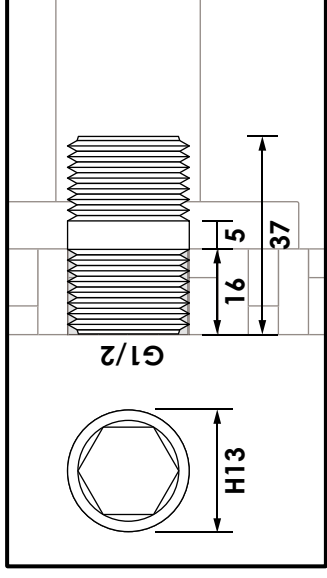
- Inbussleutel H13
- Ontbramer
- Metaalzaag
- Teflontape / afdichtingstape
- Transparante sanitairkit
- Vaseline / kraanvet

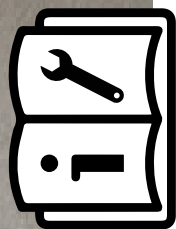
Technische informatie - waterverbruik

Waterverbruik					
Werkdruk (bar) / Stroomsnelheid (liters per minuut)					
Bar	1 Bar	2 Bar	3 Bar	4 Bar	5 Bar
Liters/minuut	5.91	7.65	7.7	7.73	7.75



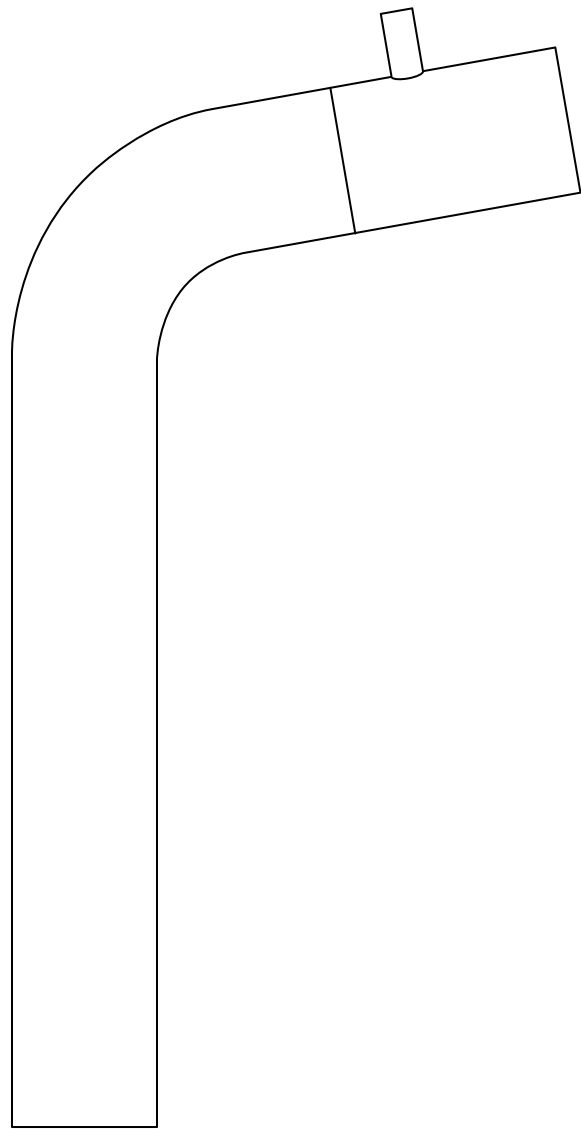
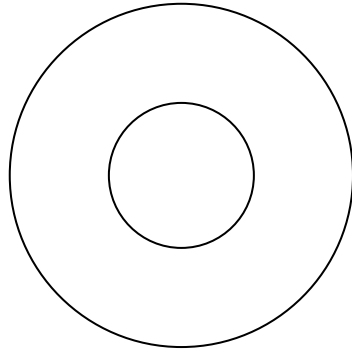
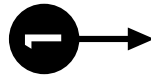
Technische tekening





Overzichtsbeeld

- 1 = Dubbele pijpnippel
- 2 = Rozet
- 3 = Fonteinkraan





Installatie inkortbare inbouw fonteinkraan

Zie het overzichtsbeeld op de voorgaande pagina, ter verduidelijking van de installatie handleiding zijn er nummers gekoppeld (#) aan relevante onderdelen van het product.

Stap 1: Sluit waterleiding af

Draai de hoofdkraan van waterleiding dicht. Zet vervolgens van boven naar beneden op alle verdiepingen de kranen open zodat de leidingen leeglopen.

Stap 2: Positie bepalen

Bepaal de positie van de inbouw fonteinkraan. Installeer een muurplaat met 1/2" aansluiting op deze positie en sluit een waterleiding op de muurplaat aan.

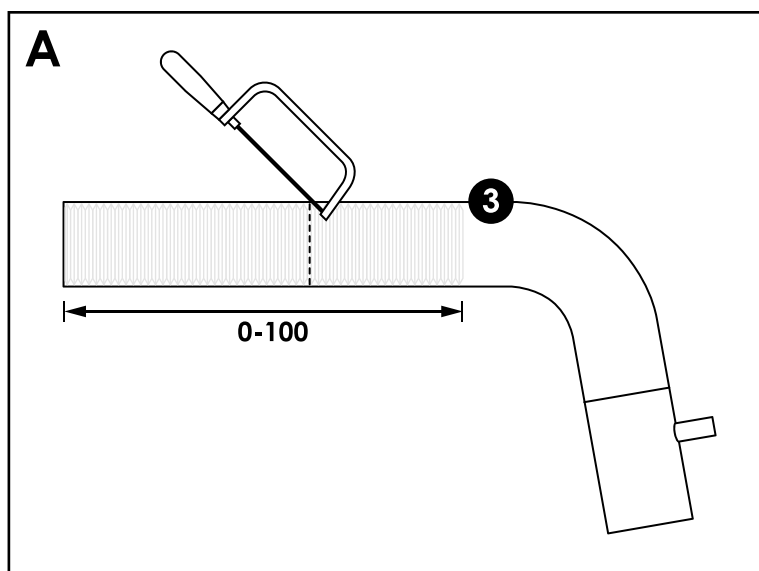
Stap 3: Kraan inkorten (optioneel)

Indien noodzakelijk of gewenst kan de fonteinkraan (3) worden ingekort (zie afbeelding A). De fonteinkraan kan met maximaal 100 mm worden ingekort.

Plak de kraan op de gewenste lengte rondom af met schilderstape en zaag de kraan langs het tape recht door.

Let op: het is zeer belangrijk dat de fonteinkraan kaarsrecht wordt doorgezaagd. Anders kan de kraan niet recht op de pijpnippel (1) worden gedraaid.

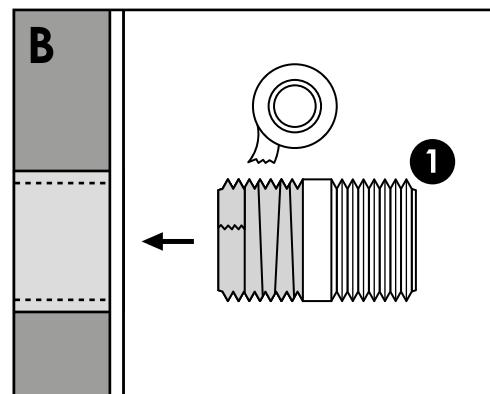
Ontbraam de scherpe zaagrand van de fonteinkraan om beschadigingen te voorkomen.





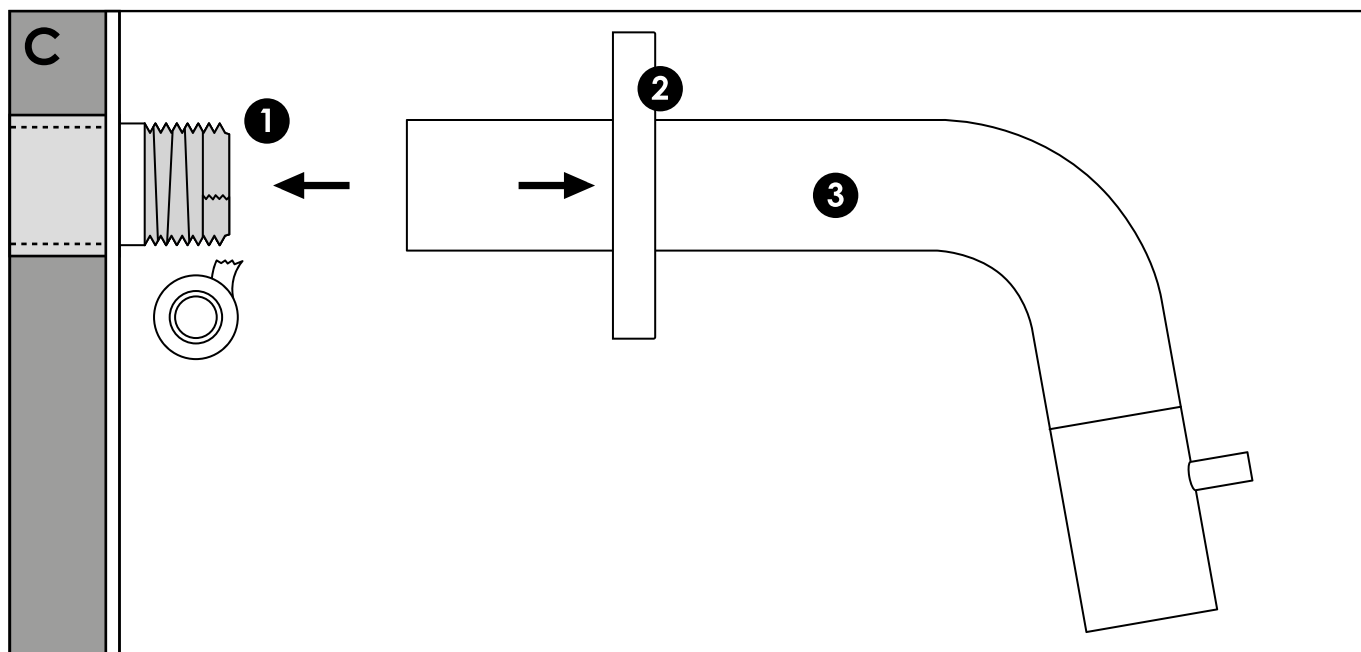
Stap 4: Dubbele pijpnippel bevestigen

Wikkel teflontape op het schroefdraad van de pijpnippel (1) voor een waterdichte verbinding. Draai de pijpnippel vast in de muurplaat in de wand.



Stap 5: Fonteinkraan bevestigen

Schuif de rozet (2) met de holle kant naar achteren over de fonteinkraan (3). Draai de fonteinkraan vast op de pijpnippel (1) (zie afbeelding C).



Stap 6: Controleren op lekkage

Controleer of de verbindingen tussen de muurplaat met pijpnippel (1) en tussen de pijpnippel en fonteinkraan (3) niet lekken.

Stap 7: Rozet kiffen

Afkiffen kan op twee manieren naar eigen voorkeur: een rand kit aan de achterkant van de rozet (2) of rondom de rozet aan de buitenzijde. Zorg bij beide manieren voor een kleine opening in de kitrand aan de onderzijde van de rozet. Hierdoor heeft condens/vocht altijd een uitweg.



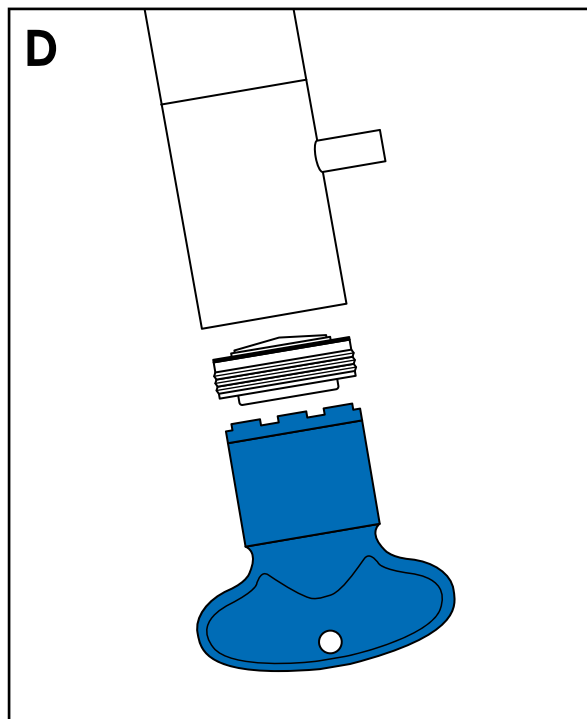
Vervangen / verwijderen perlator

Stap 1: Perlator losdraaien

Plaats de perlatorsleutel op de perlator en draai deze linksom los.

Stap 2: Perlator bevestigen

Plaats de perlator op de perlatorsleutel en draai deze rechtsom vast in de fonteinkraan.





Kwaliteit, reinigen en onderhoud

In dit hoofdstuk is alles te vinden over het onderhouden en reinigen van BRAUER producten.

Kwaliteit

BRAUER kranen, en bijbehorende producten, zijn gemaakt van messing of RVS. Op het product worden – afhankelijk van de gekozen BRAUER kleur - diverse lagen aangebracht die zorgen voor een sterk, slijtvast en duurzaam product. Specifieke eigenschappen en voorschriften van alle BRAUER kleuren zijn te vinden op www.brauerkranen.nl.

Reinigen

Gebruik een zacht reinigingsmiddel zoals groene zeep of een andere zachte zeep die ontvet. Gebruik géén chloor of (agressieve) reinigingsmiddelen en -producten op basis van onder andere alcohol of verdunner. Doe het reinigingsmiddel nooit direct op het product, maar eerst op een zachte doek of spons en maak daarmee het product schoon. Gebruik nooit een schuursponsje, want die kan het product beschadigen. Spoel het product na het reinigen goed af met schoon water. Hierdoor blijft er geen reinigingsmiddel achter.

Wij raden ten strengste af:

- Het gebruik van agressieve reinigingsmiddelen, schuurmiddelen, schuursponsjes of microvezeldoeken. Dit beschadigt het product;
- Het gebruik van reinigingsmiddelen die chloor, zoutzuur, azijnzuur of andere schadelijk/agressieve zuren bevatten. Dit zal het product beschadigen (en is tevens ook niet goed voor je gezondheid);
- Het mengen van verschillende reinigingsmiddelen, de effecten van het gebruik hiervan zijn niet getest en kunnen problemen opleveren;
- Het gebruik van industriële (fosforzuur) reinigingsmiddelen. Ook dit is niet goed voor het product (en voor je gezondheid).



Waterontharder

Waterontharders kunnen agressief zijn ten opzichte van metalen, beschermlagen en kleurlagen van producten. Dit zien wij voornamelijk bij waterontharders van lage kwaliteit of waterontharders die slecht worden onderhouden. Bij een lage dH instelling neemt het risico op beschadigingen toe, daarom adviseren wij de waterontharder niet lager in te stellen dan 4dH. Op producten die zijn aangetast door een waterontharder geven wij geen garantie.

Garantie- & Servicevoorwaarden

Op BRAUER producten geldt onder normale omstandigheden een garantietermijn van 5 jaar (60 maanden) na aankoop van het product. De omstandigheden waaronder u aanspraak maakt op garantie vindt u terug in de garantievoorwaarden van BRAUER. De garantievoorwaarden van BRAUER kunt u raadplegen op www.brauerkranen.nl.

Indien u een verzoek tot service wenst in te dienen bij BRAUER, verzoeken wij u allereerst de servicevoorwaarden van BRAUER grondig door te nemen. In de servicevoorwaarden vindt u hoe en waar u een verzoek tot service in kunt dienen en hoe het service- en vervolgtraject eruit ziet. De servicevoorwaarden van BRAUER kunt u raadplegen op www.brauerkranen.nl.