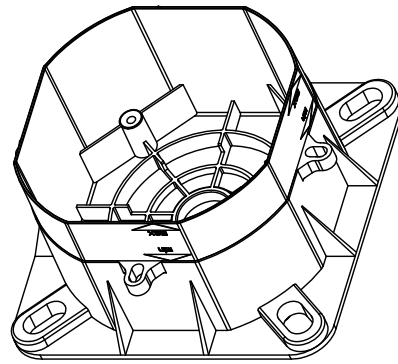
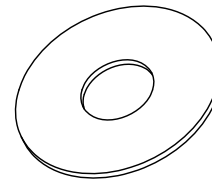


CONTENUTO SCATOLA:
 COMPONENTS:
 COMPOSANTS:
 COMPONENTES:
 INHALT:



N° 1 SCATOLA PER INCASSO
 BUILT IN BOX
 BOITE D'ENCAISSEMENT
 CONSTRUIDO EN CAJA
 EINBAU SCHACHETEL



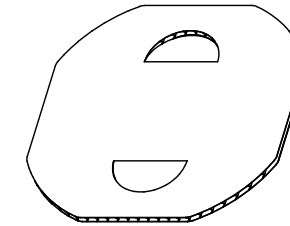
N° 1 RONDELLA
 FLAT WASHER
 RONDELLE
 DISCO
 SCHEIBE



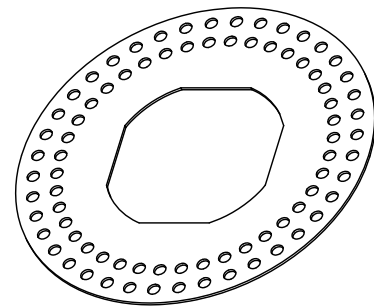
N° 1 RACCORDO 1/2"GM 1/4"GF
 CONNECTION 1/2"GM 1/4"GF
 RACCORD 1/2"GM 1/4"GF
 CONEXION 1/2"GM 1/4"GF
 VERBINDUNG 1/2"GM 1/4"GF



N° 1 TAPPO 1/4"GM CON O-RING
 CAP 1/4"GM WITH O-RING
 CAPSULE 1/4"GM AVEC O-RING
 TAPON 1/4"GM
 SCHRAUBVERSCHLUSS 1/4"GM MIT O-RING



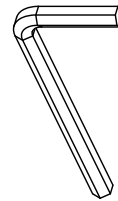
N° 1 COPERCHIO
 COVER
 COUVERCLE
 TAPA
 DECKEL



N° 1 Pastiglie di montaggio
 MOUNTING PADS
 MONTAGE PADS
 Asientos de montaje
 Montagescheiben



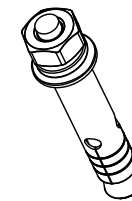
N° 1 RACCORDO 1/4"GM CON O-RING
 CONNECTION 1/4"GM WITH O-RING
 RACCORD 1/4"GM AVEC O-RING
 CONEXION 1/4"GM+O-RING
 VERBINDUNG 1/4"GM MIT O-RING



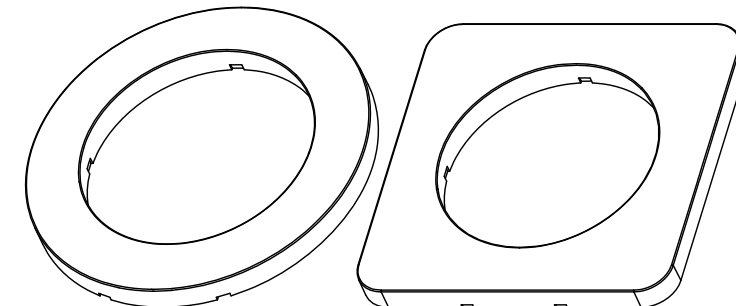
N° 1 CHIAVE ESAGONALE(8mm)
 HEX WRENCH(8mm)
 Clé hexagonale(8mm)
 LLAVE HEXAGONAL(8mm)
 Inbusschlüssel(8mm)



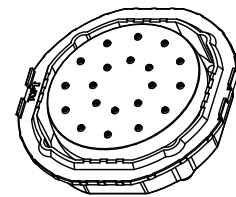
N° 8 VITI d4.2 x L38
 SCREWS d4.2 x L38
 VIS d4.2 x L38
 TORNILLOS d4.2 x L38
 SCHRAUBEN d4.2 x L38



N° 4 BULLONI DI ESPANSIONE M6x60
 EXPANSION BOLTS M6x60
 EXPANSION BOULONNER M6x60
 pernos de expansión M6x60
 DEHNSCHRAUBEN M6x60

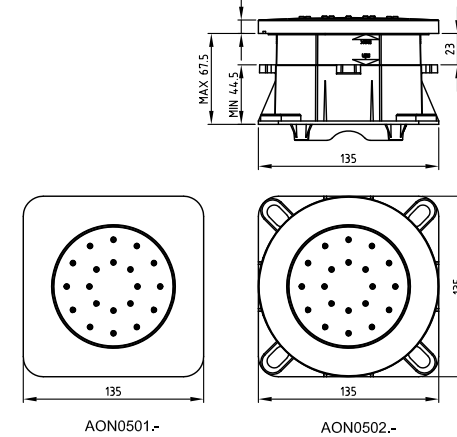


N° 1 ROSONE (Rotonda o quadrata)
 ROSE (Round or square)
 COUVERTURE (Ronde ou carrée)
 EMBELLECEDOR (Redondo o cuadrado)
 ROSETTE (Rund oder eckig)



N° 1 EROGATORE
 BODY JET
 BODY JET
 INYECCION PRINCIPAL
 SELTENBRAUSE

SCALA 1:4 (mm)



MONTAGGIO FINALE:
 MOUNTING:
 MONTAGE FINAL:
 NONTAJE FINAL:
 FINALMONTAGE:

