

DESIGN + ENGINEERING  
GROHE GERMANY

94.335.131/ÄM 243576/03.19

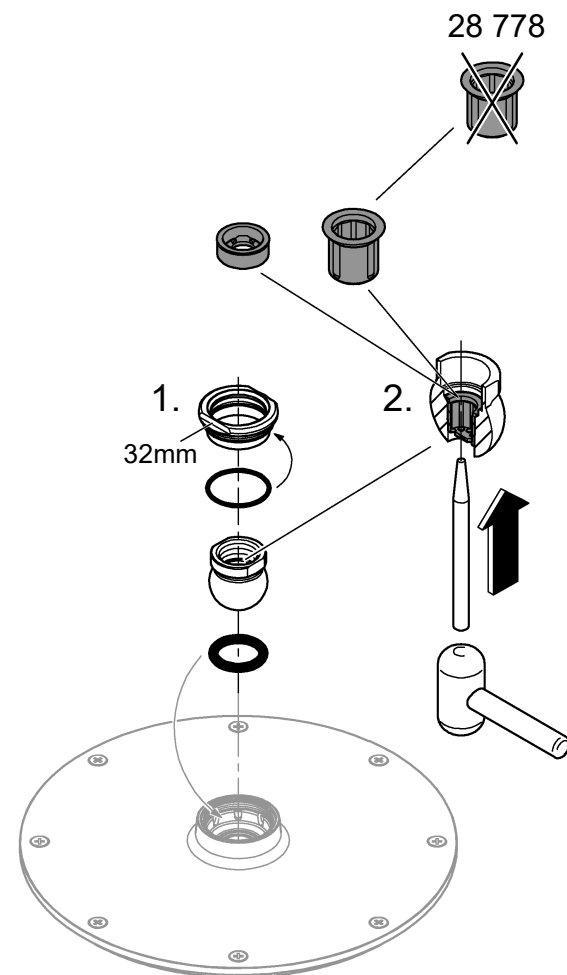
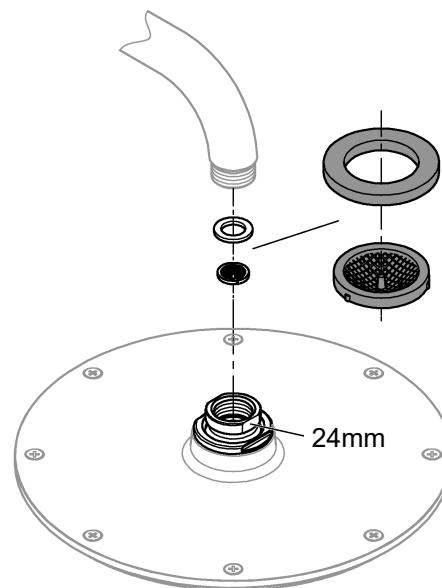
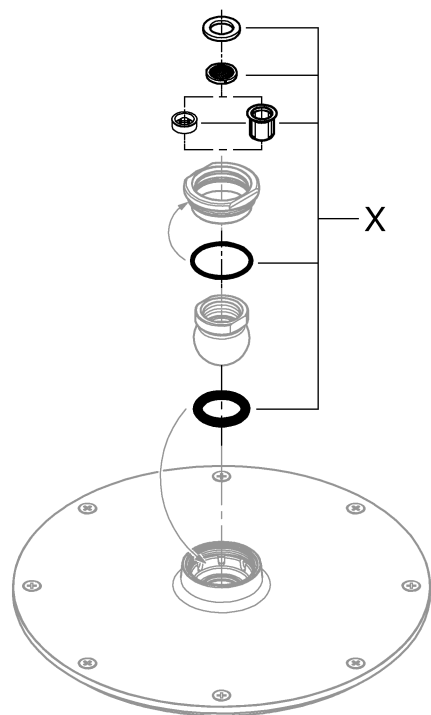
www.grohe.com



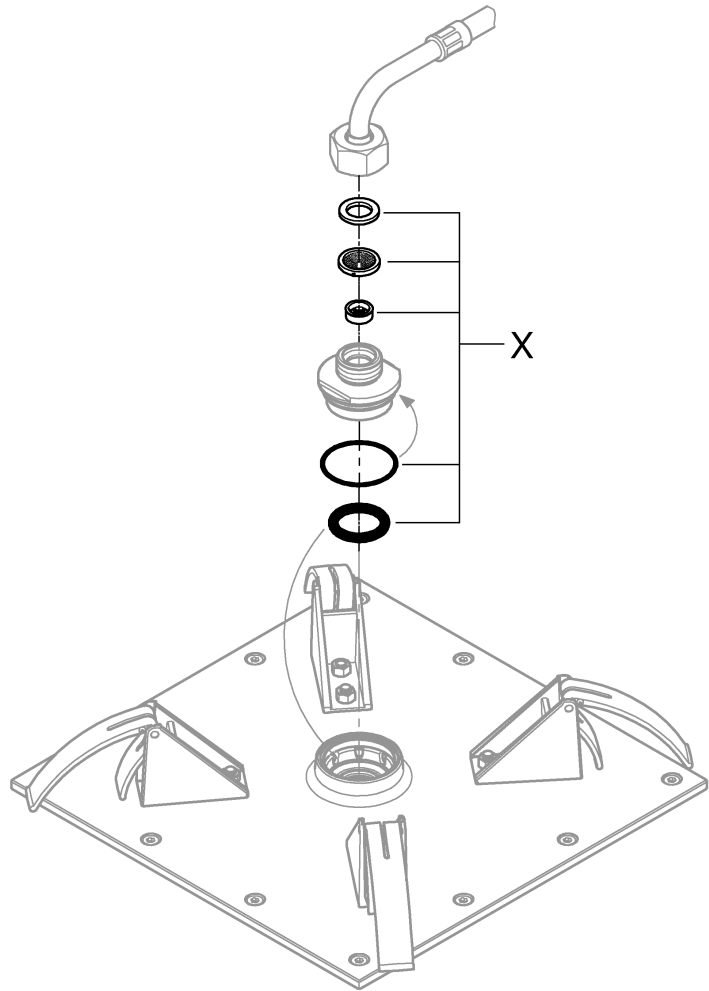
DIN  
1988

DIN EN  
806

Pure Freude  
an Wasser



X	45 933			48 185	<del>KSA UAE</del> 48 469	48 471
	5,7 l/min	9,5 l/min	24 l/min	6,6 l/min	7,6 l/min	13,2 l/min
	1,5 gpm	2,5 gpm	6,3 gpm	1,75 gpm	2 gpm	3,5 gpm



X	48 185	<b>(KSA UAE)</b> 48 469	48 471
	6,6 l/min	7,6 l/min	13,2 l/min
	1,75 gpm	2 gpm	3,5 gpm

