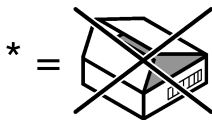
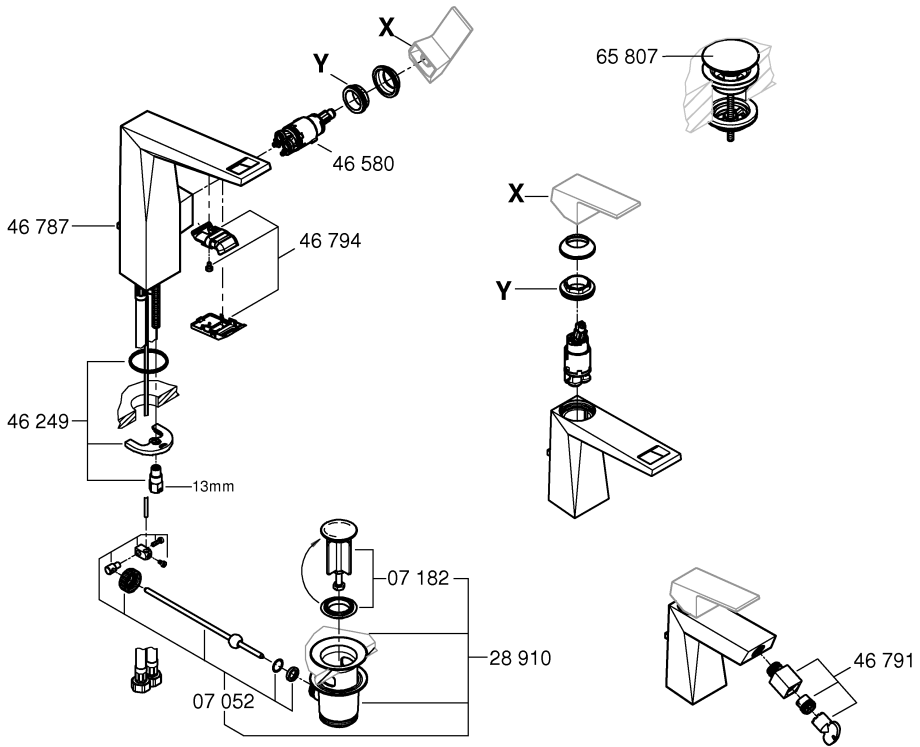




<b>X</b>	46 792	46 793	101 385	101 386	101 387
<b>Y</b>	07 419	46 715			



	07 052	180mm		13mm
	*07 341	350mm		



DIN EN 806

DIN EN 1717

DIN 1988



bar

max. 10



5/1

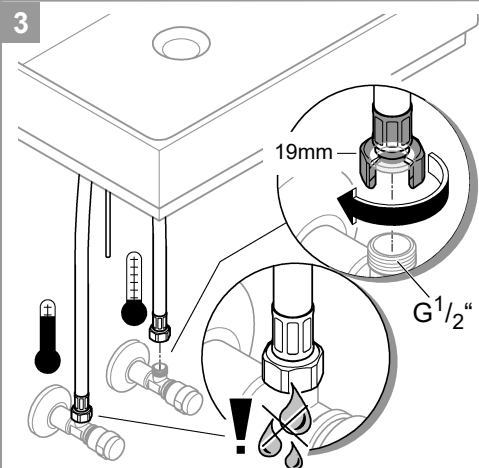
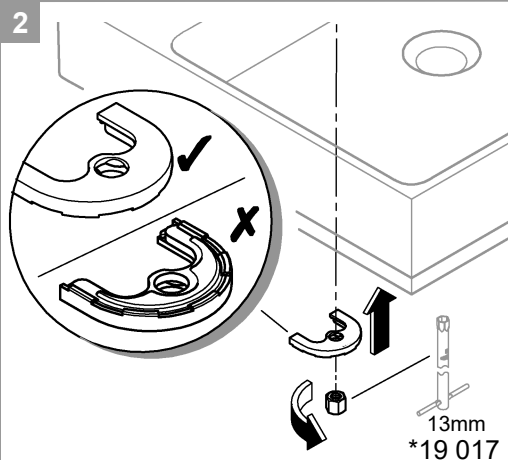
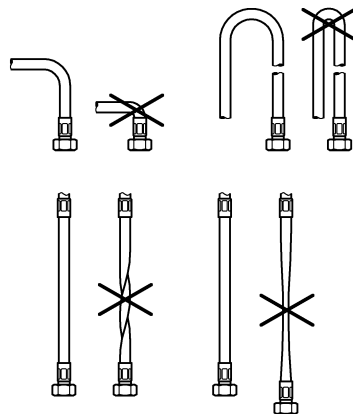
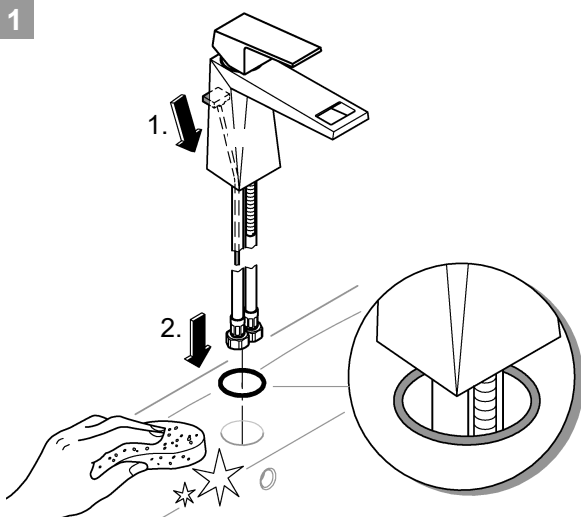
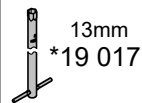
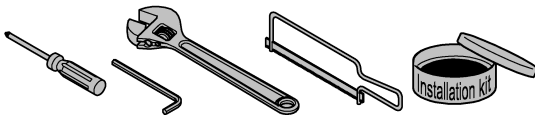
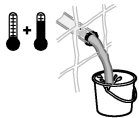


°C

max. 70°

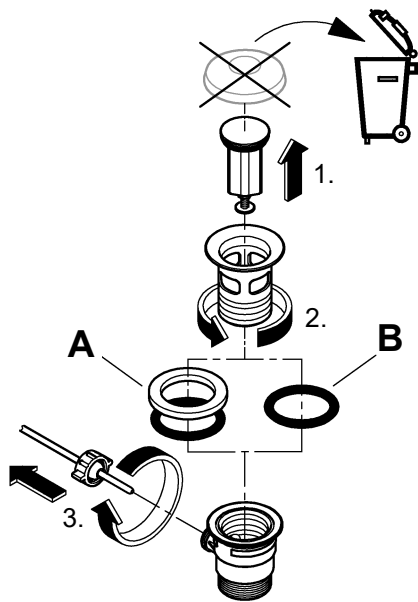


60°

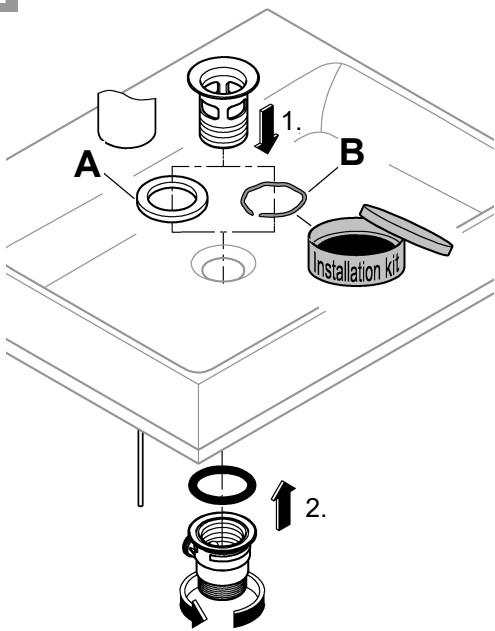




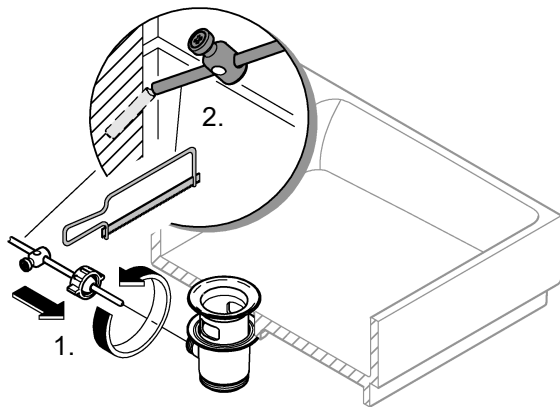
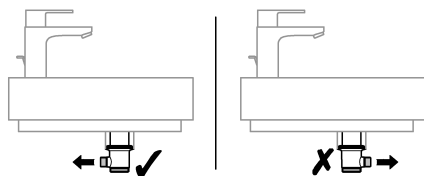
1



2

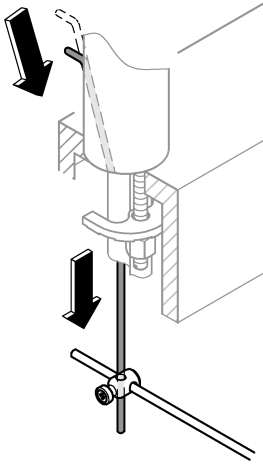


3

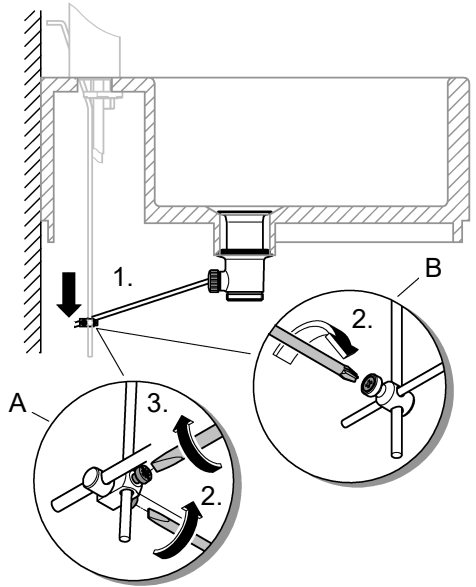




4



5



6

