

Surfaces: **chromé** N° Art.: **26781000**



Description

Caractéristiques

- douche de tête Crometta S 240
- taille de la tête de douche: 240 mm
- angle de la douche de tête réglable
- type de jet: Rain
- débit du jet Rain (sous 3 bars de pression): 16 l/min
- longueur du bras de douche: 350 mm
- verrouillage de sécurité à 40° C
- limiteur d'eau chaude réglable
- poignée de réglage tournante
- type de montage: installation apparente
- dimension du raccordement DN15
- raccordement G ½
- entraxe 150 mm ± 12 mm
-
- groupe de bruit: I
- classe de débit: B, O

Technologie

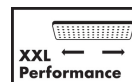
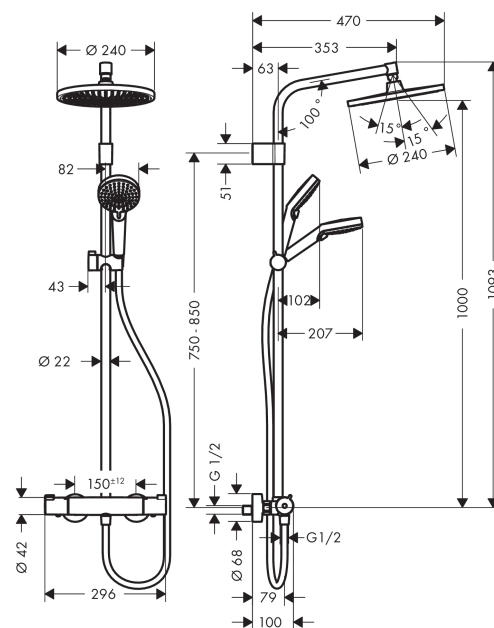


Photo du produit



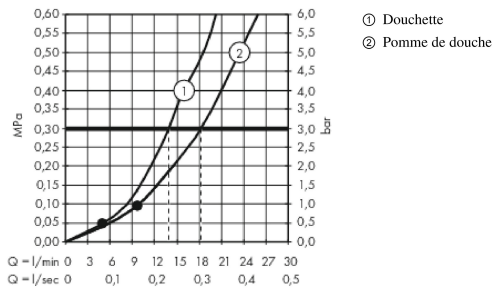
Plan coté



Surfaces: **chromé** N° Art.: **26781000**



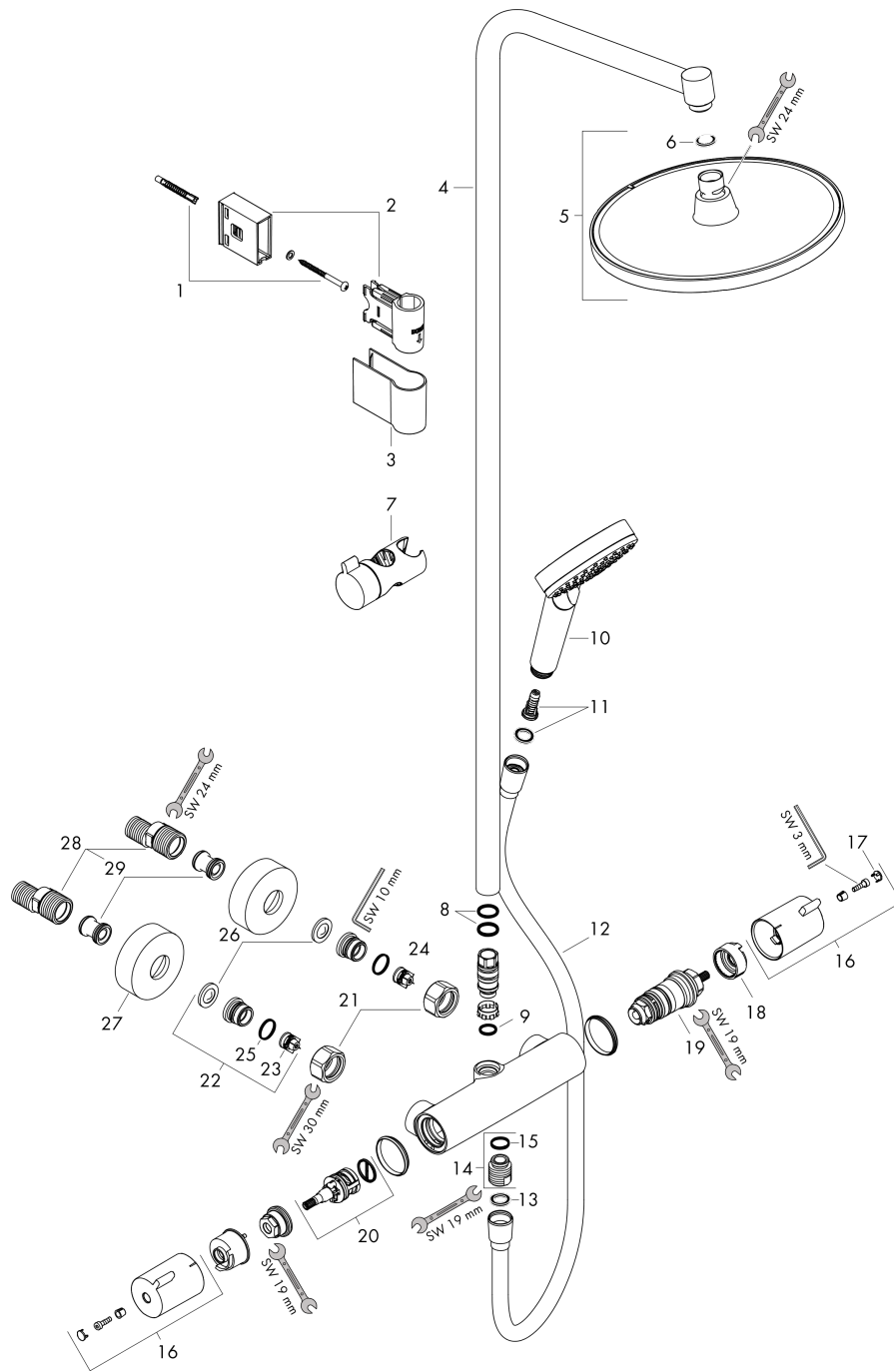
Schéma d'écoulement





Vue éclatée

Année de construction: >04/17



Surfaces: **chromé** N° Art.: **26781000**

Liste des pièces détachées

Année de construction: >04/17

Pos.	Description	N° Art.	GP	UE
1	set de fixation	96179000	-	1
2	fixation murale	92976000	-	1
3	cache	92975000	-	1
4	tube 1070 mm	92444000	-	1
5	pomme de douche	26723000	-	1
6	filtre	94246000	-	1
7	curseur complet	92366000	-	1
8	joint torique 15x2,5	98131000	-	1
9	joint torique 12x2,25	98382000	-	1
10	douchette	26330400	-	1
11	élément-filtre	97708000	-	1
12	flexible Isiflex'B 1,60 m	28276000	-	1
13	joint	98058000	-	1
14	raccord	95392000	-	1
15	joint torique 14x2	98129000	-	1
16	poignée	92836000	-	1
17	cache	95433000	-	1
18	bague de butée pour cartouche thermostatique	95041000	-	1
19	cartouche thermostatique	94282000	-	1
20	mécanisme inverseur/arrêt	96509000	-	1
21	set des écrou à six pans	96157000	-	1
22	set des raccord	94285000	-	1
23	clapet anti-retour (résistant à la pression jusqu'à 2 MPa)	93136000	-	1
24	clapet anti-retour	96737000	-	1
25	joint torique 17x1,5	98137000	-	1
26	filtre	96922000	-	1
27	rosace Ø 68 mm	96467000	-	1
28	set des raccord-S (±12 mm)	94140000	-	1
29	amortisseur anti-coup de bélier	96429000	-	1