

PUSH TO OPEN

MONTAGEHANDLEIDING

BADKAMERMEUBEL / WASTAFEL

Deze montagehandleiding / garantiebepalingen na installatie overhandigen aan eindgebruiker

ink[®]
badkamermeubelen

1. INHOUDSOPGAVE

1. Inhoudsopgave	pag. 03
2. Garantiebepalingen	pag. 04
3. Voorbereiding	pag. 05
4. Afwerking	pag. 05
5. Maatvoering aan- en afvoer	
- Onderkast 2 laden	pag. 06
- Onderkast 1 lade	pag. 09
Montage:	
6.1 Spiegelkast	pag. 12
6.1 Spiegelkast planchet	pag. 15
7. Spiegels	pag. 16
8. Verlichting	pag. 17
9. Onderkast	pag. 19
10. Wastafel	pag. 23
11. TILO tegelframe	pag. 24
12. TILO wastafel	pag. 25
13. Wandplanken	pag. 26
14. Hoge / half hoge kast	pag. 28
15. Onderhoud	pag. 29

GEFELICITEERD MET UW NIEUWE BADKAMERMEUBEL!

U heeft een kwalitatief hoogwaardig product aangeschaft waarvan u nog vele jaren plezier zult hebben. Om een optimale levensduur te garanderen is het belangrijk uw badmeubel zorgvuldig te installeren.

Lees eerst deze montagevoorschriften aandachtig door en houd deze bij de hand als u het badmeubel monteert.

Waarschuwing: Let op bij het openen van de verpakking dat u het badmeubel niet beschadigt!

Uw tevredenheid over onze badmeubelen wordt hoog gewaardeerd en wanneer u na het nemen van de noodzakelijke maatregelen uit deze montagevoorschriften vragen of opmerkingen heeft, kunt u zich tot uw verkoopadviseur wenden.

Wij wensen u jarenlang badkamerplezier toe!

2. GARANTIEBEPALINGEN

Garantietermijn:

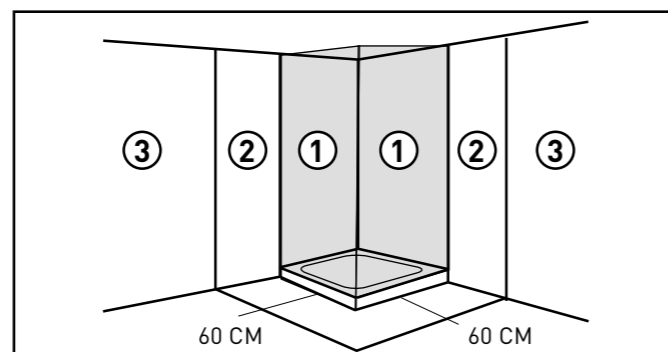
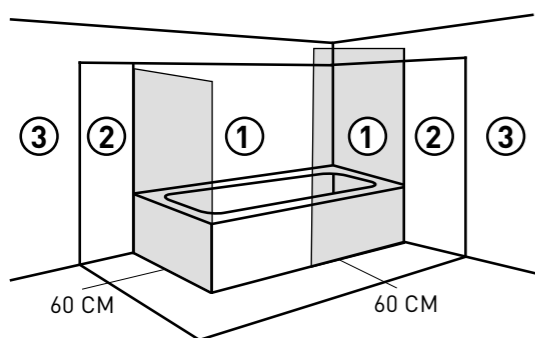
Meubelen:	5 jaar	LED verlichting:	2 jaar
Wastafels:	2 jaar	Elektronica:	1 jaar
Spiegels:	2 jaar		

Om aanspraak te kunnen maken op de garantie van het badmeubel dient u vóór installatie onderstaande punten in acht te nemen:

- Binnen de geldende garantietermijn worden alle defecte onderdelen van het badmeubel herleverd.
- Hierbij gaat het om materiaal-, constructie- of fabricagefouten.
- Daarnaast vallen alle defecten aan mechanische onderdelen, zoals scharnieren, geleiders en ophangsystemen onder de garantie
- Controleer het badmeubel direct na ontvangst op zichtbare schade en meld dit direct (binnen 2 werkdagen) bij de leverancier.
- Retouren worden enkel geaccepteerd in originele onbeschadigde verpakking.
- Artikelen met zichtbare schade mogen niet worden gemonteerd, **GEMONTEERD IS GEACCEPTTEERD!**
- Plaats een meubel nooit in de directe omgeving van bad of douche (zone 2) zonder een vaste scheidingswand, het meubel dient spatwatervrij te worden gemonteerd. Bij overmatig contact met water kan het badmeubel opzwellen.
- Zorg in verband met de luchtvochtigheid voor een goede ventilatie. Bij onvoldoende/onjuiste ventilatie kan het badmeubel opzwellen.
- Laat nooit vochtige handdoeken of washandjes achter op het badmeubel, dit kan zorgen voor opzwellen.
- Indien het badmeubel vochtig is na gebruik dient u het direct af te drogen. Dit om opzwellen van het badmeubel te voorkomen.
- Opzwellingen vallen niet onder de garantie.
- Het badmeubel dient deugdelijk afgekit te worden met zuurvrije sanitairkit. Wanneer het badmeubel niet of onvoldoende is afgekit vervalt de garantie. Zie pagina 5 van de montagehandleiding
- De garantie vervalt bij oneigenlijke aanpassingen en toevoegingen aan onze producten.
- Wanneer onder garantie onderdelen zijn geleverd, worden alle kosten zoals montage-, loodgieter- en tegelwerk kosten niet vergoed.
- Bij schade als gevolg van verkeerde montage en lekkage vervalt de garantie.
- Kleur- en tintafwijkingen vallen niet onder de garantie.
- Voorzie een serviceverzoek altijd van een omschrijving van de klacht, aankoopbewijs en duidelijke foto's.
- Gebruik bij het schoonmaken van de spiegel geen schoonmaakmiddelen. Deze kunnen de zilverlaag van de spiegel aantasten waardoor er oxidatie van de zilverlaag aan de achterzijde van de spiegel ontstaat. De aantasting van de zilverlaag valt niet onder de garantie.
- Laat de elektronische werkzaamheden te allen tijde uitvoeren door een erkend elektromonteur.
- Schade aan meubelen welke oorspronkelijk in een toonzaal of op een beurs opgesteld stonden en achteraf zijn doorverkocht valt niet onder de garantiebepalingen.
- Wanneer er buiten de geldende garantiebepalingen een voorval plaatsvindt, kan naar wens een onderdeel tegen een gereduceerde/coulance prijs herleverd worden.
- Voor het dagelijks onderhoud van de wastafels (gemaakt van polystone, porselein en natuursteen/hardsteen) verwijzen we naar het hoofdstuk ONDERHOUD van Sanibell.nl.
- Elke natuurstenen wastafel is uniek en kan dus qua kleur, kleurnuances, expressie en structuur afwijken van wat u in de winkel hebt gezien en zijn daarom geen redenen van reclamatie.
- Wanneer een meubel ingemetseld is wordt er niet vervangen. Enkel onderdeel herleverd.
- In verband met maat toleranties is deze serie badmeubelen niet bedoeld voor een nis inbouw.
- Het badmeubel mag nooit direct tegen een hoge/half hoge kast worden geplaatst, i.v.m. mogelijke opzwellen van de meubelen. Men dient hier minimaal 5 cm ruimte tussen te houden.

ZONES

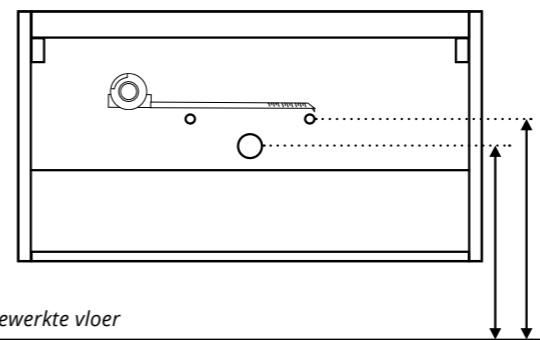
Het badmeubel dient in zone 3 geplaatst te worden, zone 2 bevat 60 cm vrije ruimte én een scheidingswand bij de douche.



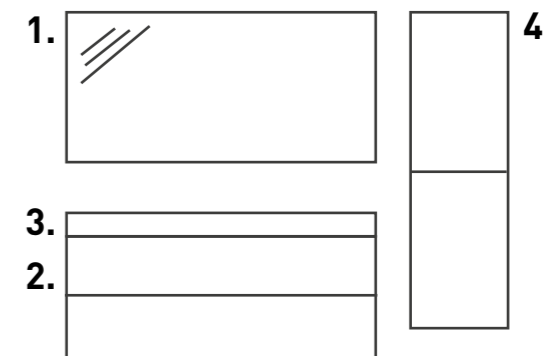
3. VOORBEREIDING

Controleer vóór montage het badkamermeubel op eventuele beschadigingen. Bij zichtbare schade dit binnen 2 werkdagen melden bij de leverancier. **LET OP! GEMONTEERD = GEACCEPTTEERD!**

1. Meet eerst de aan- en afvoermaten op en controleer of deze kloppen. Zie pag. 6 voor de juiste maatgegevens van uw meubel.



2. Monteer het badkamermeubel in de juiste volgorde! Zo is er minimale kans op beschadigingen.

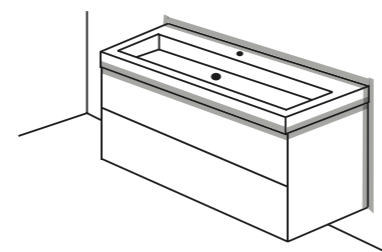


4. AFWERKING

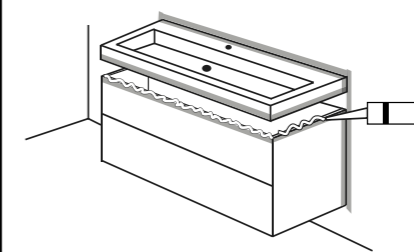
LET OP:

Het badmeubel deugdelijk afkitten met zuurvrije sanitairkit. Wanneer het badmeubel niet of onvoldoende is afgekit vervalt de garantie!

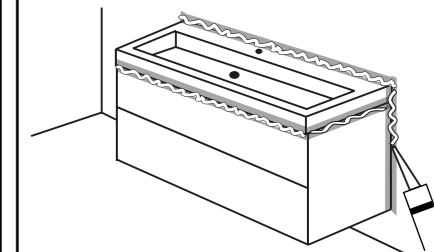
1. Afplakken met schilderstape



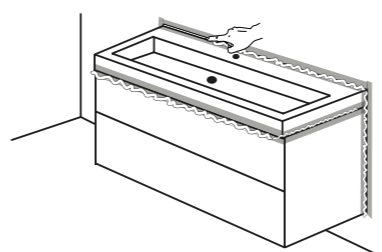
2. Afkitten tussen wastafel en onderkast



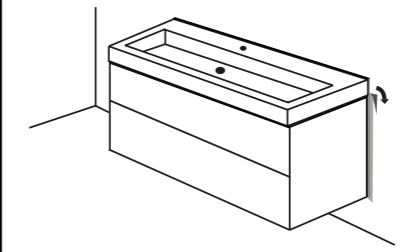
3. Afkitten tussen onderkast en wand / wastafel en wand & langs de wastafel / onderkast



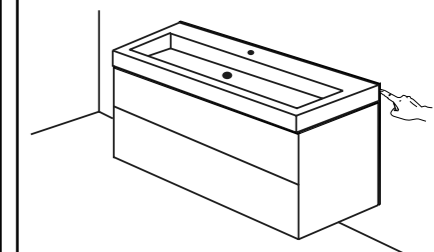
4. Kit gelijkmatig gladstrijken



5. Schilderstape direct na gladstrijken verwijderen



6. Na verwijderen van schilderstape de kitnaad nog één maal nastrijken

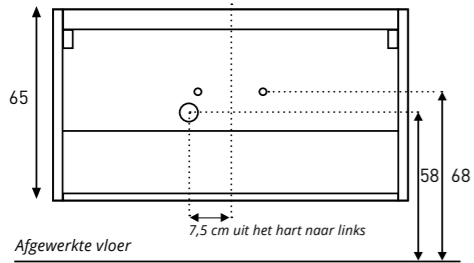


5. AAN- EN AFVOERMATEN

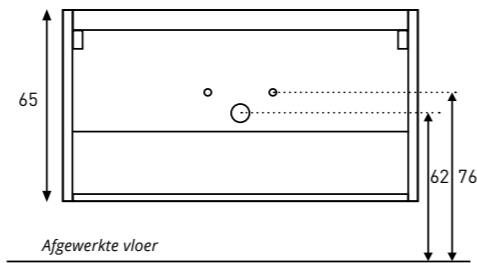
Advies bovenkant wastafel
90 cm vanaf afgewerkte vloer

TBV ONDERKASTEN MET 2 LADEN

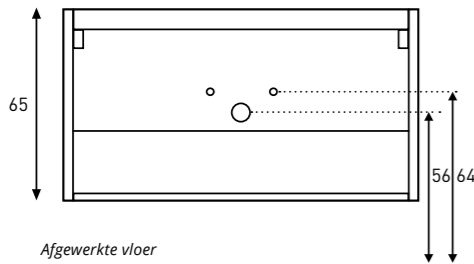
Aan- /afvoer **MOMENTO** 80 / 90 / 100 / 120 / 140 / 160 / 180



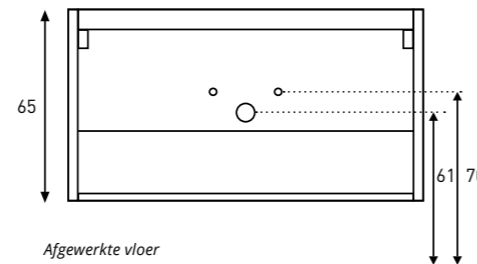
Aan- /afvoer **KRAFT** 80 / 90 / 100 / 120 / 140 / 160 / 180



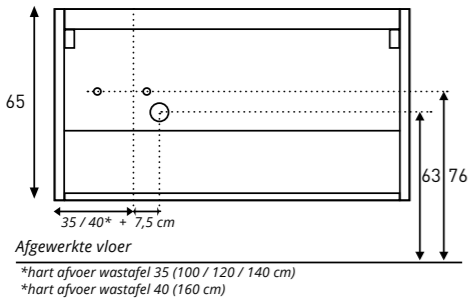
Aan- /afvoer **TABLET** 90 / 100 / 120 / 140



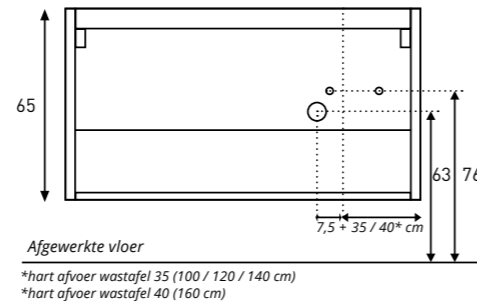
Aan- /afvoer **URBAN** 100 / 120



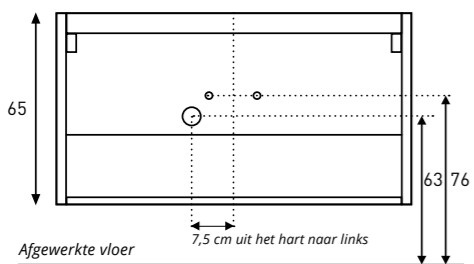
Aan- /afvoer **FAKTOR/ASPEKT LINKS** 100 / 120 / 140 / 160



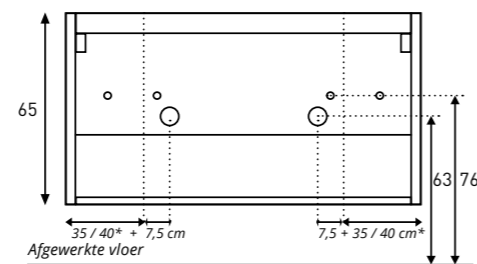
Aan- /afvoer **FAKTOR/ASPEKT RECHTS** 100 / 120 / 140 / 160



Aan- /afvoer **FAKTOR/ASPEKT MIDDEN** 80 / 100 / 120 / 140



Aan- /afvoer **FAKTOR/ASPEKT DUBBEL** 140/160

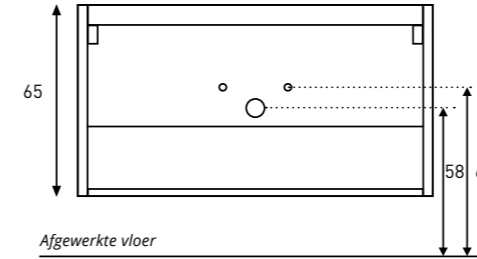


5. AAN- EN AFVOERMATEN

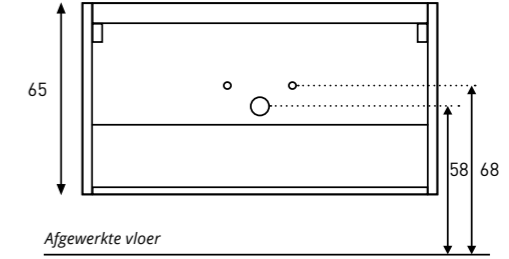
Advies bovenkant wastafel
90 cm vanaf afgewerkte vloer

TBV ONDERKASTEN MET 2 LADEN

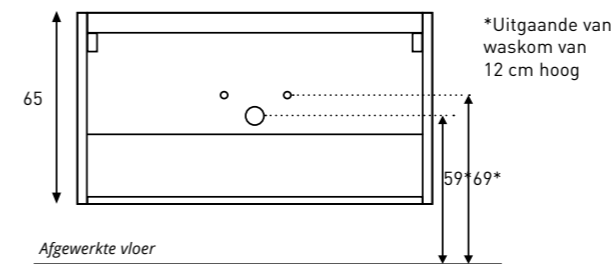
Aan- /afvoer **UNLIMITED** 80 / 90 / 100 / 120 / 140



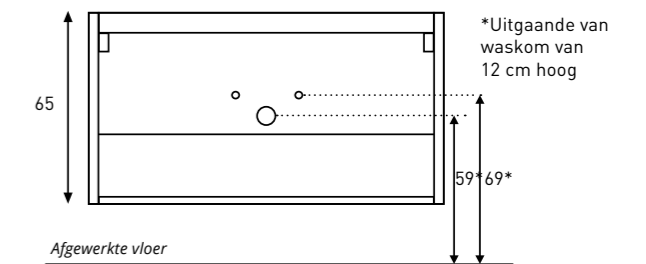
Aan- /afvoer **UNITED** 80 / 90 / 100 / 120 / 140



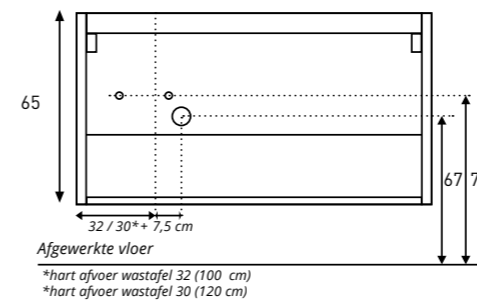
Aan- /afvoer **TOPDECK 45** 80 / 90 / 100 / 120 / 140 / 180



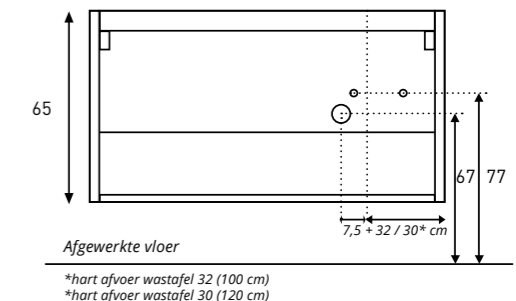
Aan- /afvoer **TILO FRAME** 100 / 120 / 140 / 160 / 180



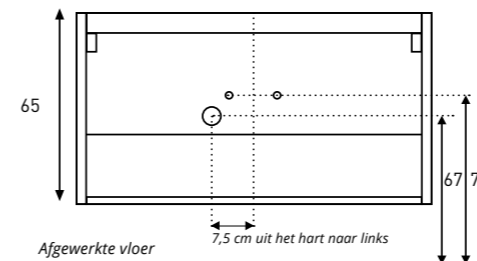
Aan- /afvoer **POST LINKS** 100 / 120



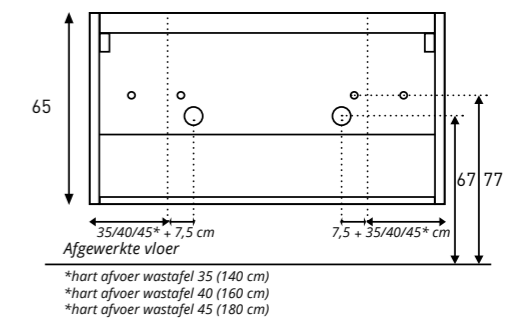
Aan- /afvoer **POST RECHTS** 100 / 120



Aan- /afvoer **POST MIDDEN** 80 / 90 / 100 / 120

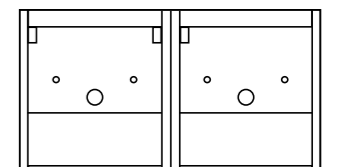


Aan- /afvoer **POST DUBBEL** 140 / 160 / 180



BIJ 2 ONDERKASTEN (4 LADEN) :

Wanneer het een 160 of een 180 cm badmeubel betreft met 4 laden bestaande uit 2 onderkasten dient de wateraanvoer en waterafvoer dubbel voorbereid te worden.

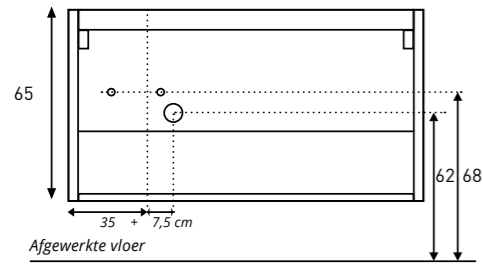


5. AAN- EN AFVOERMATEN

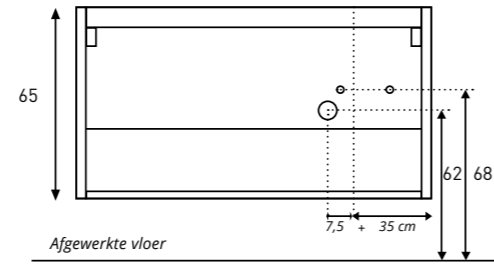
Advies bovenkant wastafel
90 cm vanaf afgewerkte vloer

TBV ONDERKASTEN MET 2 LADEN

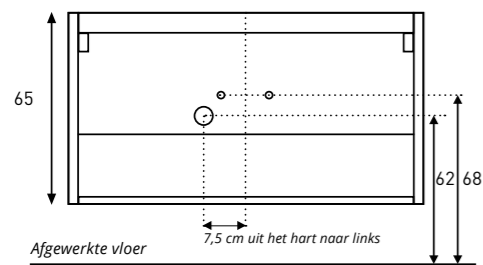
Aan- /afvoer **PITCH LINKS** 100 / 120



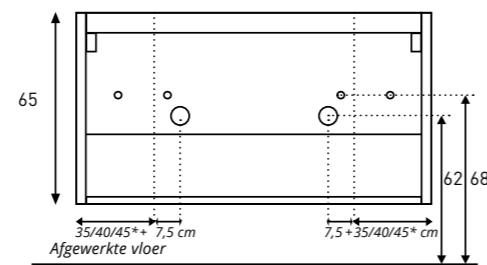
Aan- /afvoer **PITCH RECHTS** 100 / 120



Aan- /afvoer **PITCH MIDDEN** 60 / 70 / 80 / 100 / 120



Aan- /afvoer **PITCH DUBBEL** 140 / 160 / 180



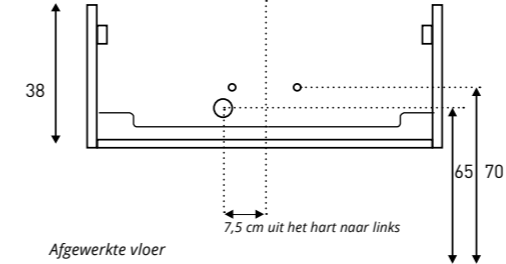
*hart afvoer wastafel 35 (140 cm)
*hart afvoer wastafel 40 (160 cm)
*hart afvoer wastafel 45 (180 cm)

5. AAN- EN AFVOERMATEN

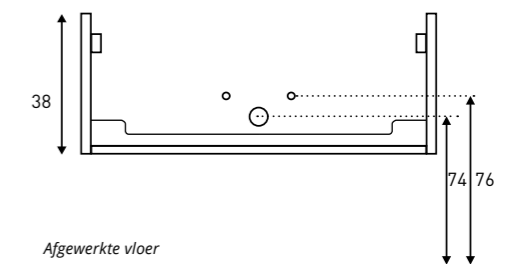
Advies bovenkant wastafel
90 cm vanaf afgewerkte vloer

TBV ONDERKASTEN MET 1 LADE

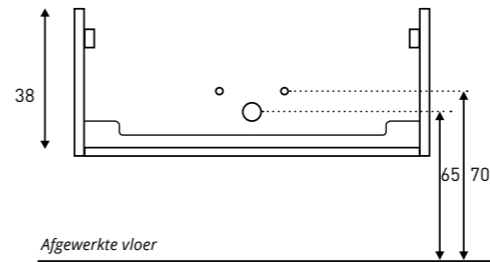
Aan- /afvoer **MOMENTO** 80 / 90 / 100 / 120 / 140 / 160 / 180



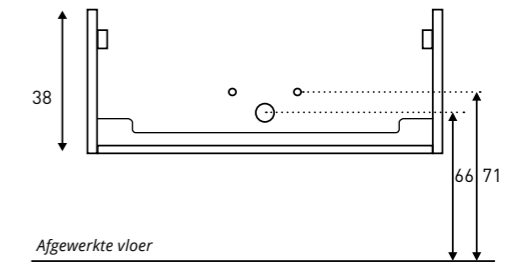
Aan- /afvoer **KRAFT** 80 / 90 / 100 / 120 / 140 / 160 / 180
(bijgeleverde platte sifon)



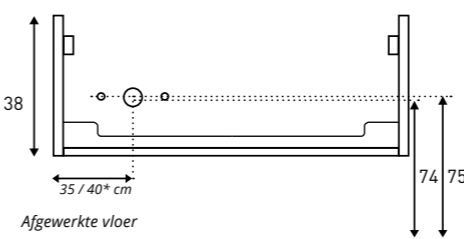
Aan- /afvoer **TABLET** 90 / 100 / 120 / 140



Aan- /afvoer **URBAN** 100 / 120

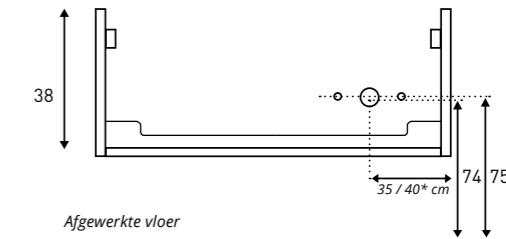


Aan- /afvoer **FAKTOR/ASPEKT LINKS** 100 / 120 / 140 / 160
(bijgeleverde platte sifon)



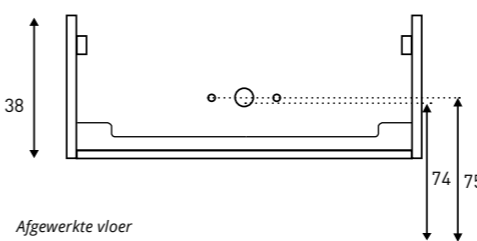
*hart afvoer wastafel 35 (100 / 120 / 140 cm)
*hart afvoer wastafel 40 (160 cm)

Aan- /afvoer **FAKTOR/ASPEKT RECHTS** 100 / 120 / 140 / 160
(bijgeleverde platte sifon)

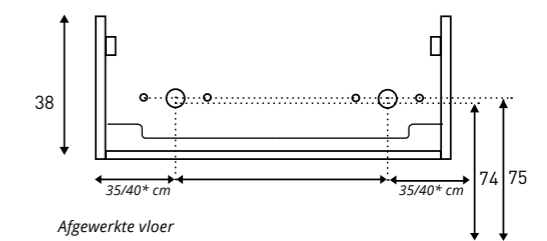


*hart afvoer wastafel 35 (100 / 120 / 140 cm)
*hart afvoer wastafel 40 (160 cm)

Aan- /afvoer **FAKTOR/ASPEKT MIDDEN** 80 / 100 / 120 / 140
(bijgeleverde platte sifon)



Aan- /afvoer **FAKTOR/ASPEKT DUBBEL** 140 / 160
(bijgeleverde platte sifon)



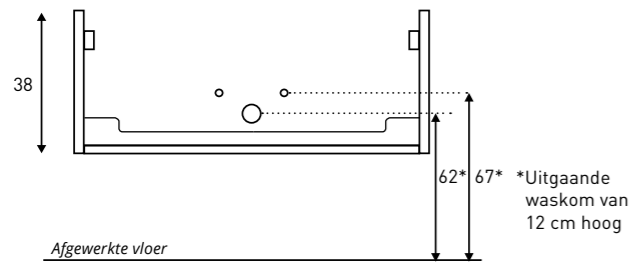
*hart afvoer wastafel 35 (140 cm)
*hart afvoer wastafel 40 (160 cm)

5. AAN- EN AFVOERMATEN

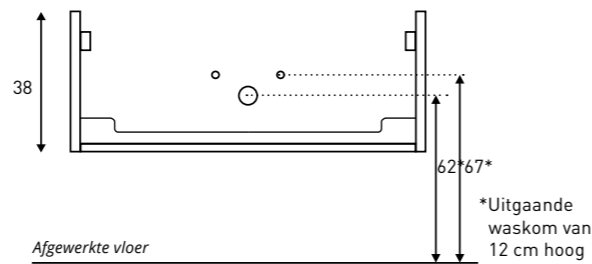
Advies bovenkant wastafel
90 cm vanaf afgewerkte vloer

TBV ONDERKASTEN MET 1 LADE

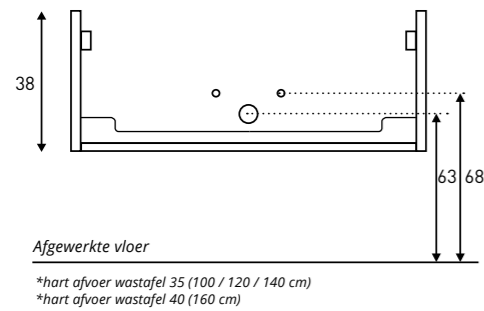
Aan- /afvoer **TOPDECK** 60 / 70 / 80 / 90 / 100 / 120 / 140 / 180



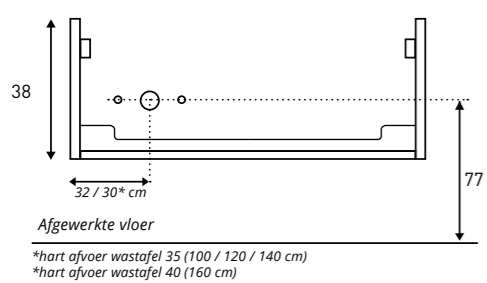
Aan- /afvoer **TILO FRAME** 60 / 80 / 100



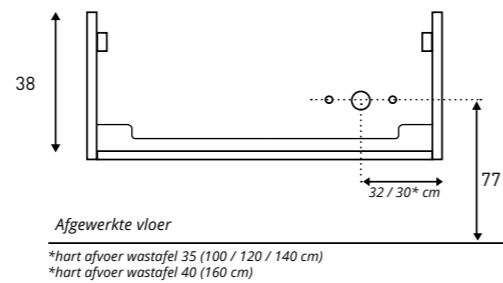
Aan- /afvoer **UNLIMITED/UNITED** 60 / 70 / 80 / 90 / 100 / 120 / 140



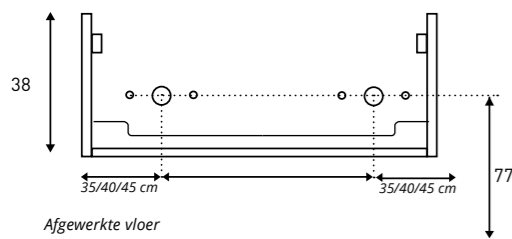
Aan- /afvoer **POST Links** 100 / 120
(bijgeleverde platte sifon)



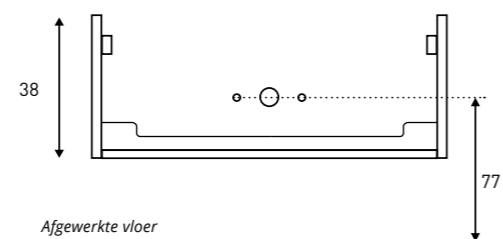
Aan- /afvoer **POST Rechts** 100 / 120
(bijgeleverde platte sifon)



Aan- /afvoer **POST Dubbel** 140 / 160 / 180
(bijgeleverde platte sifon)



Aan- /afvoer **POST Midden** 60 / 70 / 80 / 100 / 120
(bijgeleverde platte sifon)



5. AAN- EN AFVOERMATEN

Advies bovenkant wastafel
90 cm vanaf afgewerkte vloer

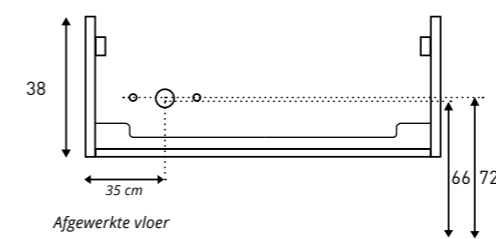
TBV ONDERKASTEN MET 1 LADE

LET OP!

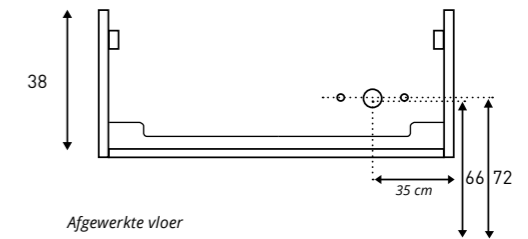
Wij adviseren:

- Bij meerdere kraangaten in de wastafel ook meerdere aanvoeren in de muur te verwerken;
- Bij meerdere afvoeren in de wastafel ook meerdere afvoeren in de muur te verwerken.

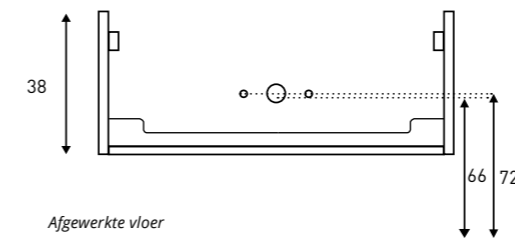
Aan- /afvoer **PITCH Links** 100 / 120



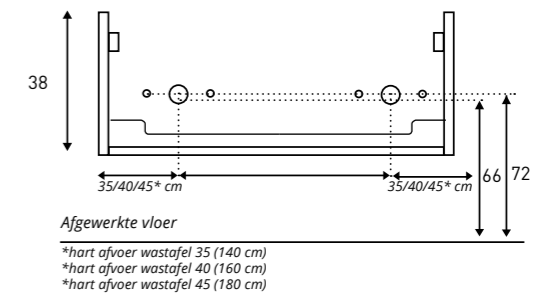
Aan- /afvoer **PITCH Rechts** 100 / 120



Aan- /afvoer **PITCH Midden** 60 / 70 / 80 / 90 / 100 / 120

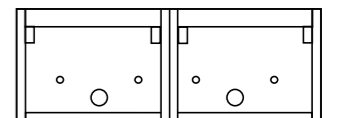


Aan- /afvoer **PITCH Dubbel** 140 / 160 / 180
(bijgeleverde platte sifon)



BIJ 2 ONDERKASTEN (2 LADEN) :

Wanneer het een **120, 140, 160** of een **180 cm** badmeubel betreft met **2 laden** bestaande uit 2 onderkasten dient de wateraanvoer en waterafvoer dubbel voorbereid te worden.

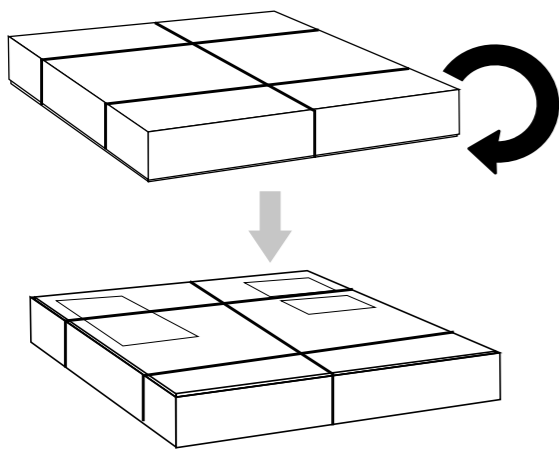


6.1 SPIEGELKAST

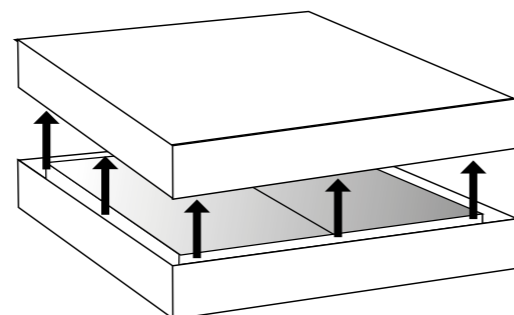
Advies bovenkant spiegelkast 200 cm vanaf afgewerkte vloer

Controleer vóór montage de spiegelkast op eventuele beschadigingen. Bij zichtbare schade dit binnen 2 werkdagen melden bij de leverancier. **LET OP! GEMONTEERD = GEACCEPTTEERD!**

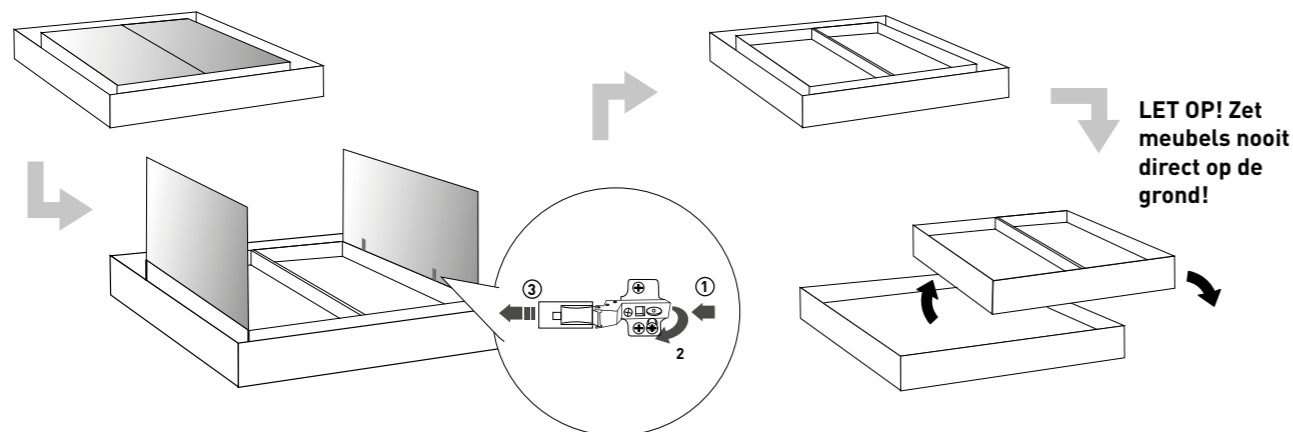
1. Leg de doos voorzichtig neer met de stickerzijde (onderkant) naar boven.



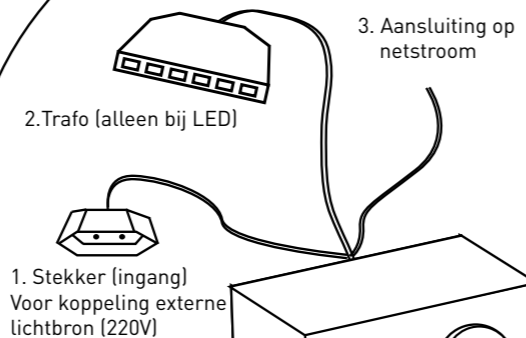
2. Open voorzichtig de doos.



3. Verwijder de deuren met het snelclick systeem van de scharnieren en leg deze op een veilige zachte ondergrond. Leg tevens de planchettes op een veilige plek. Haal de corpus vervolgens uit de doos.

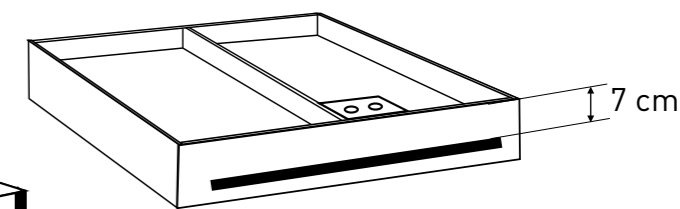
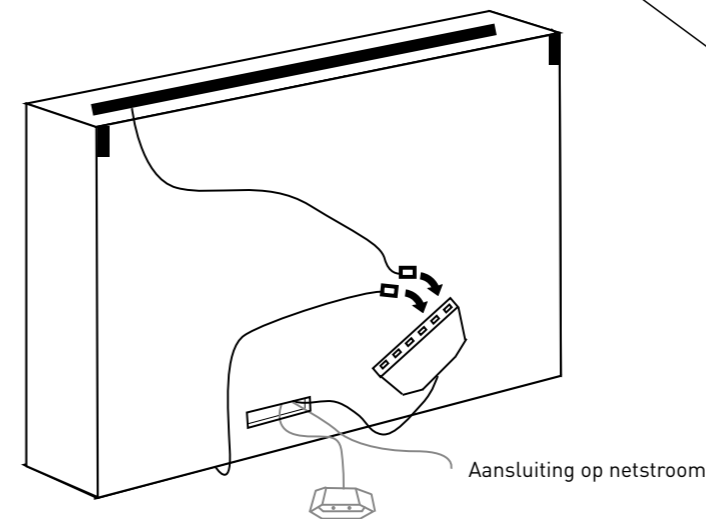


4. Bepaal naar eigen inzicht waar de schakelaar/stopcontact moet komen. Maak een gat van **5x2 cm (b x h)** in de achterplaat van de spiegelkast. Monteer de schakelaar/stopcontact.

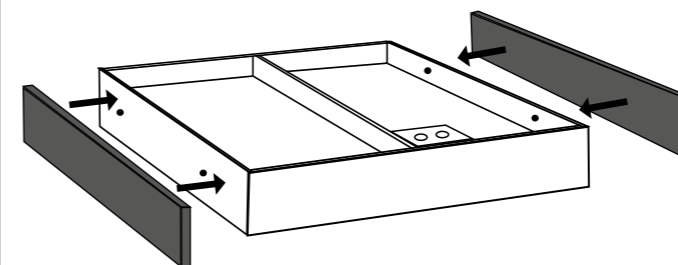


5. Monteer vervolgens de LED verlichting (zie 5A). Ga naar stap 6 indien u geen verlichting heeft.

5a. Monteer de **LED verlichting** (boven- en/of onder) met bijgeleverde klemmetjes en schroefjes. Advies: +/- 7cm vanaf de voorzijde. Koppel de LED verlichting aan de trafo van de stopcontact/schakelaar.

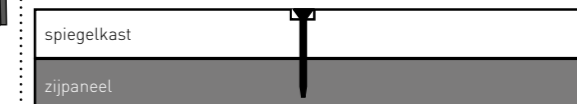


6. Leg de spiegelkast op een vlakke schone ondergrond. Monteer de zijpanelen. **LET OP: Bovenzijde kleurenpaneel gelijk houden met bovenzijde spiegelkast.**



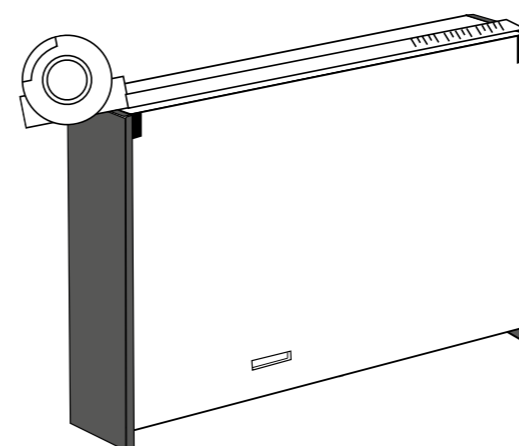
Vastschroeven paneel

Zorg dat de schroef gelijk blijft met het hout. Schroef altijd met beleid en zorg dat de schroef niet door het zijpaneel steekt. Advies: gebruik hierbij een handschroevendraaier.

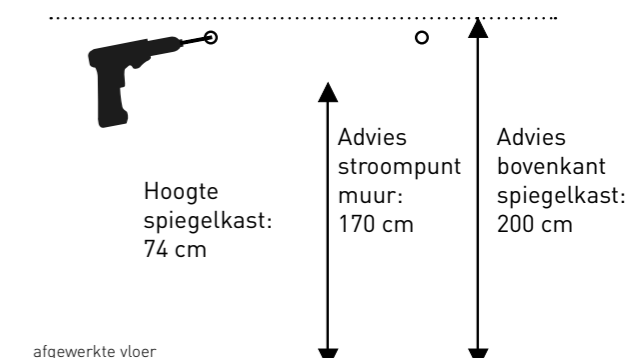


Let op dat het zijpaneel strak tegen de spiegelkast wordt gemonteerd

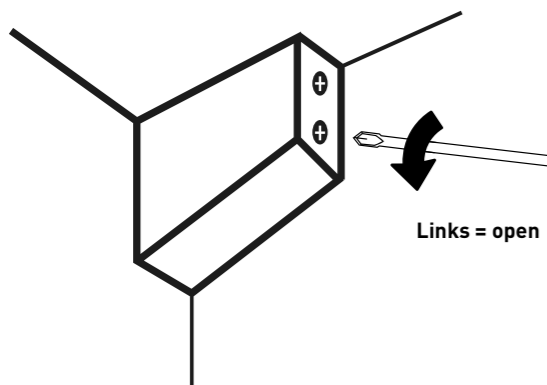
7. Meet de afstanden voor de montage haken.



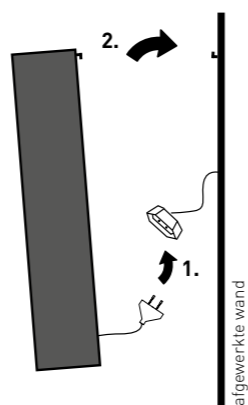
8. Monteer de bijgeleverde ophanghaken. Doe dit enkel wanneer deze geschikt zijn voor uw wand, raadpleeg eventueel een specialist.



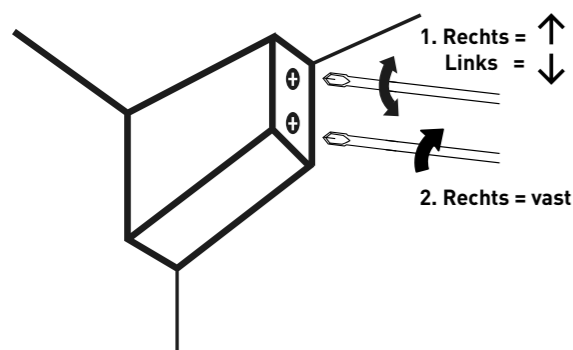
9. Draai de ophangblokken iets open.



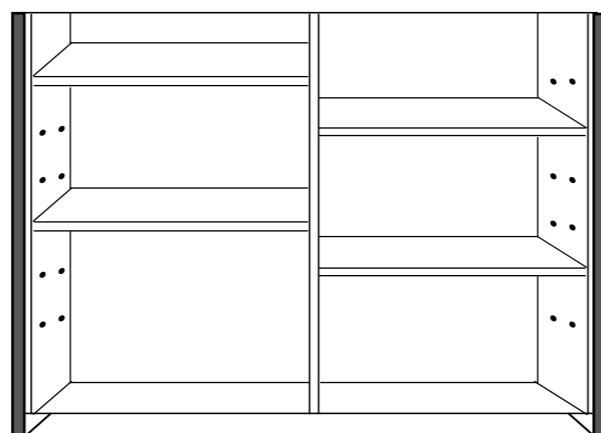
10. Sluit de stekker van de schakelaar/stopcontact aan op het netstroom. Zorg dat de draden vlak tegen de spiegelkast zitten. **LET OP: Laat de elektra te allen tijde plaatsen door een erkend elektromonteur.**



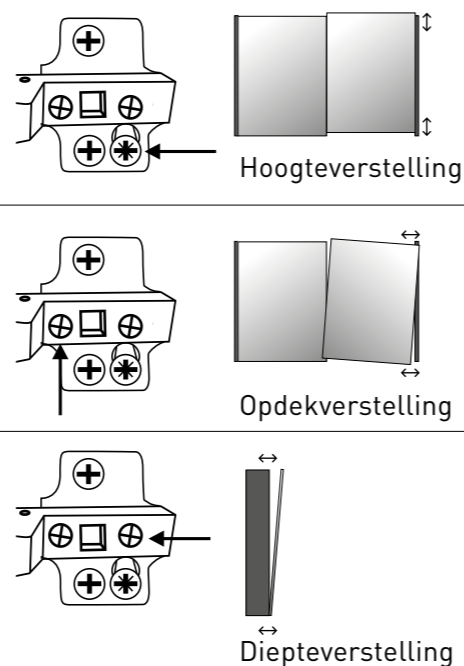
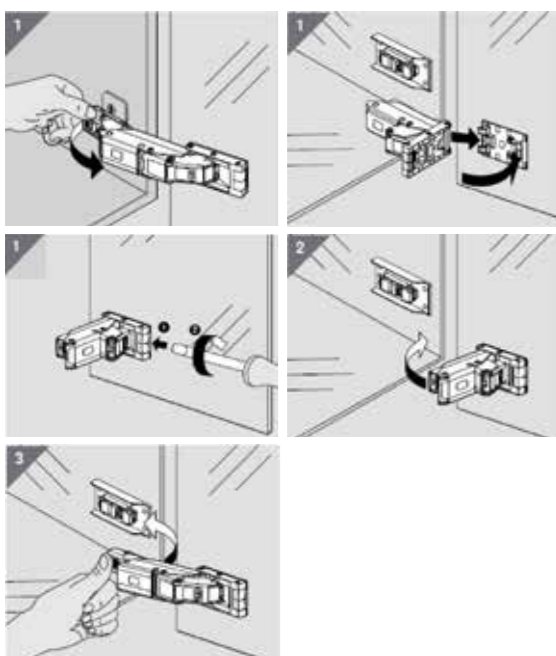
11. Hang de spiegelkast op aan de haken en stel de kast volledig waterpas af [1]. Draai vervolgens de kast strak tegen de muur [2].



12. Plaats de glazen planchetten op de gewenste plek.



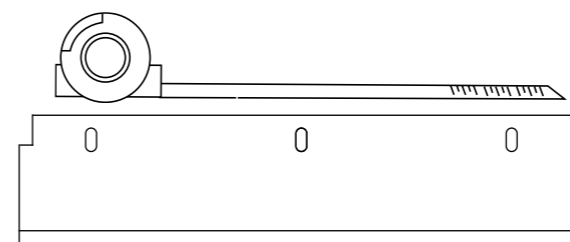
13. Plaats de deuren terug in de corpus en stel deze vervolgens af.



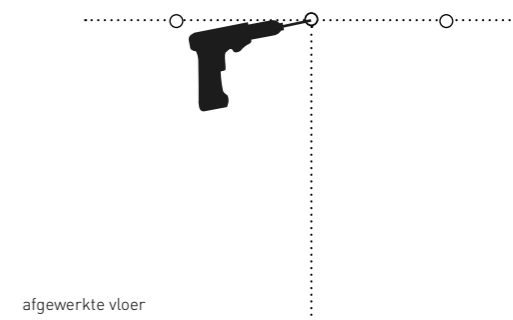
6.2 SPIEGELKAST PLANCHET

Advies bovenkant wastafel **90 cm** vanaf afgewerkte vloer

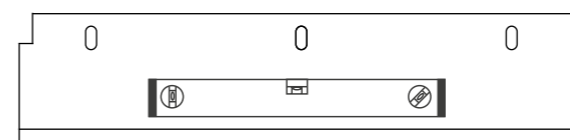
1. Meet de afstand van de montagegaten.



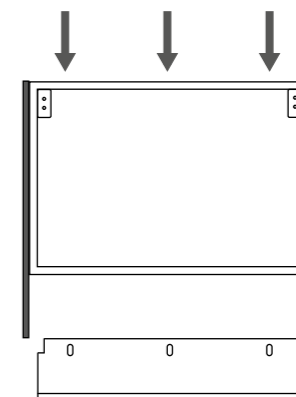
2. Neem de afstandsmaten over en teken deze af op de wand. Boor vervolgens de gaten in de wand. Gebruik hierbij altijd een waterpas. De hoogte kan naar eigen inzicht bepaald worden. De bovenzijde van de spiegelkast adviseren wij op een hoogte van 200 cm (gemeten vanaf afgewerkte vloer) te plaatsen.



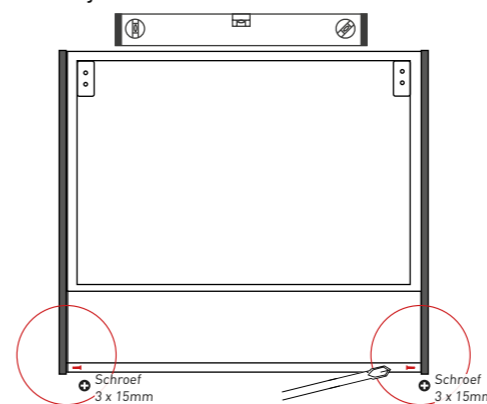
3. Monteer het stalen planchet met de schroeven en controleer de horizontale positie met de waterpas.



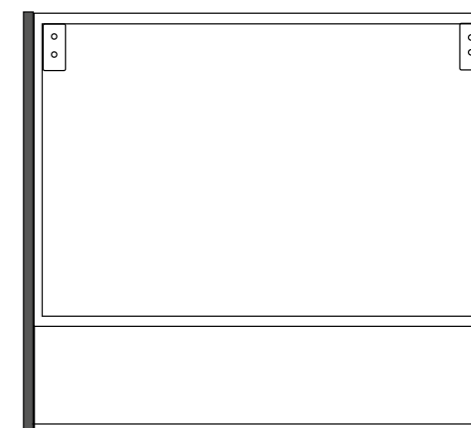
4. Plaats het corpus van de spiegelkast met de gemonteerde zijpanelen (zie montage-instructies van de spiegelkast). De onderzijde van het zijpaneel dient gelijk te komen met de onderzijde van het stalen planchet.



5. De spiegelkast kan nu met de waterpas gesteld worden. Fixeer daarna het stalen planchet met de schroeven (3x15mm) aan de beide zijpanelen. Gebruik hierbij een handschroevendraaier.



6. Zie ook 6.1 Spiegelkast montage-instructies.

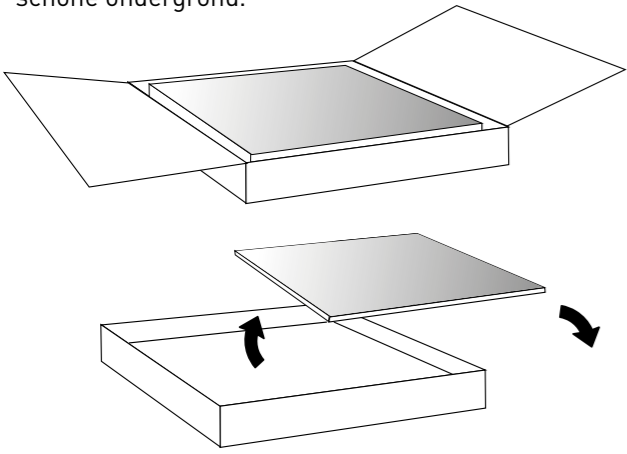


7. SPIEGEL

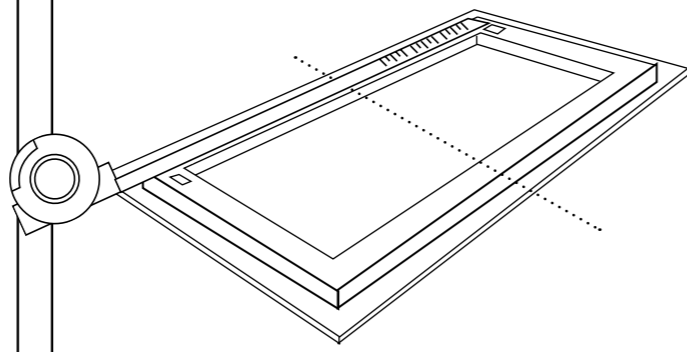
Advies bovenkant spiegel
200 cm vanaf afgewerkte vloer

Controleer vóór montage de spiegel op eventuele beschadigingen. Bij zichtbare schade dit binnen 2 werkdagen melden bij de leverancier. **LET OP! GEMONTEERD = GEACCEPTEERD!**

1. Leg de doos **voorzichtig** neer en open deze. Haal de spiegel uit de doos en leg deze op een zachte schone ondergrond.



2. Meet het hart van de spiegel en de afstanden van de montage haken. (Indien u een sensor heeft, let op dat deze voldoende vrije ruimte heeft (± 10 cm) en niet direct weerkaatst op de kraan.)



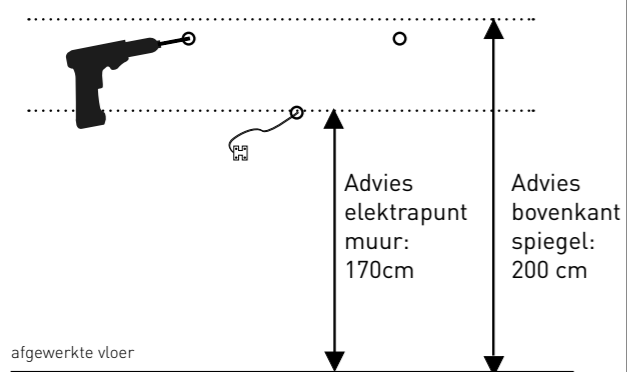
3. Spiegelverwarming / extra verlichting



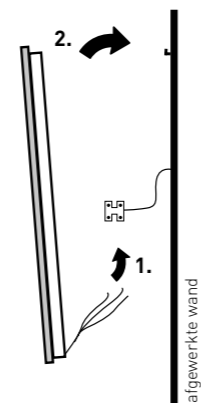
Output 220V voor optionele spiegelverwarming / extra verlichting

Input 220V Stroomtoevoer

4. Monteer de elektra in het hart van de spiegel. Monteer daarna de bijgeleverde ophanghaken. Doe dit enkel wanneer deze geschikt zijn voor uw wand, raadpleeg eventueel een specialist.

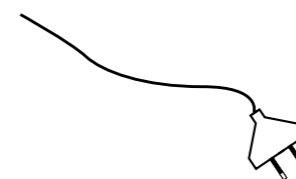
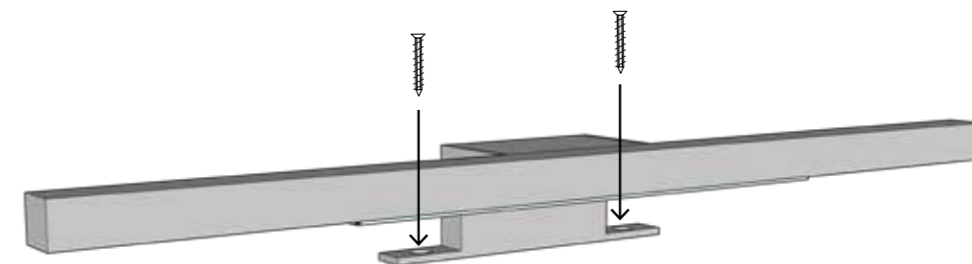


5. Sluit de stekker aan op het netstroom. Zorg dat de draden vlak tegen de spiegel zitten. **LET OP: Laat elektra te allen tijde plaatsen door een erkend elektromonteur**



8. VERLICHTING

Optie 1



Eurostekker (uitgang)

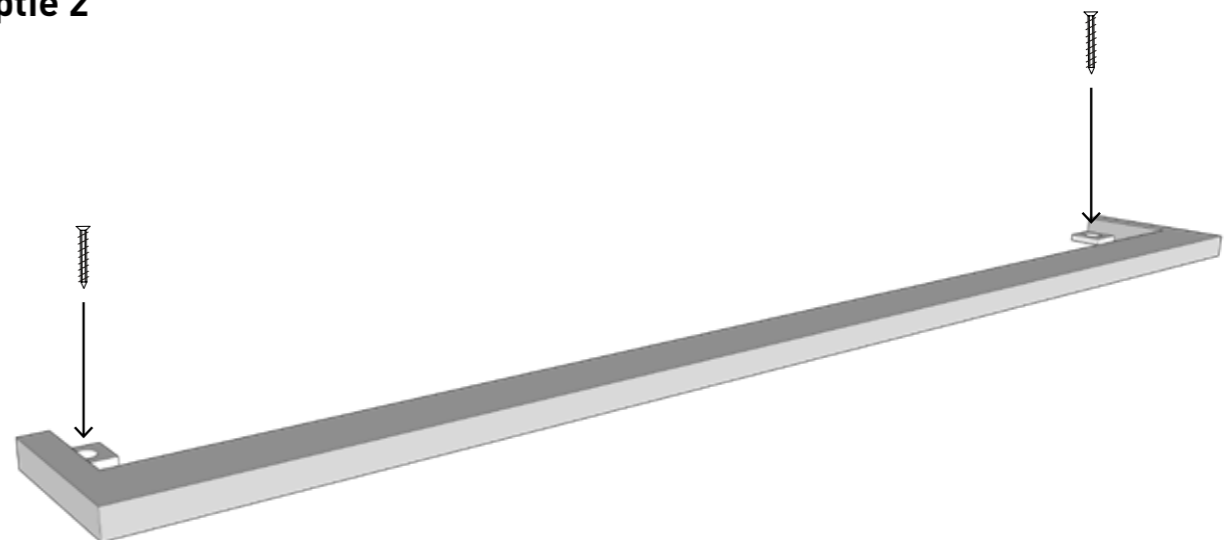
Kan direct op netstroom worden aangesloten.



LED stekker

Moet via bijgeleverde transformator op netstroom aangesloten worden.

Optie 2



Eurostekker (uitgang)

Kan direct op netstroom worden aangesloten.

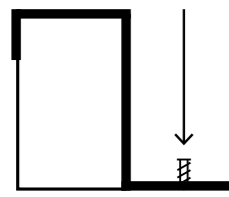


LED stekker

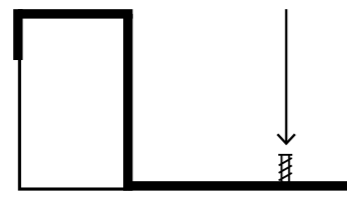
Moet via bijgeleverde transformator op netstroom aangesloten worden.

Optie 3

Verticaal verlichting



tbv spiegel



tbv spiegelkast



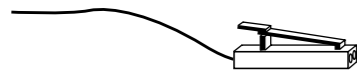
Horizontaal verlichting



tbv spiegel



tbv spiegelkast



LED stekker

Moet via bijgeleverde transformator op netstroom aangesloten worden.

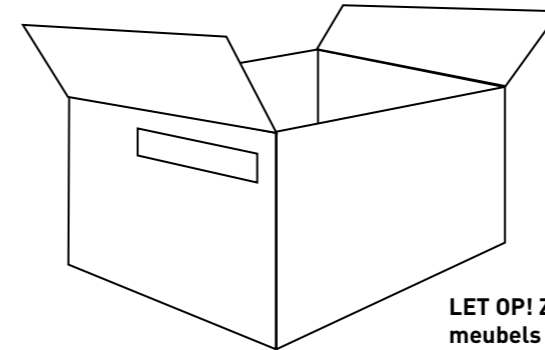
9. ONDERKAST

Advies bovenkant wastafel
90 cm vanaf afgewerkte vloer

Controleer vóór montage de onderkast op eventuele beschadigingen. Bij zichtbare schade dit binnen 2 werkdagen melden bij de leverancier. **LET OP! GEMONTEERD = GEACCEPTEERD!**

A. Hettich

1. Haal de onderkast uit de doos en zet deze op een droge, vlakke en zachte ondergrond.

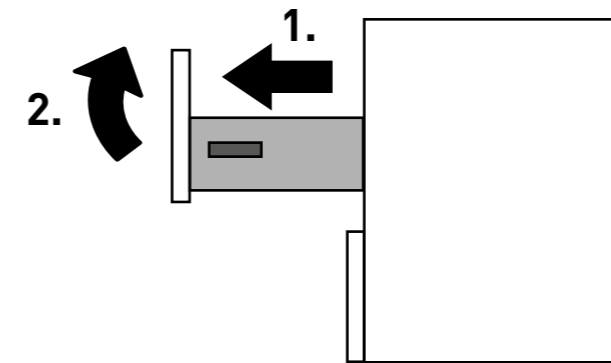


LET OP! Zet meubels nooit direct op de grond!

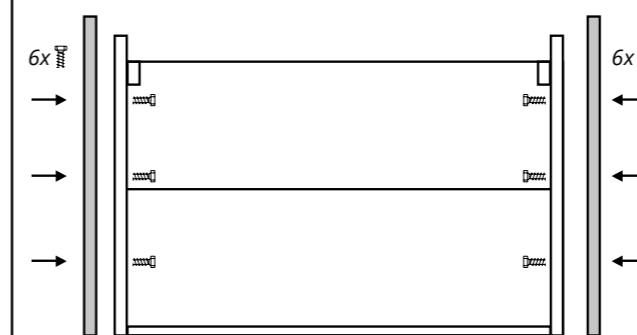
3. Hettich lade

Lade verwijderen:

1. Lade uitschuiven
2. Stevige ruk naar boven.

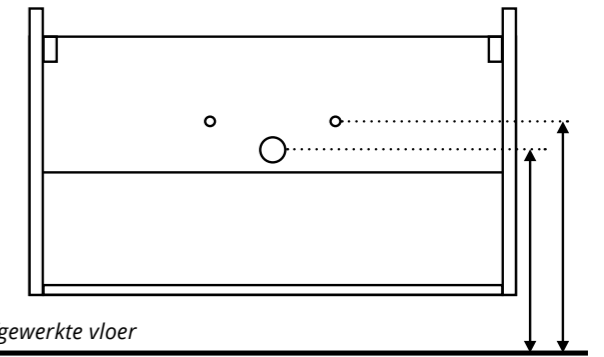


4. Let op! Monteer **als eerste** de zijpanelen op de onderkast. De gaten in de onderkast komen precies overeen met de posities voor de schroeven in de zijpanelen.
Advies: gebruik een handschroevendraaier



B. Blum

2. Controleer de aan- / afvoermaten (zie vanaf pagina 6 voor het complete overzicht)



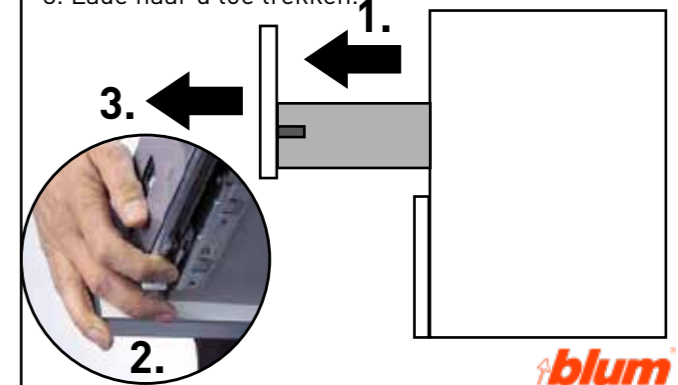
Afgewerkte vloer

3. Blum

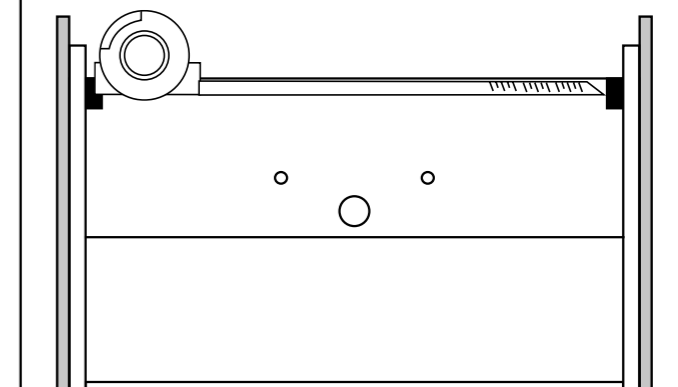
Verwijder op de juiste manier de laden.

Lade verwijderen:

1. Lade uitschuiven
2. Beide grijze klipjes aan de onderzijde indrukken
3. Lade naar u toe trekken.



5. Meet de afstanden van de ophangpunten en montagebeugel.



6. Monteer de bijgeleverde montagehaken. Doe dit enkel wanneer deze geschikt zijn voor uw wand, raadpleeg eventueel een specialist. **Let op! Houd rekening met bovenkant zijpanelen (65 cm hoog).**

Advies bovenkant wastafel + onderkast: 90 cm

Afgewerkte vloer

7. Hang de onderkast op aan de ophanghaken. Stel deze volledig waterpas af.

Afgewerkte vloer

8. Plaats de bijgeleverde losse achterlat en kit deze tegen de achterwand (deze lat dient als extra ondersteuning voor de wastafel).

9. Plaats de laden terug in het meubel tot u een duidelijke "CLICK" hoort. Wacht met het afstellen van de laden tot de fronten zijn geplaatst. **Let op: Eerst de onderlade plaatsen.**

10. Schroef daarna de frontpanelen van de laden op het front. De gaten in de ladefronten komen precies overeen met de posities voor de schroeven in de frontpanelen. Onderste ladefront is hoger dan bovenste ladefront.

Advies: gebruik een handschroevendraaier

11 A.1 LET OP! Plaats de laden pas terug na het monteren van de wastafel. Stel de laden vervolgens af.

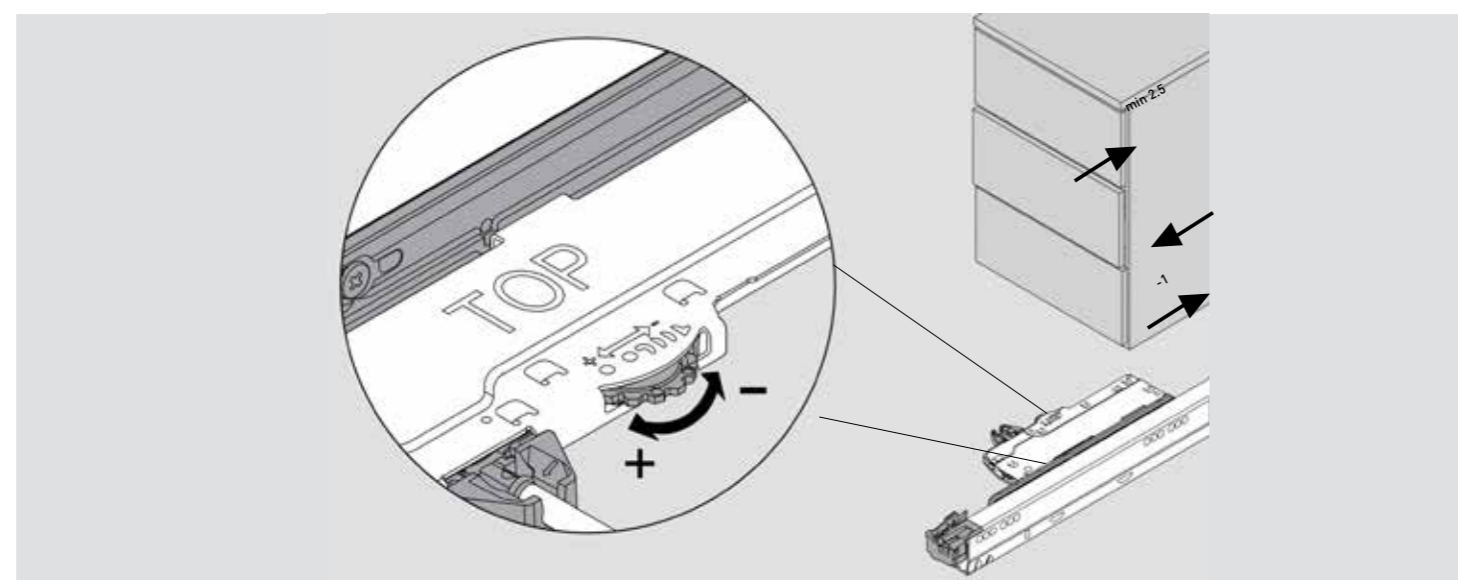
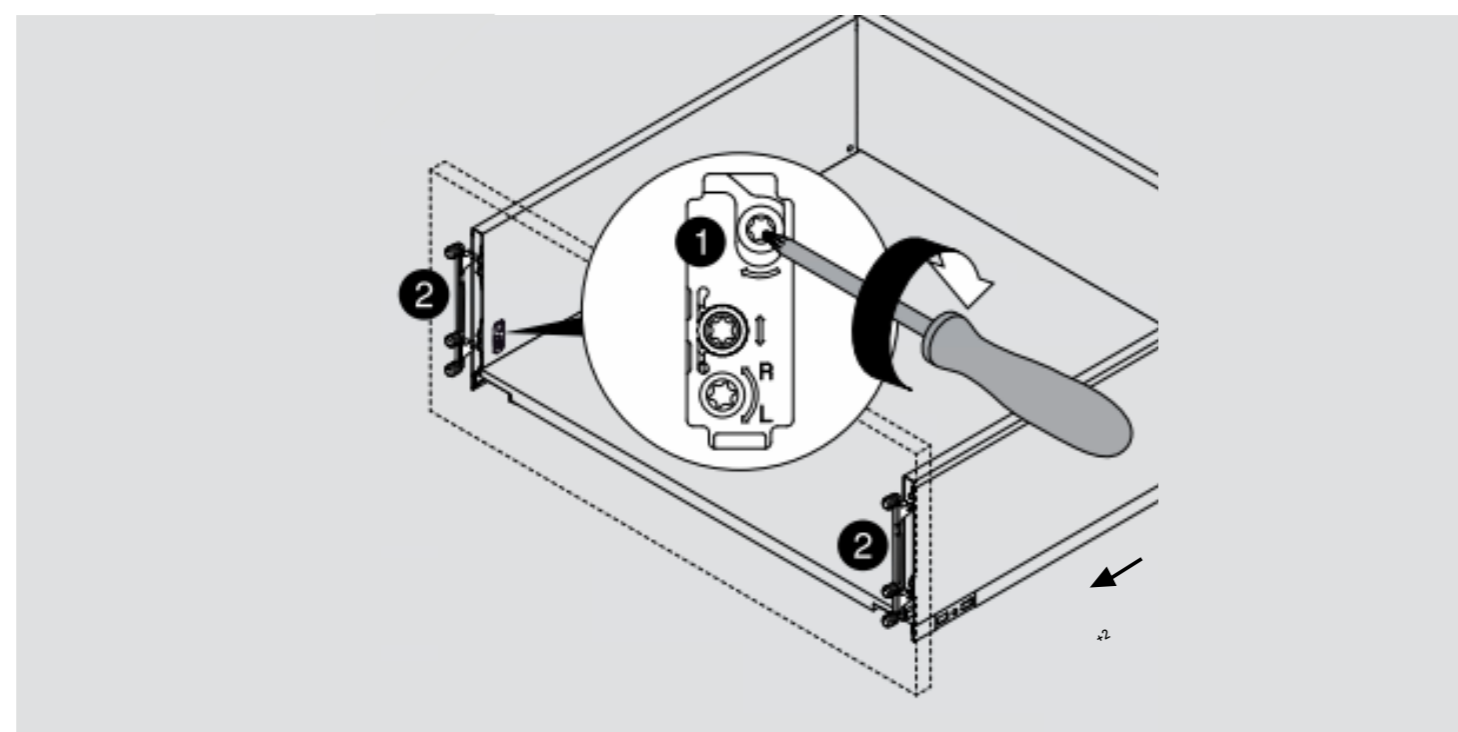
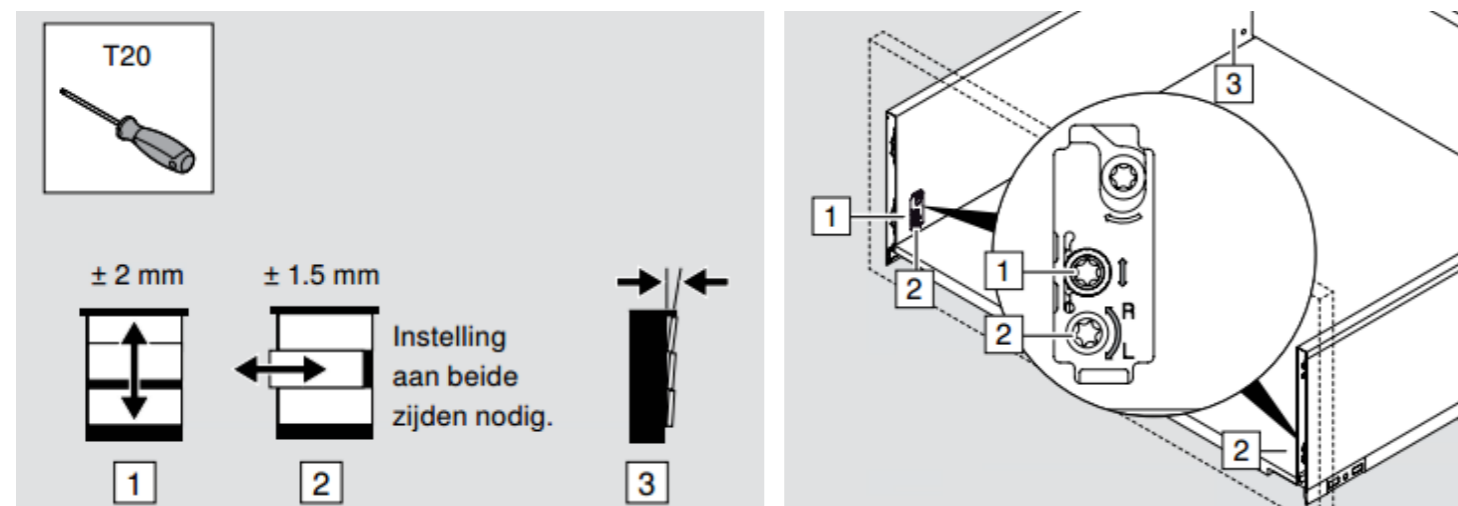
Hettich onderstaand

Blum z.o.z.



11 B. LET OP! Plaats de laden pas terug na het monteren van de wastafel. Stel de laden vervolgens af.

Blum onderstaand

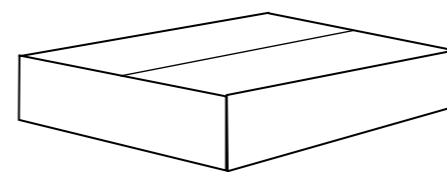


blum

10. WASTAFEL

Controleer vóór montage de wastafel op eventuele beschadigingen. Bij zichtbare schade dit binnen 2 werkdagen melden bij de leverancier. **LET OP! GEMONTEERD = GEACCEPTEERD!**

1. Haal de wastafel uit de doos en zet deze op een schone ondergrond.



2. Indien u een **Urban** of **Topdeck** heeft:

URBAN

Plaats de speciale afvoerplug welke extra is meegeleverd volgens afbeelding 1 en 2.



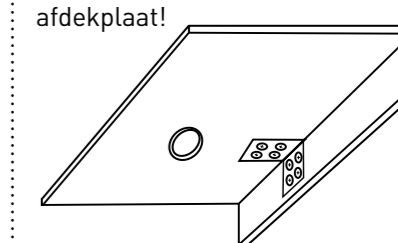
Afbeelding 1



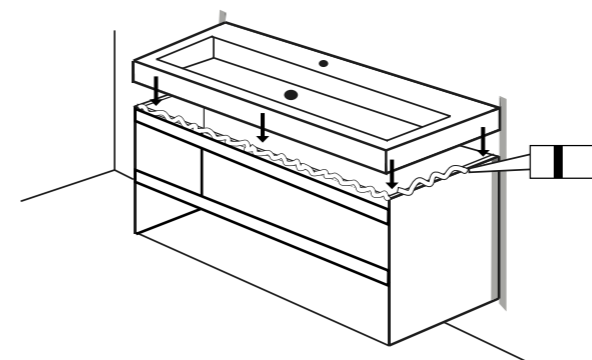
Afbeelding 2

TOPDECK

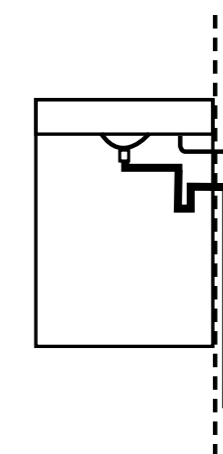
De afdekplaat dient aan de binnenzijde van de onderkast gefixeerd te worden d.m.v. de steunbeugel. Plaats de afvoer altijd direct op de kom, niet op de afdekplaat!



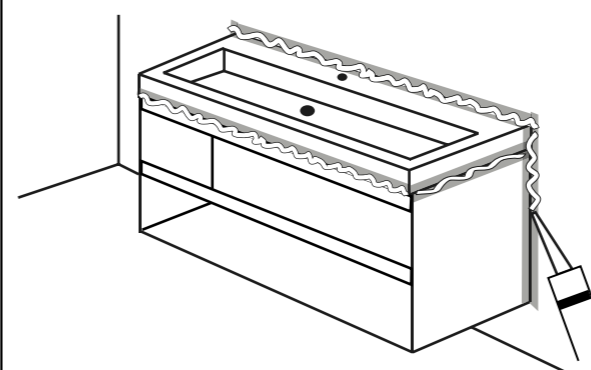
3. Plak de onderkast af met schilderstape en kit deze af. Plaats de wastafel en kit deze langs de zijkant af.



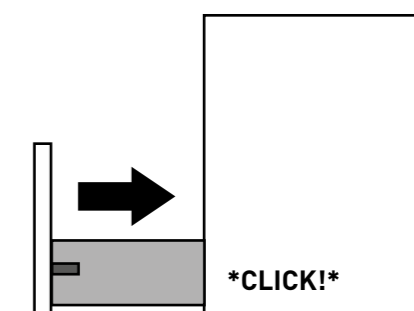
4. Sluit de waterkraan en de bijgeleverde sifon aan.



5. Kit het meubel goed af (zie pagina 5).



6. Plaats de beide laden terug in het meubel tot u een duidelijke "CLICK" hoort. Eventueel de ladegeleider handmatig aanduwen.
Let op: Plaats eerst de onderste lade.

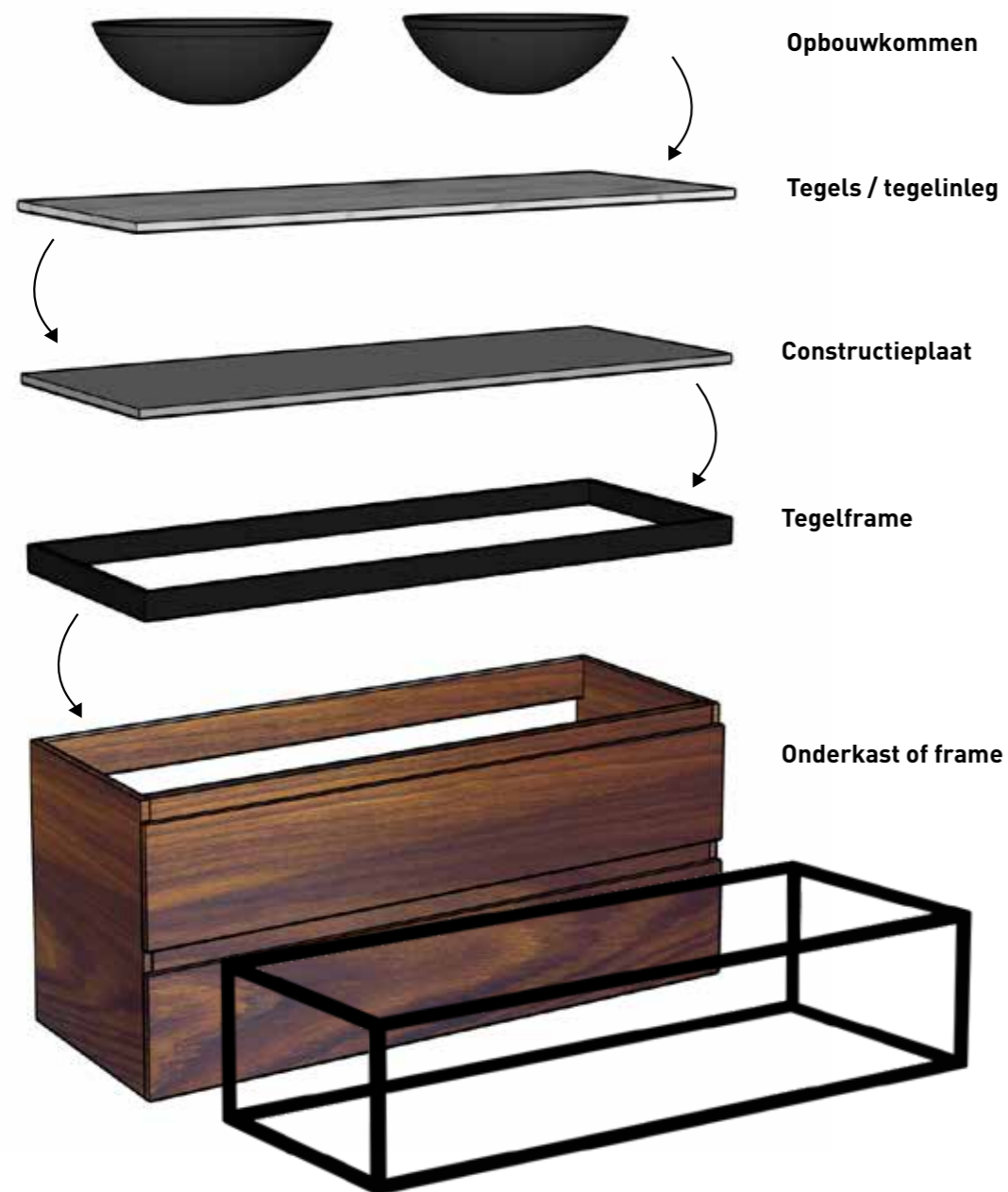


11. TILO TEGELFRAME

De Tilo tegelframes zijn gemaakt van gepoedercoat staal en kunnen op een badmeubel en/of stalen frame geplaatst worden. Het stalen Tilo frame is voorzien van een constructieplaat waarop de tegels en of tegelplaat gemonteerd kunnen worden. Deze constructieplaat dient met sanitairkit in het frame te worden gemonteerd. De tegels of tegelplaat kan met de daarvoor geschikte montage/tegelkit worden aangebracht en daarna rondom worden afgekit teneinde een waterdichte constructie te krijgen.

Het tegelframe dient vervolgens op het badmeubel/frame te worden geplaatst en deugdelijk te worden afgekit met zuurvrije sanitairkit. Wanneer het badmeubel niet of onvoldoende is afgekit vervalt de garantie. Zie ook hoofdstuk AFWERKING in deze montagehandleiding.

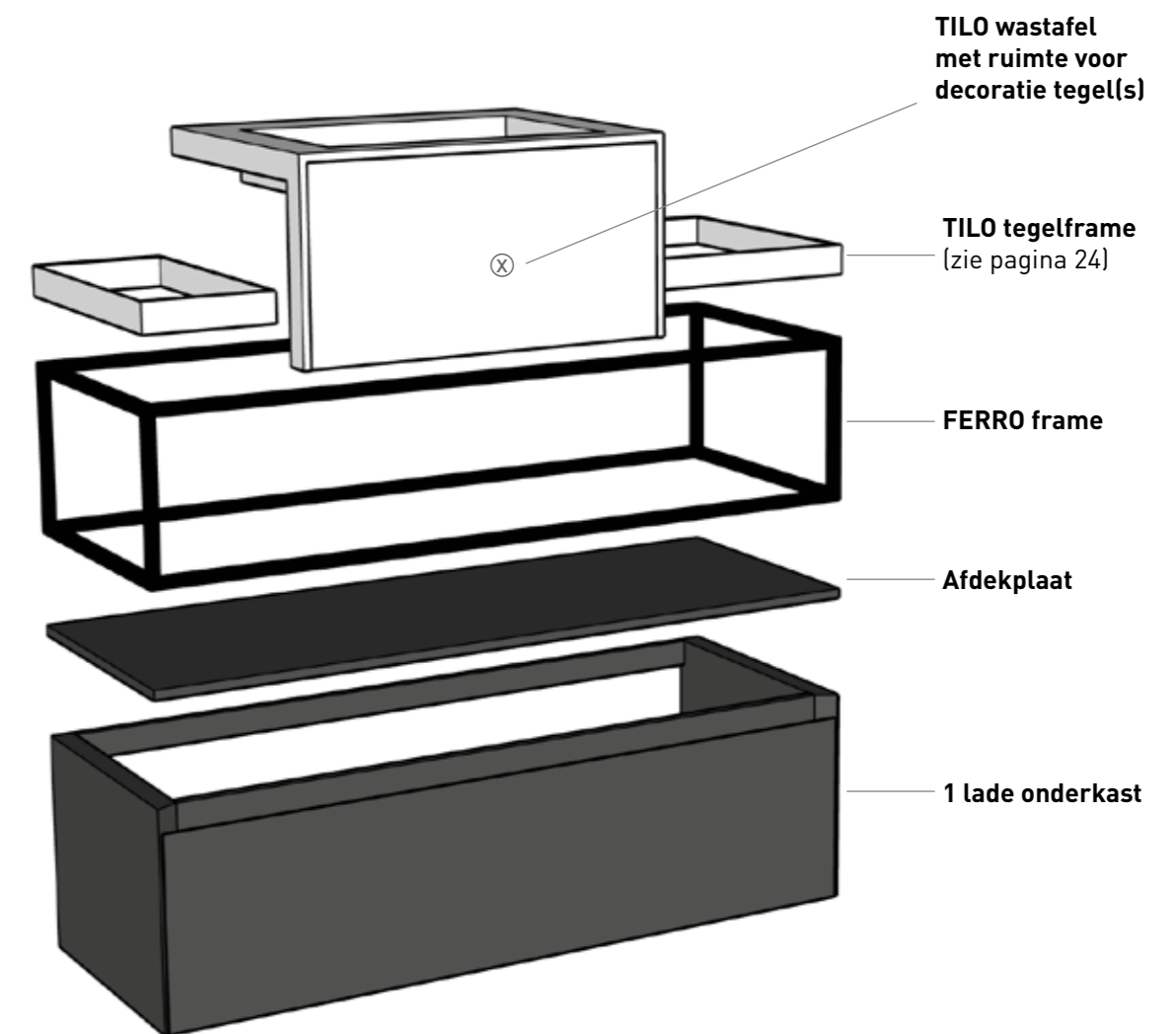
Optioneel (zelf aan te brengen na montage van tegels/tegelinleg):
Kraangat(en): Ø3,5 cm
Montagegat(en) plug/sifon/afvoer: Ø 7 cm



12. TILO WASTAFEL

De Tilo wastafel is gemaakt van polystone en is speciaal geschikt voor plaatsing in combinatie met een Ferro frame. De wastafel dient met sanitairkit op het frame bevestigd te worden. Zie ook hoofdstuk AFWERKING in deze montagehandleiding.

Aan de voorzijde van de wastafel ⊗ is een aan drie zijden omkaderd vlak dat geschikt is voor plaatsing van een decoratieve tegel, tegelplaat, mozaïek etc. Deze decoratieve tegel(s) of tegelplaat kan met de daarvoor geschikte montage/tegelkit worden aangebracht en daarna rondom worden afgekit.



13. WANDPLANKEN 20 | 35

Vrijhangend, in een nis of in een hoek

De wandplanken kunnen vrijhangend, in een nis of in een hoek geplaatst worden. De montage geschiedt met de bijgeleverde blinde/onzichtbare bevestigingssteunen. Gebruik bij de montage van de wandplanken altijd een waterpas. De bevestigingssteunen zijn excentrisch uitgevoerd en hebben ongeveer 6 mm verstelruimte en kunnen met een steeksleutel 10 veresteld worden.

In de wandplanken zijn de bevestigingsgaten voor de blinde wandbevestigingssteunen om de 10 cm aangebracht. Zo blijven er bij het op maat zagen van de wandplanken altijd voldoende bevestigingspunten over.

Draagvermogen

Het draagvermogen van de wandplank wordt bepaald door de bevestigingsmethode (aantal bevestigingssteunen) en de kwaliteit van de wand. De bevestigingssteunen moeten op de juiste manier in een stevige muur gemonteerd zijn. Deze steunen mag je na montage niet kunnen bewegen. Hou er rekening mee dat het draagvermogen vlakbij de muur groter is dan aan de voorzijde van de wandplank.

Vaste maten

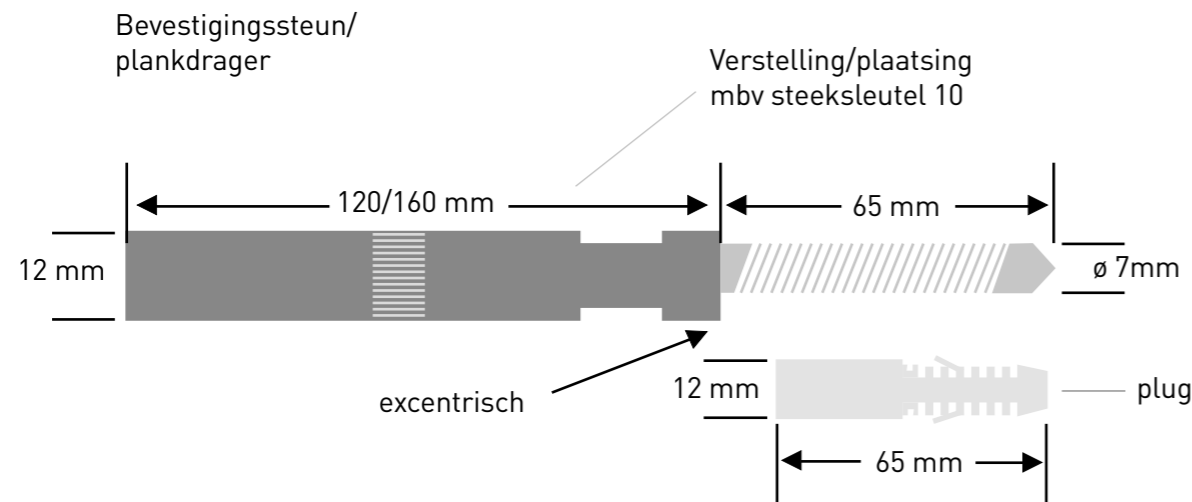
De wandplanken met een standaard (vaste) maat zijn aan de beide korte kanten NIET afgekant en kunnen naar eigen inzicht ingekort worden naar de gewenste maat; tbv plaatsing in een nis.

Variabele maten (=maatwerk)

De wandplanken met een variabele maat (als maatwerk opgegeven cq besteld) zijn aan de beide korte zijden WEL afgekant; tbv plaatsing vrijhangend of in een hoek.

Afwerking

De wandplank dient na plaatsing altijd deugdelijk afgekit te worden met zuurvrije sanitairkit. Wanneer de wandplank niet of onvoldoende is afgekit vervalt de garantie! Zie voor de correcte wijze van afkitten het hoofdstuk AFWERKING.



13. WANDPLANKEN 20 | 35

Montage wandplank

Bepaal de hoogtepositie van de plank en maak gebruik van een waterpas om een dunne potloodlijn op de muur te plaatsen.

Houd de plank onder de getrokken potloodstreep en kantel deze zodat je de voorgeboorde boorgaten kunt zien. De boorgaten in de plank zijn op elke 10 cm aangebracht. Neem de gewenste boorgaten in de plank met potlood over op de wand.

Boor de gaten in de muur

Boor het gewenste/geadviseerd aantal gaten in de muur op de afgetekende posities. Het aantal gaten/bevestigingssteunen is afhankelijk van de lengte van de wandplank en de gewenste belasting.

Plaats pluggen en draai de bevestigingssteunen in de wand

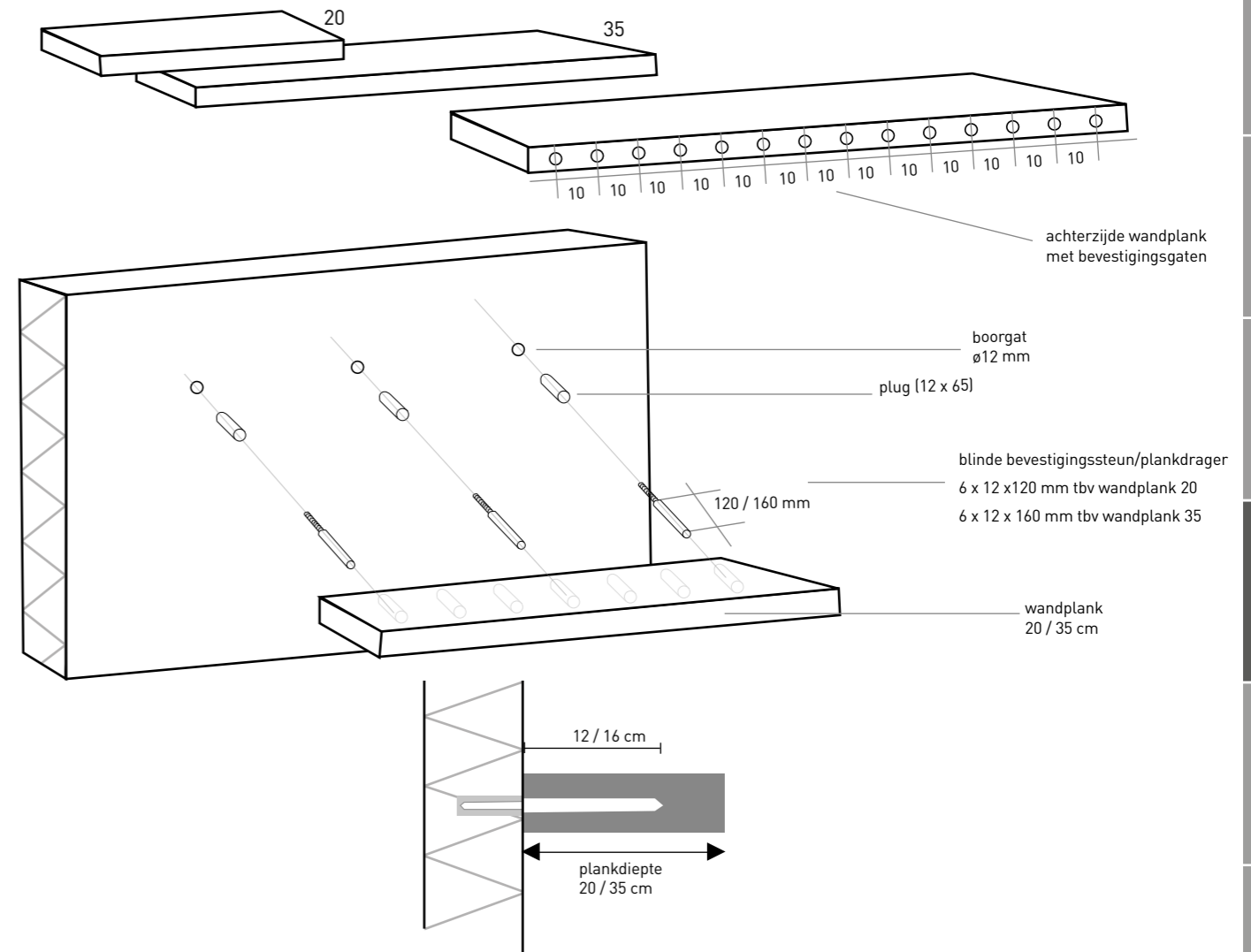
Plaats de bijgeleverde pluggen (12x65) in de muur totdat deze volledig in de muurgaten zitten en draai de bevestigingssteunen in de plug/wand. Deze bevestigingssteunen zijn excentrisch uitgevoerd en kunnen met een steeksleutel 10 nog ongeveer 6 mm veresteld worden. Controleer het resultaat met een waterpas.

Schuif de plank over de bevestigingssteunen

Verwijder eventueel eerst de getrokken potloodstreep op de wand en schuif vervolgens de plank met de voorgeboorde boorgaten in de plank over de bevestigingssteunen in de muur.

Afwerking

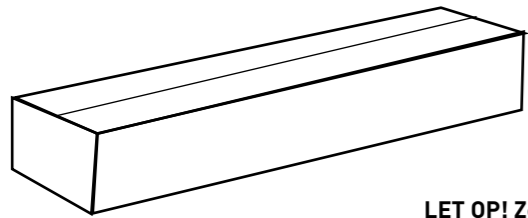
De wandplank dient na plaatsing altijd deugdelijk afgekit te worden met zuurvrije sanitairkit. Wanneer de wandplank niet of onvoldoende is afgekit vervalt de garantie! Zie voor de correcte wijze van afkitten het hoofdstuk AFWERKING.



14. HOGE / HALF HOGE KASTEN

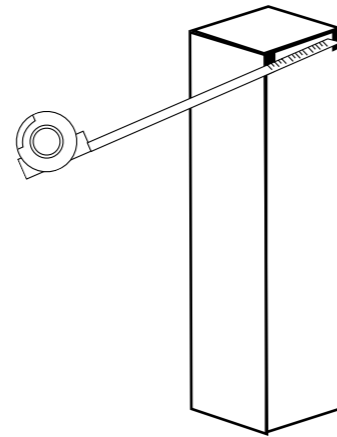
Controleer vóór montage de kast op eventuele beschadigingen. Bij zichtbare schade dit binnen 2 werkdagen melden bij de leverancier. **LET OP! GEMONTEERD = GEACCEPTEERD!**

1. Haal de kast uit de doos en zet deze voorzichtig op een schone ondergrond.



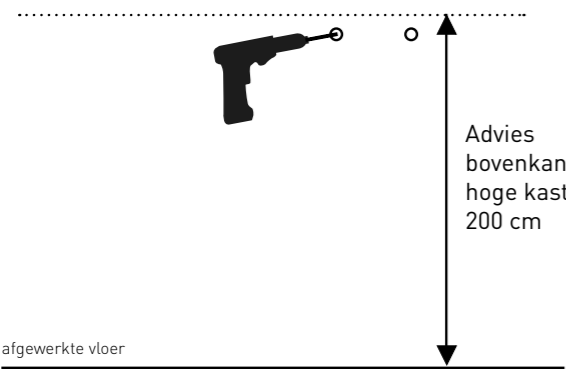
LET OP! Zet meubels nooit direct op de grond!

2. Meet de ophanghaken.



! Plaats de hoge kast nooit direct tegen de wastafelonderkast. Houd minimaal 5 cm ruimte ertussen om het meubel schoon en droog te houden.

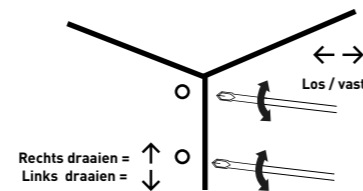
3. Monteer de bijgeleverde ophanghaken. Doe dit enkel wanneer deze geschikt zijn voor uw wand, raadpleeg eventueel een specialist.



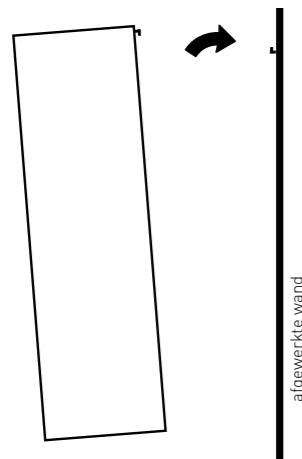
Advies bovenkant hoge kast: 200 cm

afgewerkte vloer

4. Draai de ophangblokken iets open.

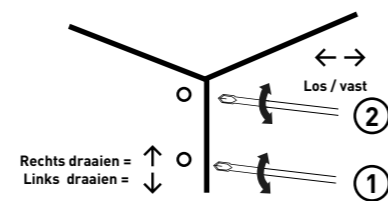


5. Hang de hoge kast op aan de haken.



afgewerkte wand

6. Stel de kast volledig waterpas af [1]. Draai deze vervolgens strak tegen de muur [2].



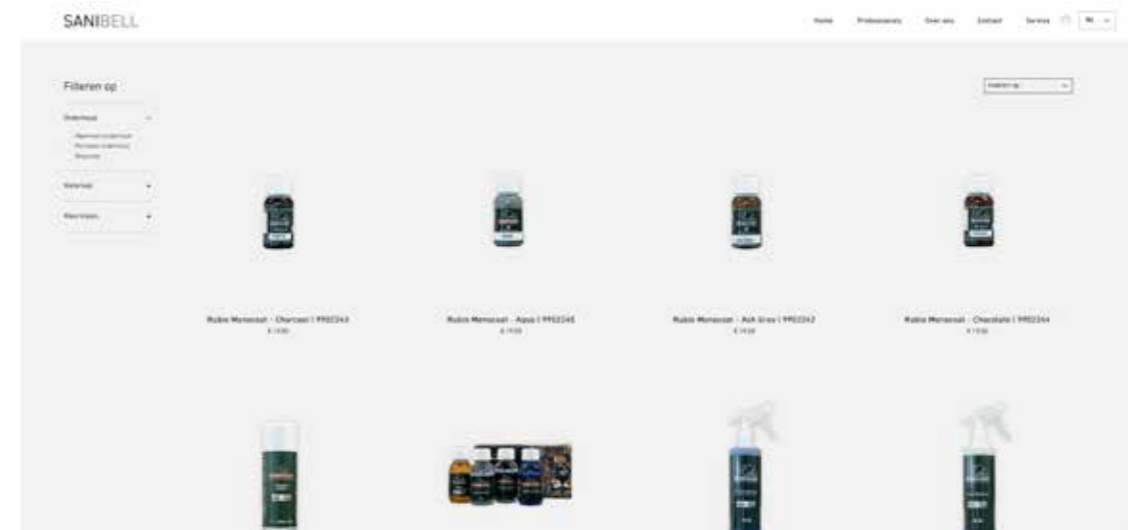
15. ONDERHOUD



ONDERHOUDSBROCHURE

Goed onderhoud zorgt ervoor dat uw wastafels en meubels langer mee gaan. Bekijk de Sanibell Onderhoudsbrochure voor meer informatie over het schoonmaken en onderhouden van uw badkamermeubelen.

www.inkbadkamermeubelen.nl/downloads



WEBSHOP ONDERHOUDSPRODUCTEN

In onze webshop vindt u de geadviseerde onderhoudsproducten cq -sets voor de geleverde badkamermeubelen en wastafels.

www.sanibell.nl/shop



INK® is een geregistreerd merk van:

Sanibell BV

Ferrarilaan 8
3261 NC Oud-Beijerland
Nederland

www.inkbadkamermeubelen.nl
www.inkbadkamermeubelen.be
info@inkbadkamermeubelen.nl

t: +31 (0) 186 657 347
service: +31 (0) 186 745 030

Artikelnr. 9990017

