

**Hydraulische eenpijpmodule  
970A/970E/975A/975E**



**Beschrijving**

Hydraulische eenpijpmodule met sferisch kraanhuis en bypass.

Dankzij de hydraulische eenpijpmodule van Comap kunnen universele radiatoren met hartafstand van 50 mm individueel afgesloten worden.

**Versies**

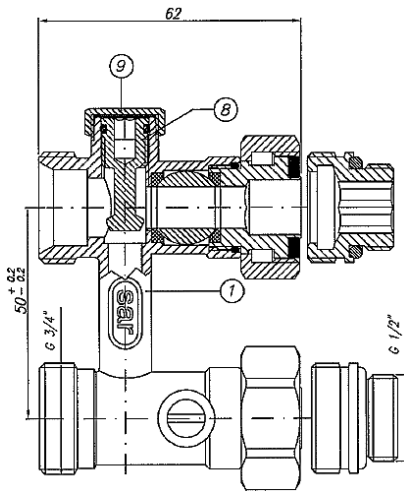
Aansluiting radiator	Buitendraad 3/4" / binnendraad 1/2"
Vorm	Recht / haaks

**Voordelen**

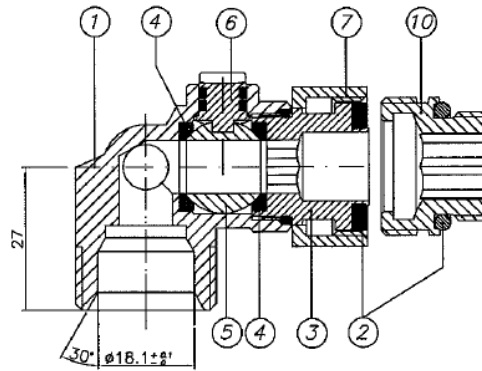
- Aanblik: de aanvoer- en de retourleiding van de radiator worden op de hydraulische module aangesloten.
- Afsluiting van de radiator met een kwartslagdraai.
- Inregelbare bypass.
- 10 jaar garantie.

**Ontwerp**

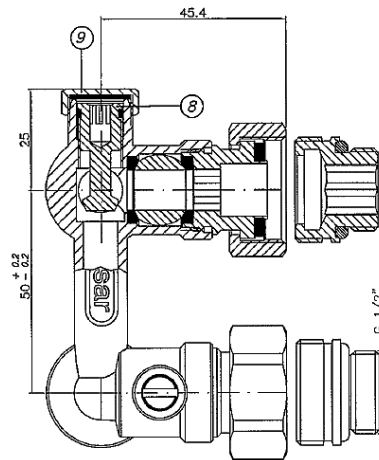
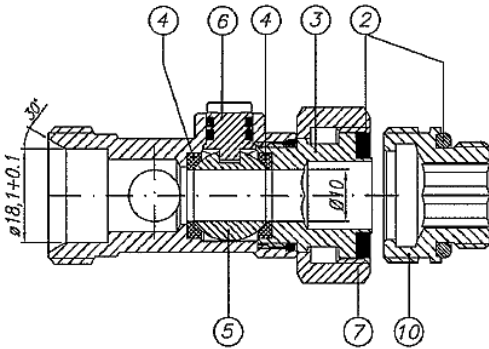
**970 A**



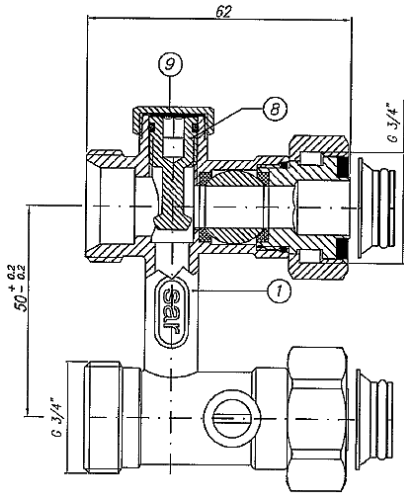
**975 A**



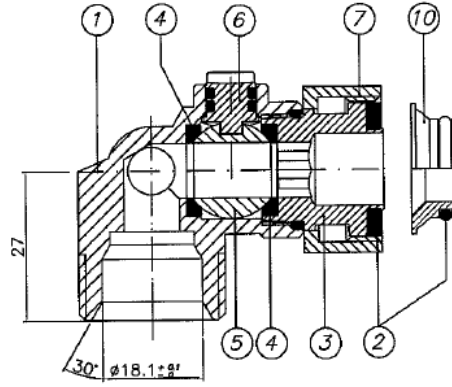
1. Huis
2. O- en vormring
3. Aansluiting
4. Zittingen: PTFE
5. Sferisch kraanhuis
6. Schroef
7. Draaiende wartel
8. Bypasschroef
9. Stop
10. Nippel 3/4"-1/2"



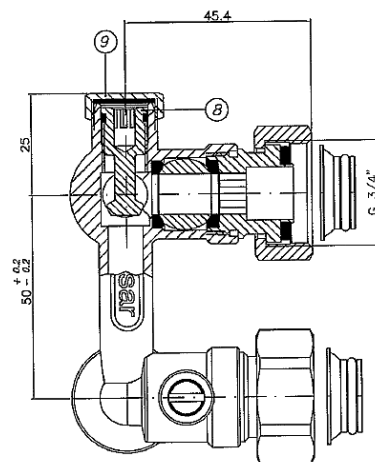
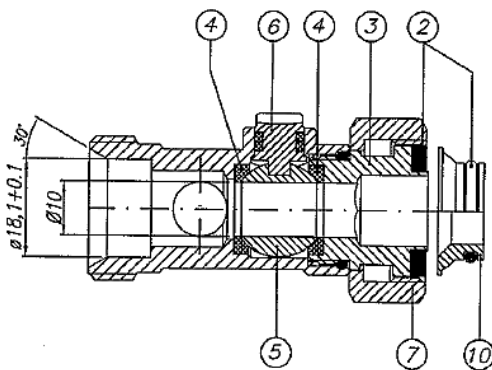
**970 E**



**975 E**



1. Huis
2. O- en vormring
3. Aansluiting
4. Zitting: PTFE
5. Sferisch kraanhuis
6. Schroef
7. Draaiende wartel
8. Bypasschroef
9. Stop
10. Kegel met O-ring EPDM



## Materialen

Huis	: gesmeed messing, vernikkeld
Wartel	: warm geperst messing, vernikkeld
Nippel	: messing
Beschermkap	: vernikkeld messing
Afdichting	: EPDM

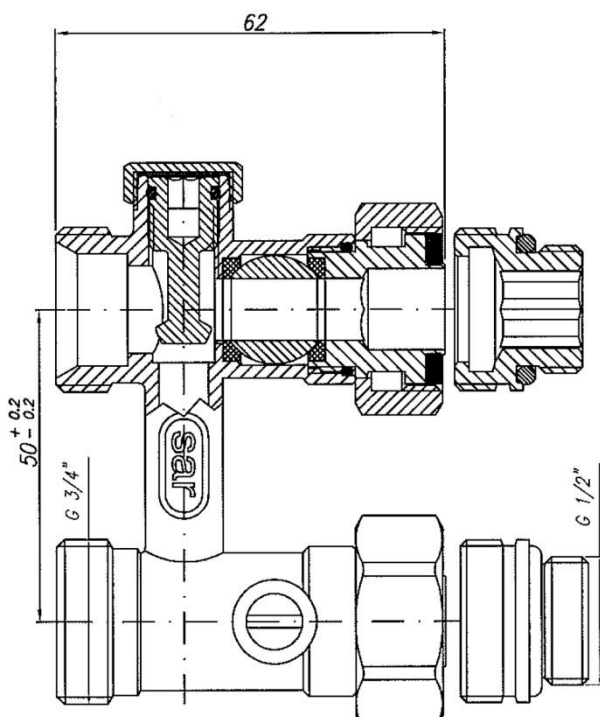
## Specificaties

Voor verwarmingssysteem met warm water

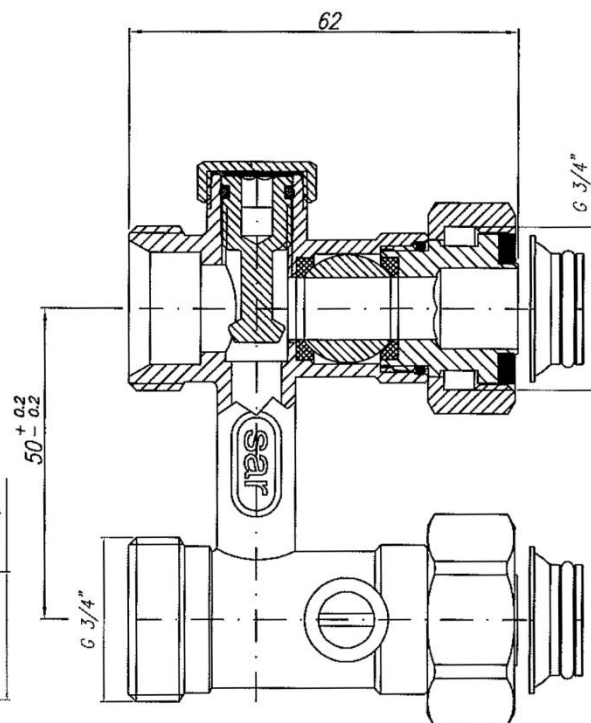
- Maximale druk 10 bar
- Maximale temperatuur 120 °C

## Afmetingen

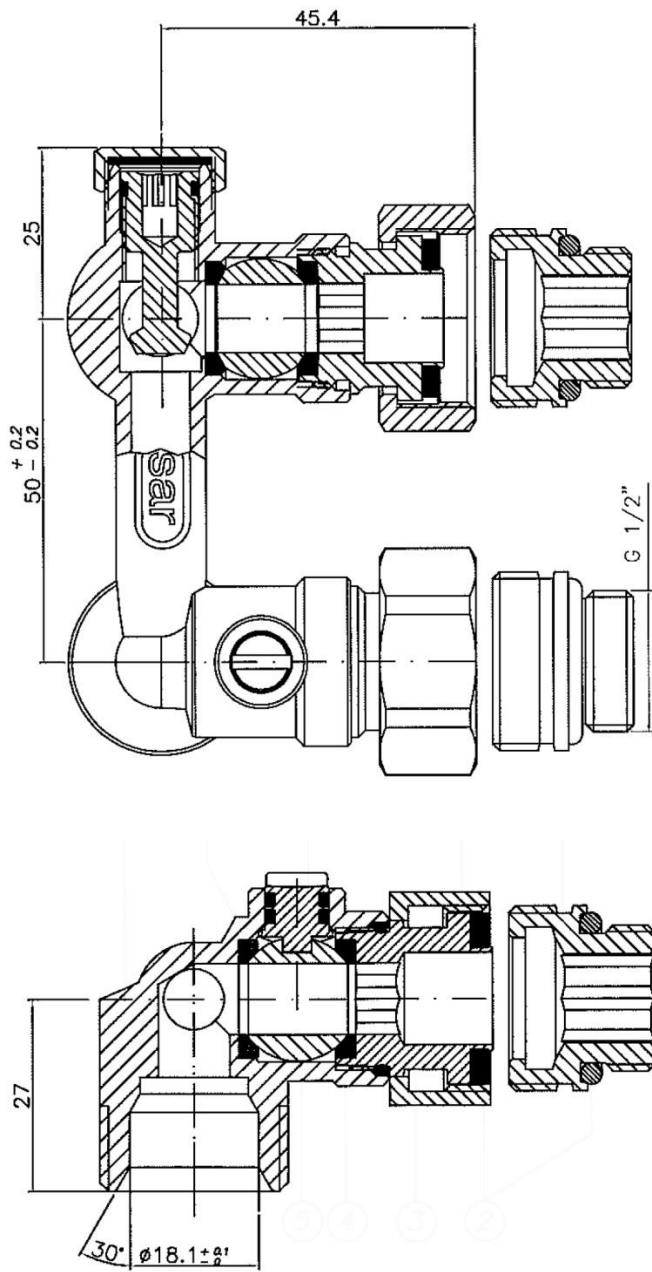
### 970A



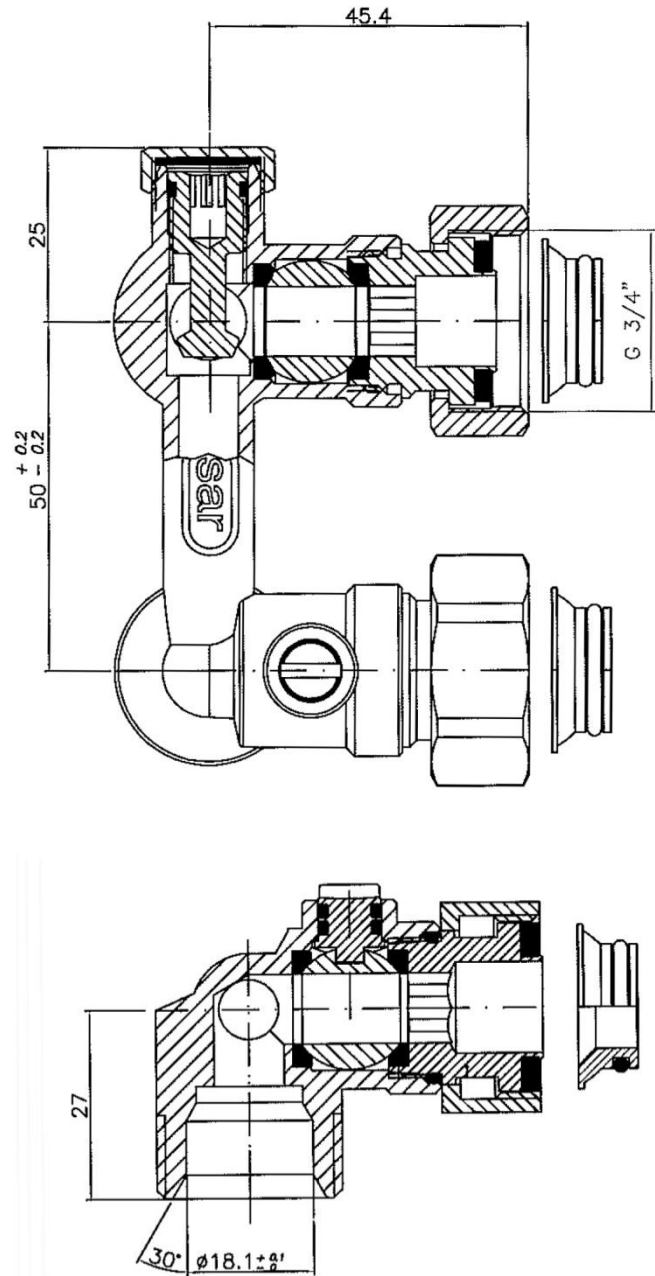
### 970E



**975A**



**975E**

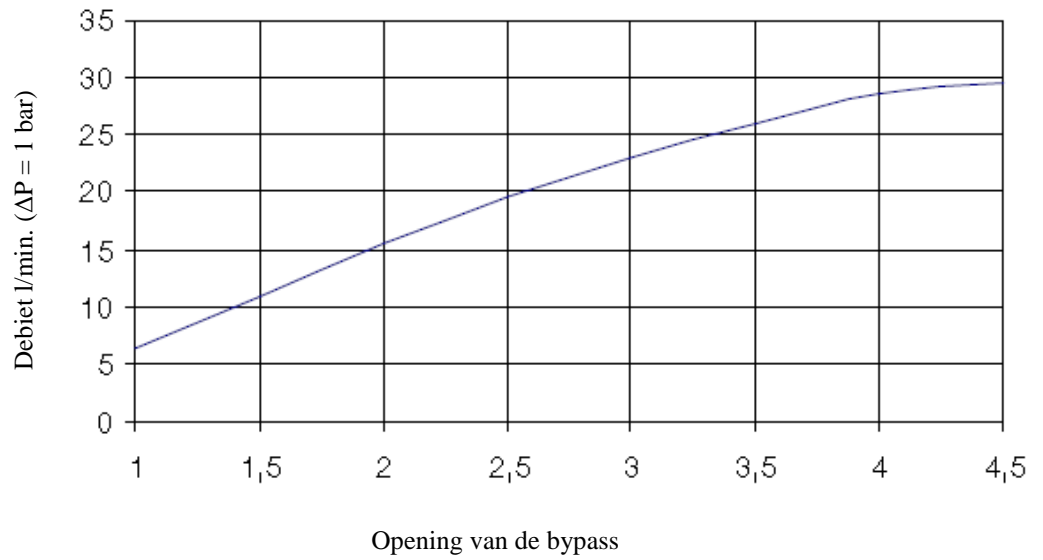


**Assortiment uit de catalogus**

Foto	Aansluiting buis	Aansluiting radiator	Asafstand	Model	Code
	3/4"E	F1/2"	50 mm	Recht	970204-AF
	3/4"E	3/4"E	50 mm	Recht	970206-AF
	3/4"E	F1/2"	50 mm	Haaks	975204-AF
	3/4"E	3/4"E	50 mm	Haaks	975206-AF
	M22	3/4"E	50 mm		970100-AF
	M22	3/4"E	3/4"E		975100-AF

**Hydraulische curve**

I/min.	Aantal omwentelingen
6.4	1
10.9	1.5
15.5	2
19.6	2.5
23	3
26	3.5
28.6	4
29.5	4.5



Kv bypass open = 1.7  
 Kv kraan haaks = 2.1  
 recht = 3.8