

Finoris

ééngreeps wastafelmengkraan 110 CoolStart met afvoerplug

Oppervlakte finish: **mat wit** Artikelnummer: **76024700**



Beschrijving

- ComfortZone 110
- voorsprong uitloop 139 mm
- uitloophoogte: 113 mm
- greepvariant: rechte greep
- vaste uitloop
- straalsoort: laminaire straal
- maximale doorstroomhoeveelheid bij 3 bar: 5 l/min
- keramisch kardoes
- incl. PushOpen G 1 ¼ wastegarnituur
- materiaal afvoergarnituur: Metaal
- koud water met de greep in de middenpositie, bespaart energie en kosten
- EU taxonomie: max 6l/min - substantiële bijdrage (SC) mogelijk
- Kiwa K6161_Mechanical Mixers EN817

Artikeldetails

Vrijblijvende advies verkoopprijs excl. BTW 299,60 €

Vrijblijvende advies verkoopprijs incl. BTW 362,52 €

Technologie



Designprijzen



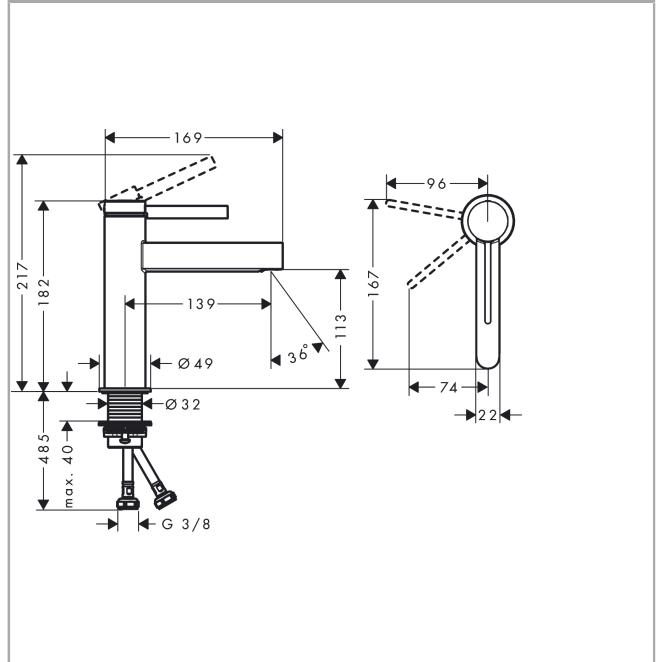
reddot winner 2021



Productfoto



Maattekening



Finoris

ééngreeps wastafelmengkraan 110 CoolStart met afvoerplug

Oppervlakte finish: **mat wit** Artikelnummer: **76024700**



Doorstroomdiagram

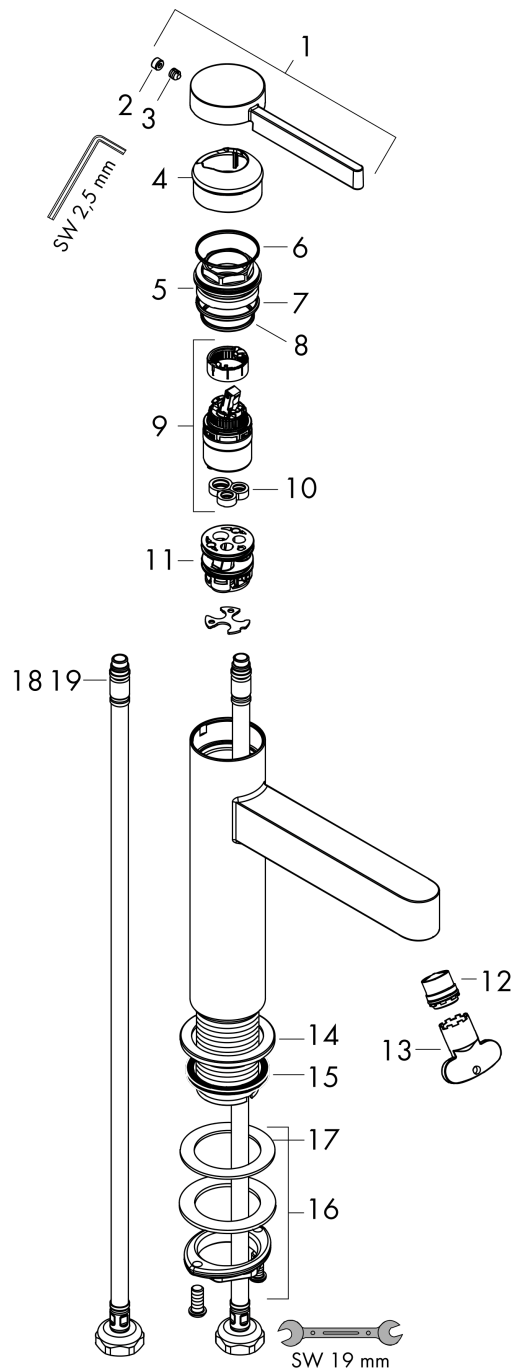


Finoris
ééngreeps wastafelmengkraan 110 CoolStart met afvoerplug
 Oppervlakte finish: **mat wit** Artikelnummer: **76024700**



Explosietekening

Bouwjaar: >06/21



Finoris**ééngreeps wastafelmengkraan 110 CoolStart met afvoerplug**Oppervlakte finish: **mat wit** Artikelnummer: **76024700****Reserveonderdelenlijst**

Bouwjaar: >06/21

Regel	Beschrijving	Artikelnummer	Prijs incl. BTW	VE
1	greep	94278700	-	1
2	greepstop	93735460	-	1
3	inbusschroef M5x5	98446000	-	1
4	afdekkap	93737700	-	1
5	moer	92926000	-	1
6	O-ring 30x1,5	98433000	-	1
7	O-ring 29x2	98391000	-	1
8	O-ring 25x1,5	98146000	-	1
9	kardoes compl.	93760000	-	1
10	dichting	93383000	-	1
11	kardoesadapter	95975000	-	1
12	straalschijf	93973000	-	1
13	montagesleutel	98987000	-	1
14	rozet	94265700	-	1
15	vlakdichting	98749000	-	1
16	schachtbevestigingsset compl. (Ø 32)	13961000	-	1
17	stelring	97548000	-	1
18	aansluitslang 600 mm M8x0,75 G3/8	96556000	-	1
19	O-ring 6,6x1,6	93019000	-	1
a	Afvoerplug Push-Open	50100700	-	1
b	schachtverlenging	13898000	-	1