

# TOUCH-WINDY-BALI

## BATHROOM FANHEATERS



## PRODUCT LEAFLET

ELEKTRISCH VERWARMEN

# AURORA TOUCH



## Nauwkeurig gewenst warmtecomfort

Het gebeurt regelmatig dat de badkamer nog koud is doordat de verwarming nog maar net aanstaat. Tegen de tijd dat u de badkamer verlaat, begint het nét een beetje warm te worden. Een elektrische Fan Heater is dé oplossing!

DRL **E-Comfort Aurora TOUCH** is leverbaar in **1000 Watt** en **1800 Watt** uitvoering, in de kleur wit RAL 9016. De E-Comfort Aurora TOUCH is uitgevoerd met tiptoets bediening, ruimtethermostaat, klok-, dag- en weekprogramma, eco-en comfort modus, bewegingssensor en open raamsensor. U bepaalt dus zelf nauwkeurig en energiezuinig het warmtecomfort in uw badkamer.

Met praktische toetsen op het witte front programmeert u het apparaat eenvoudig. Hierna schakelt u een standaard of een geprogrammeerd dag- en weekprogramma in.

Deze Fan Heater is standaard uitgerust met vier handdoekhaken. Het is zeer eenvoudig om de Aurora TOUCH aan de muur te bevestigen. Stekker erin en uw energiezuinige badkamerkachel werkt. U geniet dus direct van de warme lucht die deze Fan Heater dankzij de ventilator de ruimte in blaast.



RAZENDSNEL  
VERWARMEN



**Aurora TOUCH**

Leverbaar in 2 uitvoeringen: 1000 Watt of 1800 Watt

**KENMERKEN:**

- Leverbaar in 2 wandmodellen in de kleur wit RAL 9016
- Standaard uitgerust met vier handdoekhaken
- 1000 of 1800 Watt
- Bediening via tiptoetsen
- Thermostaat: elektronisch ErP ready
- Energiebesparend dag- week programma
- Open raam detectie
- Antivorst functie - Kinderslot
- Bewegingssensor



# WINDY

## 2B | SPIEGEL



## Stille hightec Fan Heaters

Met een bouwdiepte van slechts 11 cm en een design ontwerp, geeft de digitale Fan Heater DRL **E-Comfort WINDY** een hi-tech touch aan uw badkamer. Het model WINDY is leverbaar in drie verschillende modellen: WINDY, WINDY 2B met 2 aluminium handdoekhouders en de WINDY VISIO met spiegel en tevens voorzien van 2 aluminium handdoekhouders.

Alle 3 de modellen verkrijgbaar in 1000/1800 Watt uitvoering.

Deze elegante aan de muur gemonteerde Fan Heater kan de warmte snel verspreiden, stil en homogeen, terwijl u tegelijkertijd uw handdoeken verwarmt. Met de 4 verschillende bedrijfsmodi kunt u de warmteafgifte aanpassen, zodat u op maat comfort krijgt. Dankzij de programmeerbare klokthermostaat, kunt u de badkamertemperatuur ook aanpassen aan uw levenspatroon.

Dankzij de geïntegreerde aanwezigheidssensor verwarmd de WINDY alleen wanneer dat nodig is. Zo wordt energieverlies voorkomen en het verbruiksniveau verlaagd.

Zodra een nieuwe aanwezigheid wordt gedetecteerd zal de WINDY automatisch inschakelen op comfort niveau. Met de geïntegreerde open raam sensor, voorkomt WINDY het verspillen van energie, waarbij automatisch de antivorst functie wordt geselecteerd.

VELE UITVOERINGEN  
MET HANDIGE TIPTOETSBDIENING



WINDY



WINDY 2B



WINDY VISIO  
(spiegeluitvoering)



**KENMERKEN:**

- Leverbaar in 3 wandmodellen in de kleuren wit of spiegel
- 2 handdoekbeugels + knop (geld niet voor model WINDY)
- 1000/1800 Watt (\*1800 Watt bij boostfunctie)
- Bediening via tiptoetsen
- Thermostaat: elektronisch ErP ready
- 5 energiebesparende dag- week programma's:
- 4 bedieningsmodi: comfort, boost, geprogrammeerd en antivries
- Boostfunctie voor ultrasnelle verwarming (1800 Watt)
- Open raam detectie
- Antivorst functie -Kinderslot
- Bewegingssensor



# BALI

2000 WATT



## Razendsnel een warme badkamer

De benedenverdieping warm moeten stoken om de badkamer behaaglijk warm te krijgen is nu verleden tijd. Met de DRL elektrische Fan Heaters wordt de badkamer razendsnel verwarmd tot een comfortabele temperatuur.

De serie Fan Heaters is uitgebreid met de DRL **E-Comfort BALI**, deze heeft een vermogen van maar liefst 2000 Watt en is uitgevoerd in de kleur glanzend wit RAL 9016. De behuizing is van staal waardoor de BALI tegen een stootje kan.

### **Gebruiksvriendelijk en energiezuinig**

- Gebruiksvriendelijke display met ledverlichting
- Ruimte thermostaat met programmeerbare dag- en weekprogramma's
- 4 bedieningsmodi: comfort, boost, geprogrammeerd en antivries

U bepaalt dus zelf nauwkeurig en energiezuinig het warmtecomfort in uw badkamer.

De extra boostfunctie zorgt voor een ultrasnelle verwarming zonder programmering. De BALI gaat dan 15 minuten lang op vol vermogen verwarmen. Op het display gaat een teller aflopen en wanneer de tijd verstreken is schakelt de BALI zichzelf uit. Dus maximaal comfort zonder hoge energiekosten.

Het is zeer eenvoudig om de BALI aan de muur te bevestigen. Stekker erin en uw energiezuinige badkamer Fan Heater werkt. U geniet dus direct van de warme lucht die deze Fan Heater dankzij de ventilator de ruimte in blaast. Met deze elektrische krachtige Fan Heater heeft u razendsnel een warme badkamer.



**NIEUW**



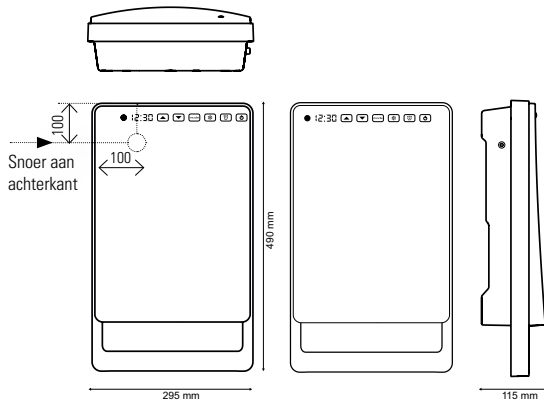
**KENMERKEN:**

- 1 wandmodel in de kleur glanzend wit RAL 9016
- 2000 Watt
- Bediening via tiptoetsen
- Thermostaat: elektronisch ErP ready
- Energiebesparende programmeerbare dag- week programma's
- 4 bedieningsmodi: comfort, boost, geprogrammeerd en antivries
- Open raam detectie
- Boostfunctie voor ultrasnelle verwarming
- Vorstvrij beveiliging
- Degelijk door stalen behuizing
- Beveiliging tegen oververhitting



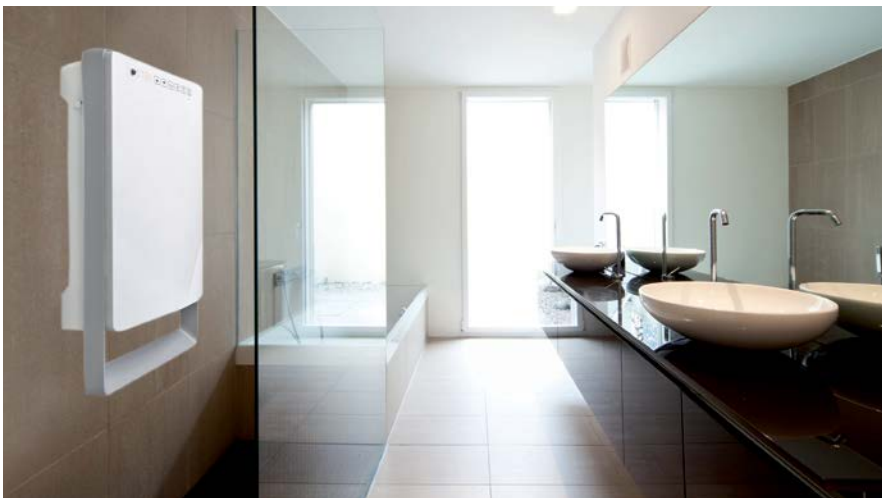
# DRL E-COMFORT AURORA TOUCH | BADKAMER FAN HEATER

DRL ART.NR.	OMSCHRIJVING	KLEUR	HOOGTE H (mm)	BREEDTE B (mm)	DIEPTE D (mm)	VERMOGEN (Watt)	GEWICHT (kg)
225017	DRL E-Comfort Aurora Touch Wit 490x295 - 1000W - Wit		490	295	115	1000	2,55
225018	DRL E-Comfort Aurora Touch Wit 490x295 - 1800W - Wit		490	295	115	1800	2,55



E-Comfort  
Aurora TOUCH Wit

Drukfouten onder voorbehoud



E-Comfort Aurora TOUCH WIT



## SPECIFICATIES:

- Diepte: Geïnstalleerd: 115 mm
- Voeding: 230 Volt
- IP Isolatie klasse: IP 24, klasse II
- Snoer: Lengte 1.20 meter met aangegoten schuko stekker
- Kleur: Front: wit RAL 9016  
Handdoekbeugels: licht grijs RAL 9018
- Schone luchtfilter: Ja
- Geluidsarm: Ja
- Controlelampje: Ja
- Handdoekbeugel: Ja, 4 haakjes
- Plaatsing: Een elektrische radiator moet worden geplaatst conform de eisen die worden beschreven in de NEN 1010. De radiator mag niet in aanraking komen met (spat) water, zeepresten of overmatige dampontwikkeling.
- Garantie: 2 jaar fabrieksgarantie
- SnelSelect: Met [www.snelselect.nl](http://www.snelselect.nl) kunt u snel en eenvoudig selecties maken, calculeren en bestelinformatie genereren voor uw groothande.

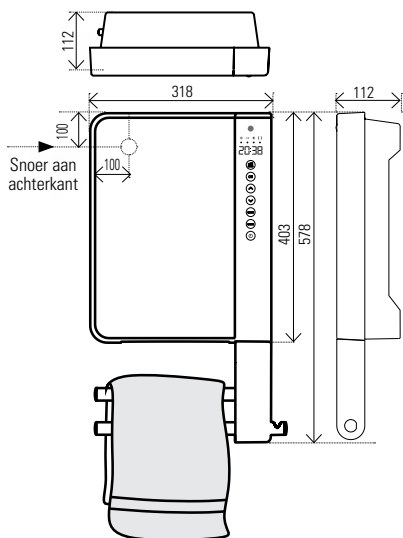
## KENMERKEN:

- Standaard uitgerust met vier handdoekhaken
- Bediening via tiptoetsen
- Thermostaat: elektronisch ErP ready
- Energiebesparend dag- week programma
- Open raam detectie
- Antivorst functie
- Bewegingssensor



# DRL E-COMFORT WINDY | BADKAMER FAN HEATER

DRL ART.NR.	OMSCHRIJVING	KLEUR	HOOGTE H (mm)	BREEDTE B (mm)	DIEPTE D (mm)	VERMOGEN (Watt)	GEWICHT (kg)
225030	DRL E-Comfort Windy 403x318 -1000/1800W - Wit		403	318	112	1000/1800	2,6
225031	DRL E-Comfort Windy 2B 578x318 -1000/1800W - Wit		578	318	112	1000/1800	2,6
225032	DRL E-Comfort Windy Visio 578x318 -1000/1800W - Spiegel		578	318	112	1000/1800	3,4



E-Comfort WINDY



E-Comfort WINDY 2B



E-Comfort WINDY VISIO (Spiegel)



E-Comfort WINDY



E-Comfort WINDY 2B



E-Comfort WINDY VISIO (Spiegel)



TYPE	WINDY	WINDY 2B	WINDY VISIO
• Voeding:	230 Volt	230 Volt	230 Volt
• IP Isolatie klasse	IP 24, klasse II	IP 24, klasse II	IP 2, klasse II
• Snoer	Lengte 1.20 meter met	aangegoten schuko stekker	
• Tiptoets + LED verlichting	ja	ja	ja
• Luchtfilter:	ja	ja	ja
• Handdoekbeugels:	-	2 stuks+ knop	2 stuks+ knop
• Kleur front:	Glanzend wit	Glanzend wit	Spiegel
• Kleur bediening:	Glanzend zwart	Glanzend zwart met 2 aluminium handdoekbeugels	Glanzend zwart met 2 aluminium handdoekbeugels

• **Plaatsing:** Een elektrische radiator moet worden geplaatst conform de eisen die worden beschreven in de NEN 1010. De radiator mag niet in aanraking komen met (spat)water, zeepresten of overmatige dampontwikkeling.

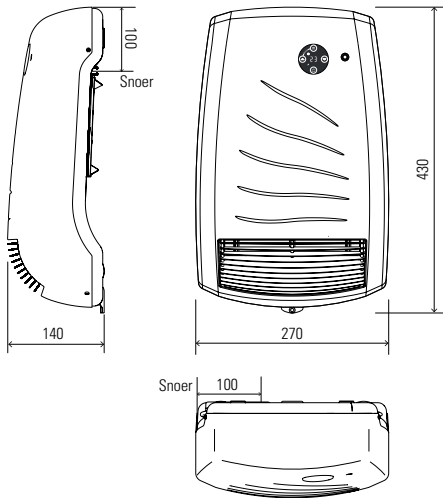
• **Garantie:** 2 jaar fabrieksgarantie  
 • **SnelSelect:** Met [www.snelselect.nl](http://www.snelselect.nl) kunt u snel en eenvoudig selecties maken, calculeren en bestelinformatie genereren voor uw groothandel.

#### KENMERKEN:

- Bediening via tiptoetsen
- 2 handdoekbeugels+knop (geld niet voor model WINDY)
- Thermostaat: elektronisch ErP ready
- 5 Energiebesparend dag-week programma's
- 4 bedieningsmodi: comfort, boost, geprogrammeerd en antivries
- Boostfunctie voor ultrasnelle verwarming (1800 Watt)
- Open raam detectie
- Antivorst functie
- Bewegingssensor

# DRL E-COMFORT BALI | BADKAMER FAN HEATER

DRL ART.NR.	OMSCHRIJVING	KLEUR	HOOGTE H (mm)	BREEDTE B (mm)	DIEPTE D (mm)	VERMOGEN (Watt)	GEWICHT (kg)
225040	DRL E-Comfort BALI Fanheater 2000 W Wit RAL 9010		430	270	140	2000	3,3



E-Comfort BALI - 2000 Watt



E-Comfort BALI  
Uitwasbaar filter

Drukfouten onder voorbehoud



E-Comfort BALI

**NIEUW**



## SPECIFICATIES:

- Materiaal: Stalen behuizing
- Diepte geïnstalleerd: 140 mm
- Voeding: 230 Volt
- IP Isolatie klasse: IP 24, klasse II
- Snoer: Lengte 1.10 meter met aangegoten schuko stekker
- Tiptoets ja
- Tiptoets + LED verlichting
- Luchtfilter: Afwasbaar
- Kleur Front: Glanzend wit RAL 9010
- Kleur uitlaatrooster: Grijs RAL 7001
- Plaatsing: Een elektrische radiator moet worden geplaatst conform de eisen die worden beschreven in de NEN 1010. De radiator mag niet in aanraking komen met (spat)water, zeepresten of overmatige dampontwikkeling.
- Garantie: 2 jaar fabrieksgarantie
- SnelSelect: Met [www.snelselect.nl](http://www.snelselect.nl) kunt u snel en eenvoudig selecties maken, calculeren en bestelinformatie genereren voor uw groothandel.

## KENMERKEN:

- Bediening via tiptoetsen
- Thermostaat: elektronisch ErP ready
- Energiebesparende programmeerbare dag- week programma's
- 4 bedieningsmodi: comfort, boost, geprogrammeerd en antivries
- Open raam detectie
- Boostfunctie voor ultrasnelle verwarming
- Vorstvrij beveiliging
- Degelijk door stalen behuizing
- Beveiliging tegen oververhitting



## GEbruIK, MONTAGE- EN ONDERHOUDSVOORSCHRIFTEN

### Reinigingsvoorschriften

Het onderhoud en reinigen van gelakte radiatoren mag uitsluitend geschieden door stof en vuil af te nemen met een vochtige doek zonder gebruikmaking van chemische en/of schuurmiddelen.

Het reinigen of polijsten van radiatoren uitgevoerd in Chroom dient men uit te voeren met het poetsmiddel v/h fabricaat Belgom.



### Textiel drogen

Radiatoren zijn **niet** bedoeld om nat textiel te drogen.

### Ventilatie

Ventilatie van de gebruikersruimte:

De ruimte waarin de (badkamer)radiator is geplaatst dient te zijn uitgerust met voldoende ventilatie zoals beschreven in het bouw besluit Artikel 3.29. Luchtverversing verblijfsgebied, verblijfsruimte, toiletruimte en badruimte. Bij onvoldoende ventilatie kan corrosievorming aan de radiator optreden.

### Vocht/condensvorming

Radiatoren in het algemeen zijn niet gemaakt om nat te worden, dan wel in aanraking te komen met zeepresten en/of schoonmaak producten. De radiator mag niet in aanraking komen met (spat)water. Overmatige condensvorming in de badkamer als gevolg van onvoldoende ventilatie kan leiden tot roestvorming op de radiator. Wanneer radiatoren onverhoopt toch nat worden dan dient het vocht eenvoudig met een droge doek te worden weggenomen.

### Plaatsing van een elektrische radiator

Een elektrische radiator moet worden geplaatst conform de eisen die worden beschreven in de NEN 1010. De radiator mag niet in aanraking komen met (spat)water, zeepresten of overmatige dampontwikkeling

### Plaatsing van een CV- gevoede radiator

Een CV- gevoede radiator moet, horizontaal gemeten op minimaal 1,30m afstand worden geplaatst van een douchekop of kraan indien er geen afscheiding is tussen de douchekop of kraan en de radiator. Daarnaast moet de radiator dusdanig worden geplaatst zodat deze niet in aanraking kan komen met (spat)water, zeepresten of overmatige dampontwikkeling.