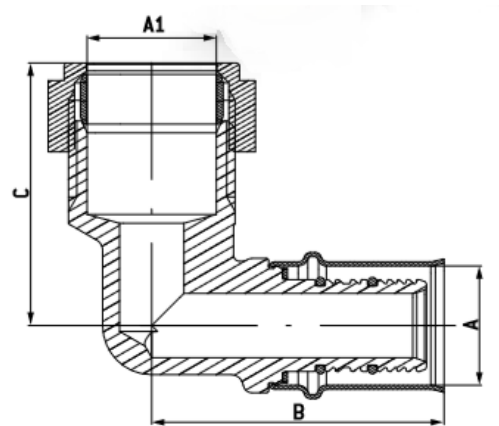


FICHE TECHNIQUE

Coude – bicône cuivre x sertir

Représentation



Info technique:

- Pression maximale: 10 bar
- Température maximale: 95°C

Description et diamètres disponibles

VM réf	Description	A	A1	C	B
404391	TUBIPEX COUDE BICONE 16*2 X 15 MM	16	15	41	49
404393	TUBIPEX COUDE BICONE 20*2 X 22 MM	20	22	45	50

Types d'emballage et quantités

VM réf	Description	Pièce	Emballage de sac	Emballage de carton
404391	TUBIPEX COUDE BICONE 16*2 X 15 MM	1	10	150
404393	TUBIPEX COUDE BICONE 20*2 X 22 MM	1	10	100