

Vivenis

4-gats badrandmengkraan met sBox

Oppervlakte finish: **chrom** Artikelnummer: **75444000**



Beschrijving

- straalsoort mengkraan: WaterfallStream
- straalsoort handdouche: PowderRain
- maximale uittreklengte handdouche: 1,45 m
- sBox voor een stille, soepele en beschermde geleiding van de slang
- maximale doorstroomhoeveelheid bij 3 bar: 23,9 l/min
- keramische kranen warm/koud 90°
- inbouwdeel
- montage op badrand
- Kiwa K6110_Mechanical Mixers EN200

Artikeldetails

Vrijblijvende advies verkoopprijs excl. BTW 632,45 €

Vrijblijvende advies verkoopprijs incl. BTW 765,26 €

Technologie



Designprijzen



reddot winner 2021

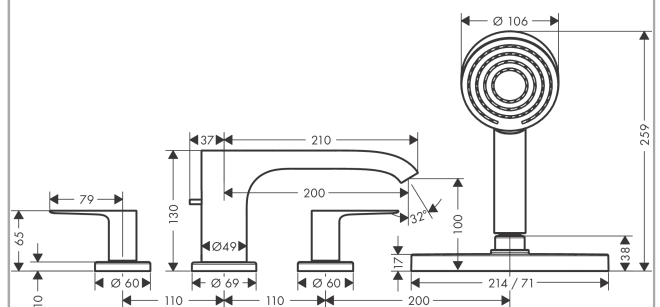


GERMAN DESIGN AWARD WINNER 2022

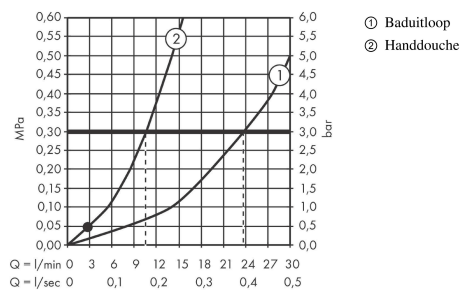
Productfoto



Maattekening



Doorstroomdiagram



Vivenis

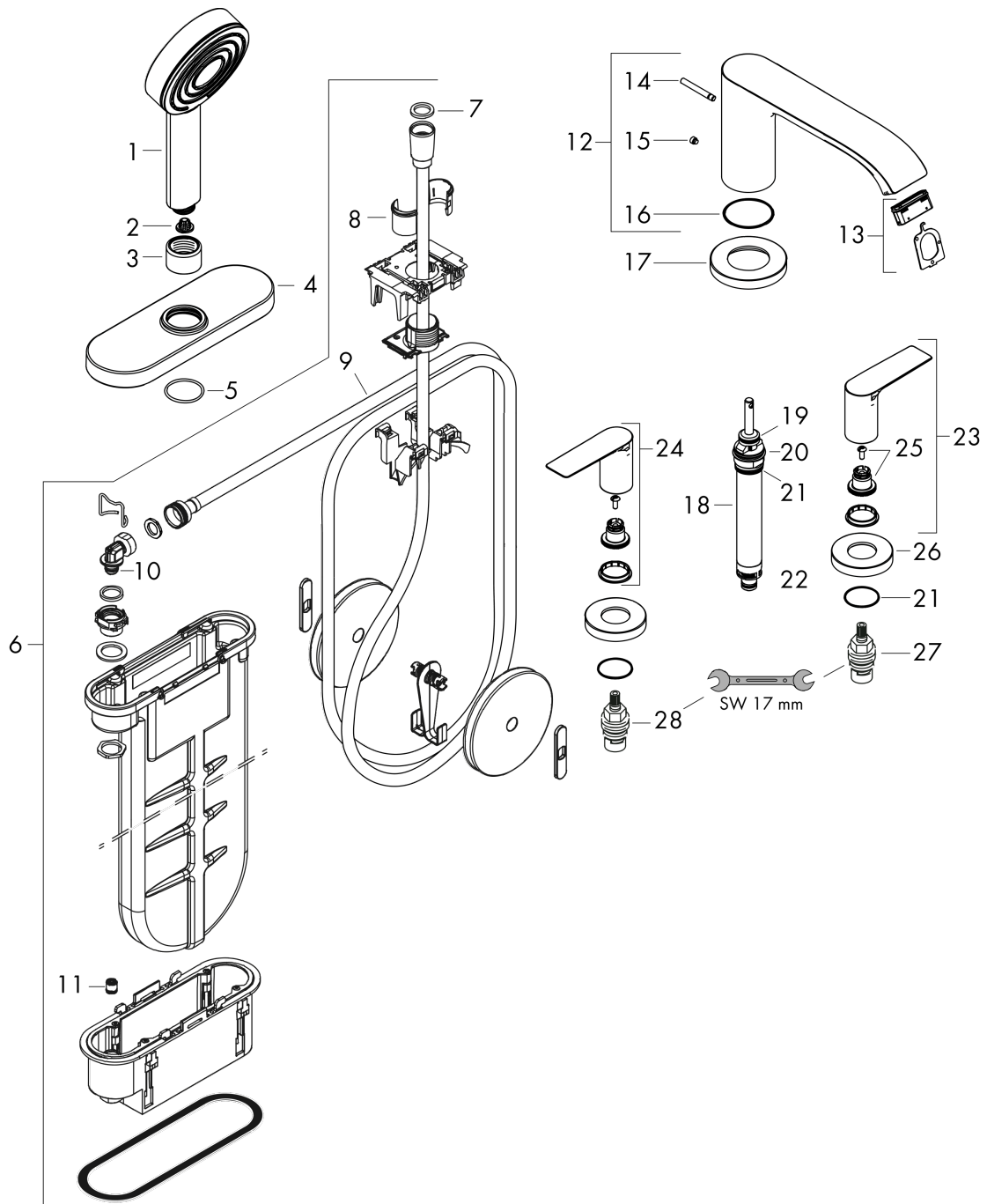
4-gats badrandmengkraan met sBox

Oppervlakte finish: **chrom** Artikelnummer: **75444000**



Explosietekening

Bouwjaar: >06/21



Vivenis**4-gats badrandmengkraan met sBox**Oppervlakte finish: **chrom** Artikelnummer: **75444000****Reserveonderdelenlijst**

Bouwjaar: >06/21

Regel	Beschrijving	Artikelnummer	Prijs incl. BTW	VE
1	Handdouche	24120000	-	1
2	zeef	92672000	-	1
3	moer	97584000	-	1
4	rozet	93505000	-	1
5	O-Ring 32x2	98193000	-	1
6	sBox	94679000	-	1
7	dichting	98058000	-	1
8	inleg voor douchehouder	96942000	-	1
9	doucheslang	93506000	-	1
10	O-ring 9x2	98119000	-	1
11	terugslagklep DW 10	96456000	-	1
12	uitloop compl.	94312000	-	1
13	perlator compl.	93916000	-	1
14	trekknop	98707000	-	1
15	inbusschroef M6x6	97660000	-	1
16	O-ring 41x1,5	98168000	-	1
17	rozet voor uitloop	93978000	-	1
18	omstelling compl.	96775000	-	1
19	O-Ring 14x2,5	98189000	-	1
20	O-Ring 23x2,5	98183000	-	1
21	O-Ring 22x2	98185000	-	1
22	O-ring 9x2,5	98217000	-	1
23	greep koud	94311000	-	1
24	greep warm	94310000	-	1
25	greepadapter m. schroef	94184000	-	1
26	rozet voor greep	93976000	-	1
27	bovendeel links sluitend	94008000	-	1
28	bovendeel rechts sluitend	94009000	-	1