

# CONCETTO

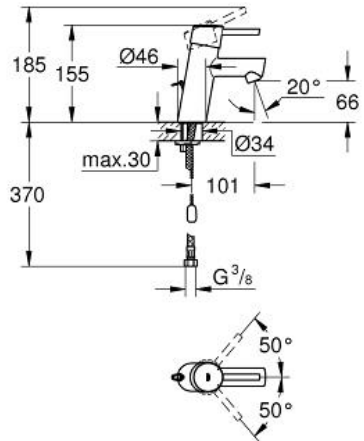
## Mitigeur monocommande 1/2" " lavabo Taille S

Référence : 3220610E

GROHE nv - sa | Diependaalweg 4a | 3020 Winksele  
Tel: +32 (0) 16 23 06 60 | Fax: +32 (0) 16 23 90 70  
Mail: info.be@grohe.com

Pure Freude  
an Wasser

**GROHE**



### Descriptif Produit:

Mitigeur monocommande 1/2" lavabo  
Taille S

### Spécifications Produit:

monotrou

levier en métal

**GROHE SilkMove:** cartouche en céramique 28 mm

**GROHE StarLight:** chrome éclatant et durable

**GROHE QuickFix** installation rapide

mousseur

**chaînette coulissante**

flexible(s) de raccordement souple(s)

### Finition:

□ 3220610E chromé

