

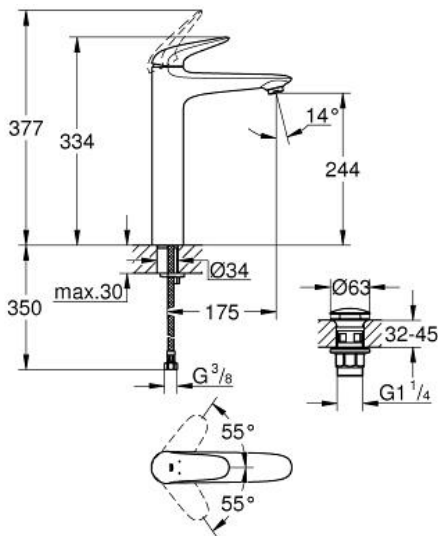
WAVE  
Wastafelmengkraan  
XL-Size

MODEL # 23585001

GROHE nv - sa | Diependaalweg 4a | 3020 Winksele  
Tel: +32 (0) 16 23 06 60 | Fax: +32 (0) 16 23 90 70  
Mail: info.be@grohe.com

Pure Freude  
an Wasser

GROHE



**Product Description:**  
Wastafelmengkraan  
XL-Size

**Standard Specification:**

ééngatsmontage

metalen hendel

**GROHE SilkMove** 35 mm cartouche

met keramische schijven

met temperatuurbegrenzer

**GROHE StarLight** schitterende chroomafwerking

**GROHE EcoJoy:** waterbesparende mousseur, 5,7 l/min

glad lichaam

flexibele aansluitslangen

**GROHE QuickFix** snelle en eenvoudige montage

**Color:**

□ 23585001 chroom