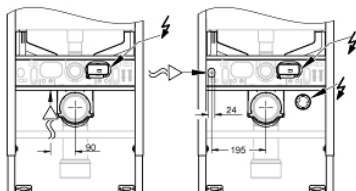
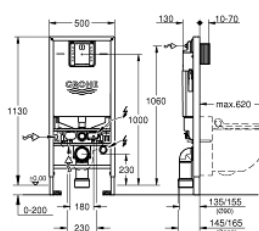


39 596 000 **RAPID SLX WC-ELEMENT, 1.13M INSTALLATIEHOOGTE MET GEÏNTEGREERDE NETSPANNINGSAANSLUITING EN DOUCHE WC-AANSLUITING**



PRODUCTOMSCHRIJVING (1/2)

- met spoelreservoir GDX, 6 l
- met geïntegreerde netspanningsaansluiting
- geschikt voor douche WC's
- toezichtsschacht voor kleine duwplaat
- toepassing: voorwand- of systeemwandmontage
- gelakt stalen frame
- compleet voorgemonteerd
- gefixeerde objectaansluitingen
- met hoogterestelling fixatie tot 200 mm
- bevestigingsmateriaal
- TÜV gekeurd
- 2 WC draadstangen met tussenafstand
- keramiek montage
- 180 of 230 mm
- bocht Ø 90 mm
- in diepte verstelbaar
- tussenstuk Ø 90/110 mm
- aan- en afvoergarnituur
- spoelreservoir GDX, 6 l, met de volgende kenmerken:
 - in de fabriek ingesteld op 6l en 3l
 - pneumatisch spoelprincipe met 3 functies: grote spoeling, kleine spoeling en Start/Stop (met spoelonderbreking)
- watertoevoer mogelijk via rechts, achter of boven
- geluidsklasse I
- geïsoleerd tegen condenswater
- wateraansluiting ½" met geïntegreerde hoekstopkraan, flexibel handmatig monteerbaar
- inspectieschacht: - zonder werktuigen te monteren- gesloten tijdens constructiefase
- verticale montage
- inclusief flow manager
- reduceert de stroomsnelheid van het water
- voorkomt overspattend water bij randloze toiletten

Pure Freude
an Wasser

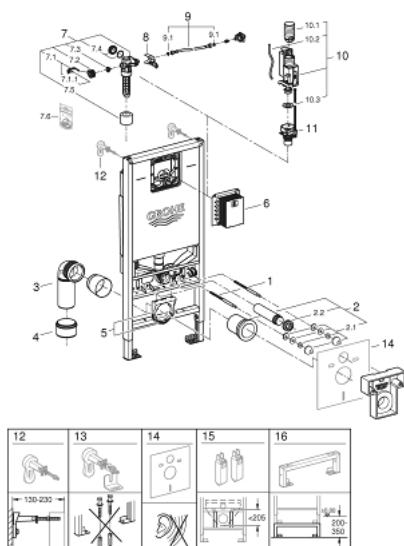


39 596 000 **RAPID SLX WC-ELEMENT, 1.13M INSTALLATIEHOOGTE MET GEÏNTEGREERDE NETSPANNINGSAANSLUITING EN DOUCHE WC-AANSLUITING**

PRODUCTOMSCHRIJVING (2/2)

- gemakkelijk instellen van de flow manager zonder demontage van de bodemklep
- wandbevestigingsset 38 558 00M los verkrijgbaar
- voor bedieningsplaten met formaat 156 x 197 mm dient montageschacht 66 791 000 apart te worden besteld

39 596 000 **RAPID SLX WC-ELEMENT, 1.13M INSTALLATIEHOOGTE MET GEÏNTEGREERDE NETSPANNINGSAANSLUITING EN DOUCHE WC-AANSLUITING**



RESERVEONDERDELEN

- 1: Bouten (Bestelnummer 4276400M)
- 2: In- en uitlaatgarnituur (Bestelnummer 37311K00)
- 2.1: Bevestiging voor WC pot (Bestelnummer 43511SH0)
- 2.2: Aansluiting (Bestelnummer 37119000)
- 3: PP afvoerbocht Ø 90 mm (Bestelnummer 42327000)
- 4: Verloop 90/110 (Bestelnummer 42242000)
- 5: Afvoer bevestiging (Bestelnummer 42243000)
- 6: Toezichtsschacht voor kleine bedieningsplaten (Bestelnummer 40911000)
- 7: Vlotterkraan (Bestelnummer 42583000)
- 7.1: Greep (Bestelnummer 43734000)
- 7.1.1: Dichting 1/2" (Bestelnummer 4377000M)
- 7.2: Ventielkop

(Bestelnummer 43536000)
- 7.3: Membraan (Bestelnummer 4375800M)
- 7.4: Schroefkap (Bestelnummer 43735000)
- 7.5: Drijver vlotterkraan, 5 stuks (Bestelnummer 4379100M)
- 7.6: Dichtingsset (Bestelnummer 43722000)*
- 8: Houder vlotterkraan (Bestelnummer 42246000)
- 9: Aansluitslang (Bestelnummer 42233000)
- 9.1: O-Ring (Bestelnummer 0319100M)
- 10: Bodemklep met overloop (Bestelnummer 42320000)
- 10.1: Verlenging overloop buis (Bestelnummer 42313000)
- 10.2: Slang voor drukplaat (Bestelnummer 42319000)
- 10.3: Dichting 1/2" (Bestelnummer 42310000)
- 11: Bodemkorf

(Bestelnummer 42593000)
- 12: Hoekbevestigingen (Bestelnummer 3855800M)*
- 13: Wandbeugels, flexibele plaatsing (Bestelnummer 38733000)*
- 14: Geluidisolatieset (Bestelnummer 37131000)*
- 15: Accessoire (Bestelnummer 39607000)*
- 16: Rapid SLX Verlengstuk (Bestelnummer 38629001)*

* Optionele accessoires