

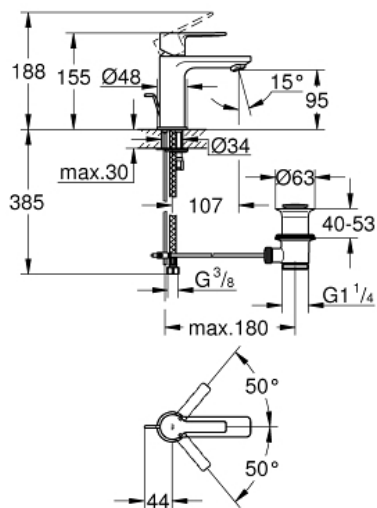
# LINEARE NEW Wastafelmengkraan XS-Size

MODEL # 32109001

GROHE nv - sa | Diependaalweg 4a | 3020 Winksele  
Tel: +32 (0) 16 23 06 60 | Fax: +32 (0) 16 23 90 70  
Mail: info.be@grohe.com

Pure Freude  
an Wasser

**GROHE**



**Productnaam:**  
LINEARE NEW  
Wastafelmengkraan  
XS-Size

**Productomschrijving:**

ééngatsmontage  
metalen hendel

**GROHE SilkMove** 28 mm cartouche met keramische schijven met temperatuurbegrenzer

**GROHE StarLight** schitterende chroomafwerking

**GROHE EcoJoy** SpeedClean mousseur: waterbesparend, 5,7 l/min

**GROHE QuickFix Plus** snelbevestigingssysteem  
automatische lediging 1 1/4"  
flexibele aansluitslangen

**Kleur:**

□ 32109001 chroom