

PRODUCTINFO / INFO DE PRODUIT

HANGWC MET VERMALER / CUVETTE SUSPENDUE AVEC BROYEUR

Ref. **Omschrijving / Description**

055101 VAN MARCKE GO HANGWC MET VERMALER / VAN MARCKE GO CUVETTE SUSPENDUE AVEC BROYEUR

Het Van Marcke GO hangwc met vermaler is professioneel en dit dankzij het gebruik van het Vortex waaier-systeem. De Vortex waaier noemt men ook wel wervelradwaaier. Door het roteren van de waaier ontstaat een gedraaide stroming in de vloeistof (draaikolk). Vaste delen worden in de stroom meegenomen zonder in aanraking te komen met de waaier. Verstoppingen zijn praktisch onmogelijk want de vuildelen worden van de radiale schoepen afgeslingerd. Evacuatie tot 4 meter hoogte of 40 meter horizontaal.

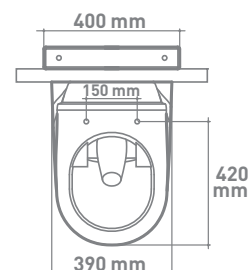
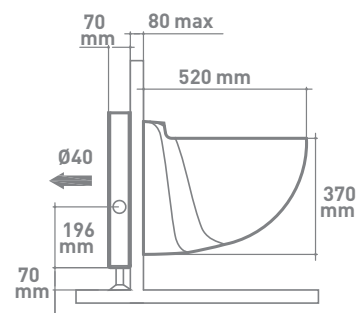
La cuvette suspendue avec broyeur Van Marcke GO est particulièrement fiable grâce à l'utilisation d'un système à roue Vortex. La roue à aubes Vortex est aussi appelée roue-tourbillon. La roue tournante crée un tourbillon (appelé flux) dans le liquide. Les parties fixes circulent et ne touchent presque pas la roue. Les blocages sont rares car les saletés sont rejetées par les pales radiales. Évacuation jusqu'à 4 mètres ou 40 mètres horizontalement



MADE BY
SFA



- eenvoudig in gebruik
 - compact model
 - toiletzitting in Thermodur, scharnieren in inox
 - met Vortex waaier
 - geluidsarm
 - met dubbele spoeling 2 of 4L
 - inclusief terugslagklep
 - made in Eu
 - witte doos met kleurenposters
- facile à utiliser
 - modèle compact
 - abattant en Thermodur, charnières en inox
 - avec roue à aubes Vortex
 - silencieux
 - à double chasse 2 ou 4L
 - clapet anti-retour inclus
 - made in Eu
 - boîte blanche avec affiches fullcolor



Kenmerken / Caractéristiques	ref. 055101
Vermogen / Puissance	500W
Voltage / Tension	230 V / 50 Hz
Toeren per minuut / tours par minute	3000 rpm
Stroomsterkte / Ampérage	2,2A
Verticale opvoerhoogte / Évacuation verticale	4 m
Max. horizontale afvoercapaciteit / Évacuation horizontale	40 m
Max. temperatuur van het water / Température d'eau max.	70°C
Debiet / Débit	120l/min
Elektrische Isolatie / Isolation électrique	IP4
Klasse / Classe	II
Geluidssterkte / Bruit	<55 dB (A)
Terugslagklep	1x meegeleverd voor afvoer / 1x pour évacuation inclus
Afmetingen h x br x d	43 x 39 x 52 cm
Maalsysteem	Vortex waaier / roue à aubes Vortex
Garantie	2 jaar / 2 ans

Ref./Réf. 055101



5 400220 551019