

Rebris S

ééngreeps badmengkraan opbouw met 2 doorstroomhoeveelheden

Oppervlakte finish: **chrom** Artikelnummer: **72443000**



Beschrijving

- voorsprong uitloop 173 mm
- hartafstand 150 ± 12 mm
- straalsoort mengkraan: normale straal
- maximale doorstroomhoeveelheid bij 3 bar: 19,5 l/ min
- keramisch kardoes
- omstelling met automatische reset
- met geïntegreerde zekerheidscombinatie EN 1717. Let op: alleen te gebruiken in combinatie met Exafill.
- incl. s-koppelingen en rozetten
- wandmontage
- geen extra onderhoudsopening nodig

Artikeldetails

Vrijblijvende advies
verkoopprijs excl. BTW 123,60 €

Vrijblijvende advies
verkoopprijs incl. BTW 149,56 €

Technologie



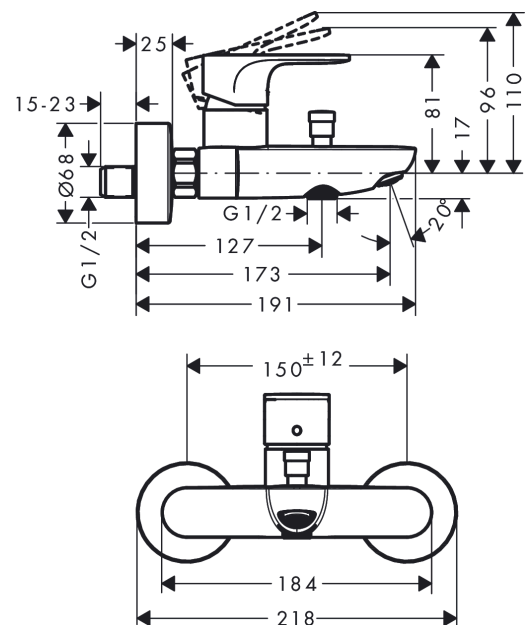
Designprijzen



Productfoto



Maattekening



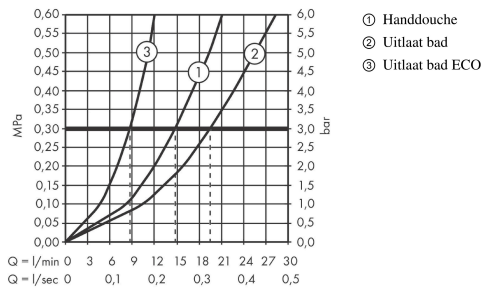
Rebris S

ééngreeps badmengkraan opbouw met 2 doorstroomhoeveelheden

Oppervlakte finish: **chrom** Artikelnummer: **72443000**



Doorstroomdiagram



Rebris S

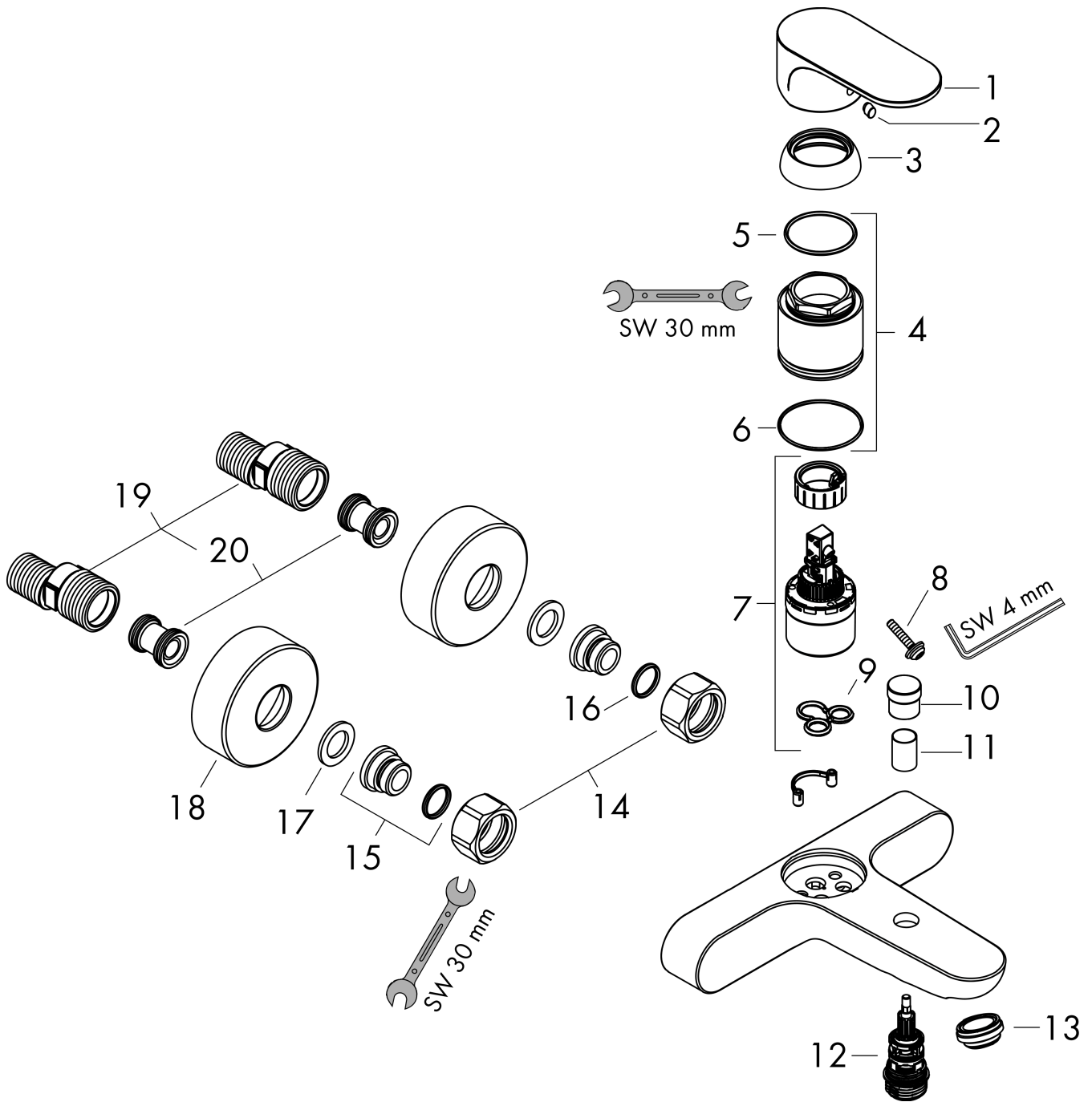
ééngreeps badmengkraan opbouw met 2 doorstroomhoeveelheden

Oppervlakte finish: **chrom** Artikelnummer: **72443000**



Explosietekening

Bouwjaar: >06/22



Rebris S**ééngreeps badmengkraan opbouw met 2 doorstroomhoeveelheden**Oppervlakte finish: **chrom** Artikelnummer: **72443000****Reserveonderdelenlijst**

Bouwjaar: >06/22

Regel	Beschrijving	Artikelnummer	Prijs incl. BTW	VE
1	greep	94654000	-	1
2	greepstop	96338000	-	1
3	afdekkap	97406000	-	1
4	moer	97977000	-	1
5	O-Ring 32x2	98193000	-	1
6	O-ring 33x1,5	98164000	-	1
7	kardoes compl.	95730000	-	1
8	borgschroef	95140000	-	1
9	dichting	95008000	-	1
10	trekknop	97981000	-	1
11	huls	97979000	-	1
12	omstelling	97978000	-	1
13	perlator M24x1 (30 l/min)	94656000	-	1
14	moeren set	96157000	-	1
15	aansluiting	97220000	-	1
16	O-ring 15x2	98163000	-	1
17	zeefdichting	96922000	-	1
18	rozet Ø 68 mm	96467000	-	1
19	S-koppelingenset (±12 mm)	94140000	-	1
20	slagdemper	96429000	-	1