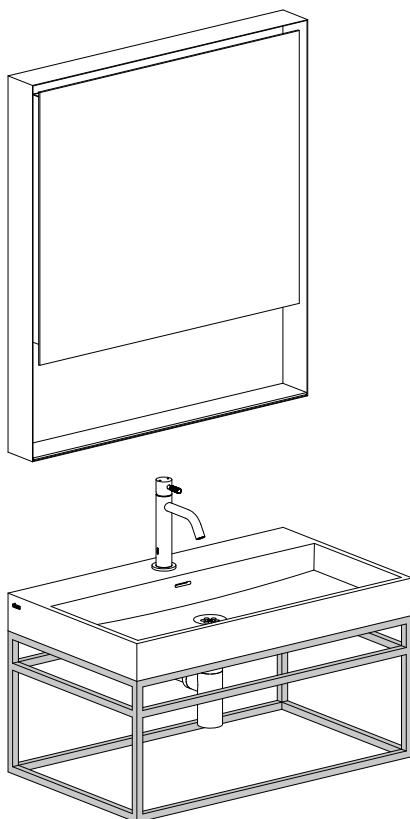


Frame (New) Wash Me - box section cabinet

70 cm

CL/07.49.107.21

Montage instructies
Installation instructions
Notice de montage
Montageanweisungen





NL

-
- Alvorens de montage te beginnen moet de volledigheid van de levering gecontroleerd worden. Tevens moet ook op transport-schade gecontroleerd worden, te late schademeldingen (> 1 dag na levering) worden niet aanvaard.
 - De meegeleverde bevestigingsartikelen zijn geschikt voor gestucte of betegelde, massieve muren die voldoende draagkracht hebben. Voor andere muren dient men zelf bevestigingsartikelen te voorzien en dient de muur mogelijk verstevigd te worden.
 - Clou b.v. behoudt zich het recht voor technische en optische wijzigingen aan te brengen t.o.v. afgebeelde producten.
 - Door wijzigingen in de productie kan het zijn dat gegeven afmetingen niet meer correct zijn. Alle vermelde afmetingen in deze handleiding dienen te worden geverifieerd alvorens de actie uit te voeren.
 - Clou b.v. kan niet verantwoordelijk worden gesteld voor de gevolgen van onaangepast gebruik, onaangepast transport of beschadigingen veroorzaakt door tussenopslag.
 - De van toepassing zijnde garantievoorwaarden gelden steeds.
 - De montage dient uitgevoerd te worden door 2 personen waarvan minstens één vakkundig opgeleid persoon.
 - Alle maten zijn in mm.



EN

-
- Before starting the installation, check whether the delivery is complete. At the same time the delivery should be checked for damage due to transportation, damage reports that are too late (> 1 day after delivery) will not be accepted.
 - The included fixing media are suited for plastered or tiled solid walls with enough supporting power. For other walls the used fixing media is at own responsibility, and the wall might need reinforcement.
 - Clou b.v. reserves the right to introduce technical and visual changes with respect to the depicted images.
 - Due to changes in production it is possible that given dimensions are no longer correct. All mentioned dimensions in this manual should be verified before executing the action.
 - Clou b.v. can not be held responsible for the results of improper use, improper transportation or any damage caused during interim storage.
 - The current terms of guarantee are always valid.
 - The installation has to be preformed by at least 2 persons of whom at least one should be a skilled professional.
 - All dimensions are in mm.

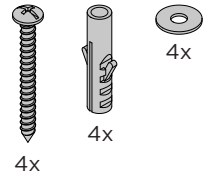
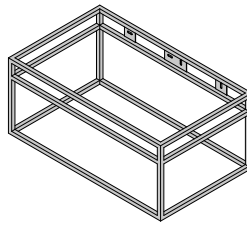


-
- Avant de procéder au montage, veuillez contrôler si l'article livré est complet. Veuillez aussi contrôler des dommages éventuels causés par le transport, nous n'acceptons pas de réclamations dues à des dégâts causés par le transport au-delà de 1 jour après livraison.
 - Les fixations livrées avec les articles sont destinées au montage sur un mur massif porteur, finitions et éventuellement consolider le mur si nécessaire.
 - Clou b.v. se réserve le droit pour tout changement technique ou optique par rapport à la photo représentant le produit.
 - Des changements de production peuvent faire en sorte que les dimensions affichées ne correspondent plus, nous vous prions de vérifier avant de procéder à toute action.
 - Clou b.v. ne peut être tenu responsable pour usage non approprié des articles, transport inadéquat ou dommage causé à votre entrepôt en attente de livraison.
 - Les conditions de garantie en vigueur restent toujours valables.
 - Le montage doit être effectué par 2 personnes dont une au moins soit un corps de métier.
 - Toutes les mesures affichées sont en mm.

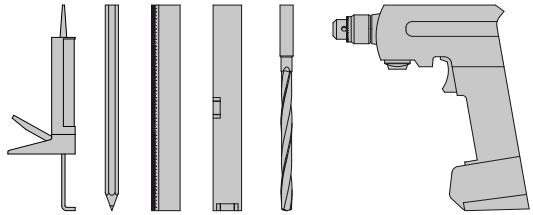


-
- Bevor Sie die Montage durchführen, kontrollieren Sie bitte ob das gelieferte Artikel vollständig ist. Auch kontrollieren Sie mögliche durch den Transport verursachte Schäden, wir akzeptieren keine Beschwerden auf Schäden nach 1 Tag nach Lieferung.
 - Die gelieferten Befestigungen sind für die Montage auf einer vergipsten oder einem verfliesen Untergrund vorgesehen. Für andere Untergründe prüfen Sie hier die erforderlichen Befestigungsmaterialien, die Sie in Eigenverantwortlichkeit beschaffen.
 - Clou b.v. behält sich das Recht vor, die technische und Sichtbarmachungsänderungen in Bezug auf die bildlich dargestellten Bilder vorzustellen.
 - Wegen der Änderungen in der Produktion ist es möglich, dass gegebene Maße nicht mehr korrekt sind. Vor der Durchführung der Tätigkeit alle erwähnten Maße in diesem Handbuch sollten überprüft werden.
 - Clou b.v. kann nicht verantwortlich gehalten werden für die Resultate des unsachgemäßen Gebrauches, unsachgemäßen Transportes oder irgendeines Schadens, die während der Zwischenlagerung verursacht werden.
 - Es gelten immer die jeweiligen Garantiebedingungen.
 - Die installation muss von mindestens 2 Personen durchgeführt werden, von denen man mindestens ein erfahrener Fachmann sein sollte.
 - Alle Maße sind in Millimeter.

Inhoud levering:
Content of delivery:
Contenu de la livraison:
Inhalt der Lieferung:



Benodigd gereedschap:
Required tools:
Outils requis:
Erforderliche Werkzeuge:

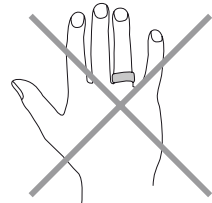
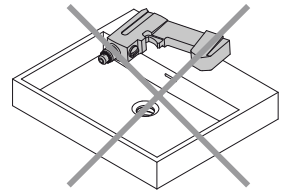


Tijdens de installatie moet men voorkomen dat het oppervlak van het product beschadigd raakt door harde voorwerpen op het product te leggen.

During installation one has to prevent damaging the surface of the product due to placing hard objects on the product.

Pendant l'installation on doit empêcher d'endommager la surface du produit en évitant de poser des objets contondants sur le produit.

Während der Installation muss verhindert werden, das die Oberfläche des Produktes durch Auflegen harter Fertigteile beschädigt wird.

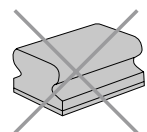


Gebruiksaanwijzingen:
Zie ook de onderhoudsaanwijzingen op www.clou.nl

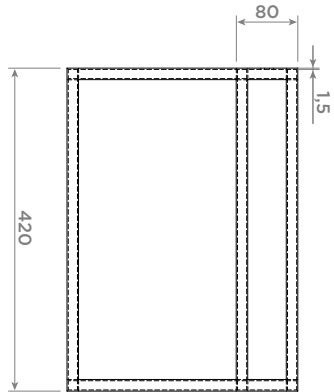
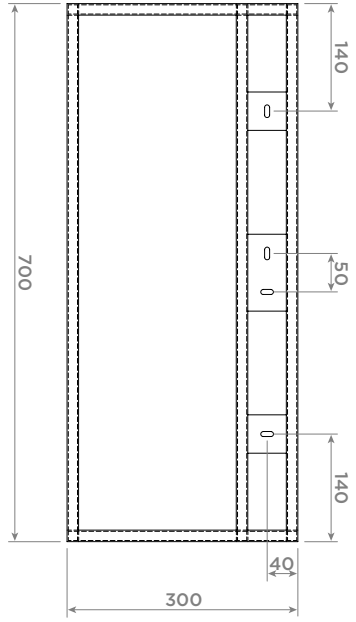
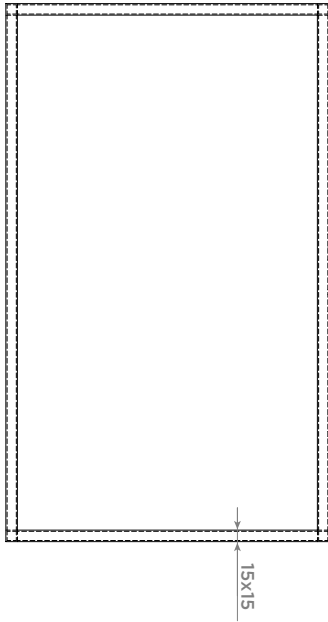
User's instructions:
See also the maintenance guides at www.clou.nl

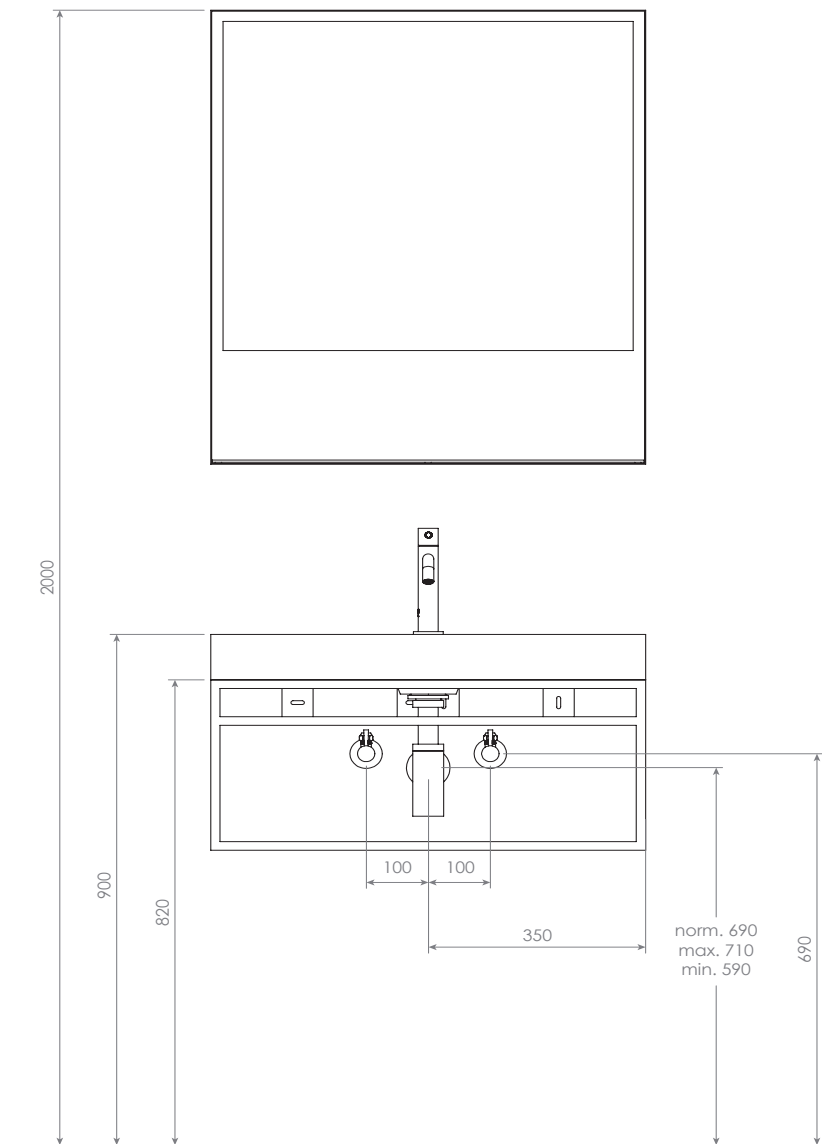
Instructions d'utilisation:
Consultez également les instructions de nettoyage sur www.clou.nl

Gebrauchsanweisungen:
Sehen Sie auch die Wartungsanweisungen auf www.clou.nl



clou





clou

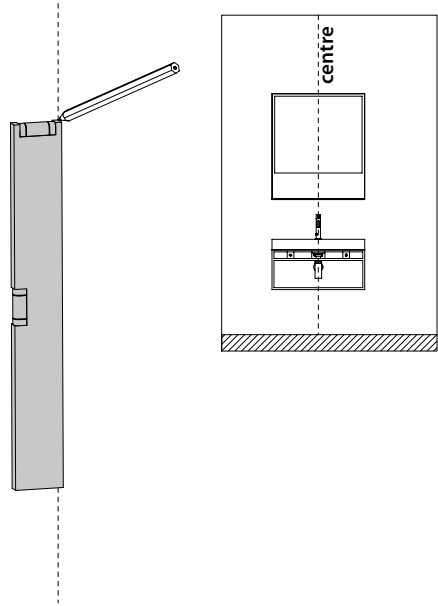
1

Duidt met potlood en waterpas de positie van de afvoer van de wastafel aan.

Mark with pencil and level the position of the drain of the washbasin.

Marquez avec un crayon et avec un niveau la ligne de la position de la bonde du lavabo.

Markieren Sie mit einem Bleistift und Wasserwaage die Position des Ablauf des Waschbeckens.



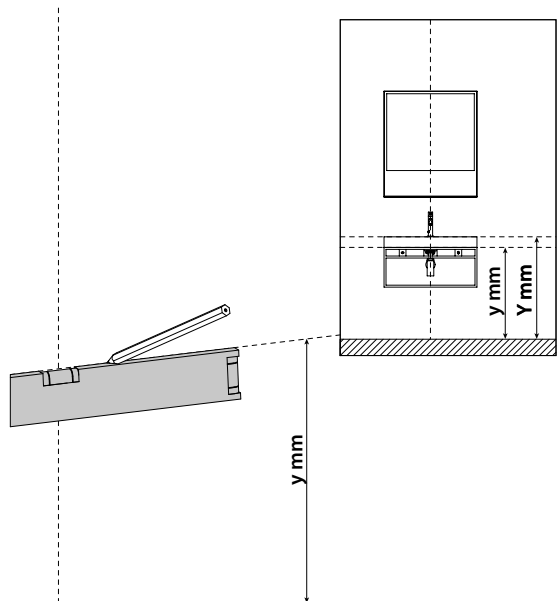
2

Duidt met potlood en waterpas de gewenste hoogte y van het meubel aan. (aangeraden hoogte Y voor wastafel: 900 mm)

Mark with pencil and level the preferred height y of the cabinet. (recommended height Y for washbasin: 900 mm)

Marquer avec un crayon et avec un niveau la hauteur souhaitée y de l'armoire. (hauteur recommandée Y pour lave-mains: 900 mm)

Markieren Sie mit einem Bleistift und mithilfe der Wasserwaage die gewünschte Höhe y des Möbel aus. (Empfohlene Höhe Y für Waschbecken: 900 mm)



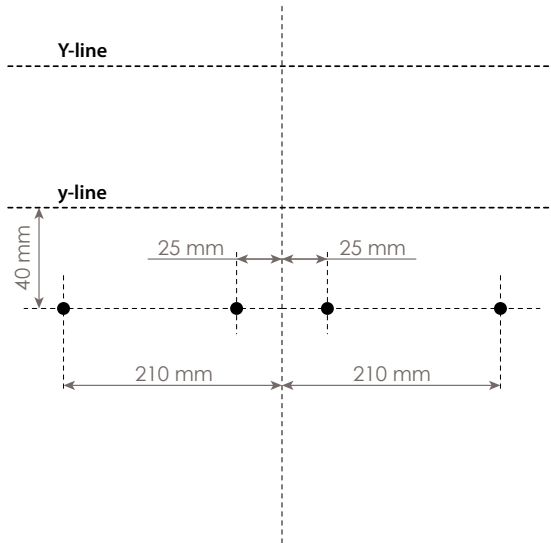
3

Duidt met potlood de plaatsen aan waar u gaten moet boren.

Mark with pencil the spots to drill holes.

Marquer avec un crayon les endroits de perçage des trous.

Markieren Sie mit einem Bleistift die Stellen, an denen Löcher gebohrt werden müssen.



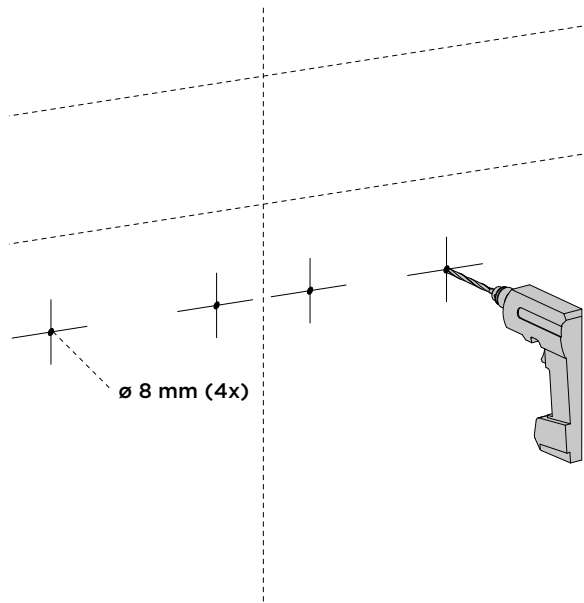
4

Boor de gaten (ø 8 mm).

Drill the holes (ø 8 mm).

Percer les trous (ø 8 mm).

Bohren Sie die Löcher (ø 8 mm).



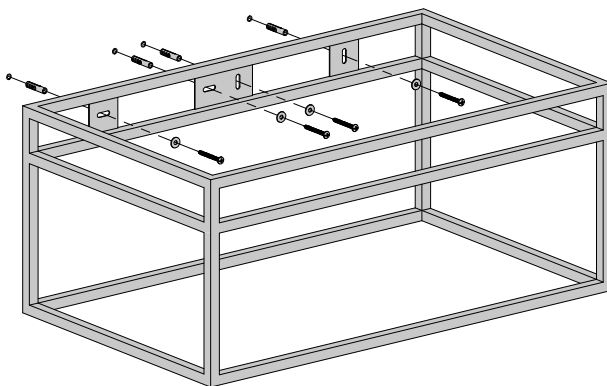
5

Steek de pluggen in de gaten en bevestig het meubel met de schroeven.

Insert the dowels in the holes and mount the cabinet with the screws.

Enfoncer les chevilles dans les trous et fixer l'armoire avec les vis.

Bringen Sie die Dübel in den Löchern an und befestigen Sie die Möbel mit den Schrauben.



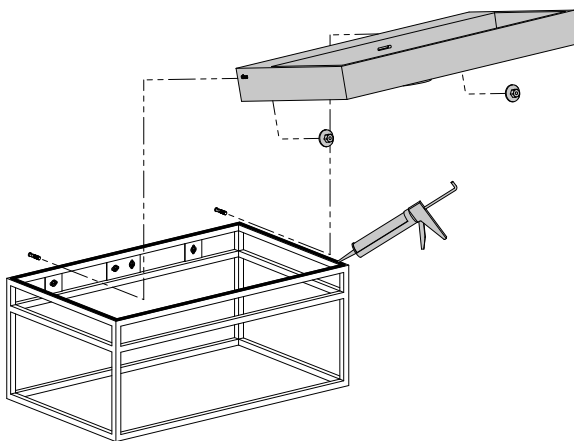
6

Bevestig de wastafel conform diens handleiding op het meubel met sanitair kit. Let op: monteer eerst de overige meubels.

Mount the washbasin in accordance with its instructions on the furniture with silicon paste for sanitary. Attention: mount the remaining furniture first.

Fixez le lavabo sur le meuble en conformité avec ses instructions avec du mastic sanitaire. Attention: montez d'abord les autres meubles.

Montieren Sie den Waschtisch in Übereinstimmung mit seinen Anweisungen auf das Möbel mit Silikon für Sanitär. Bitte beachten Sie, dass erst die Möbel montiert werden müssen!



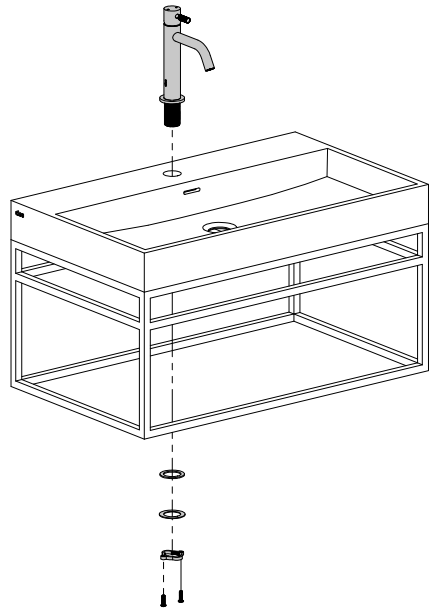
7

Bevestig de kraan (niet inbegrepen) op de wastafel maar sluit deze nog niet aan op de waterleiding.

Mount the tap (not included) on the washbasin but don't connect it to the water supply yet.

Fixez le robinet (non inclus) sur le lavabo mais raccordez le pas encore à la conduite d'eau.

Befestigen Sie die Waschtischarmatur (nicht im Lieferumfang enthalten) am Waschtisch aber schließen Sie ihn nicht an der Wasserleitung an.



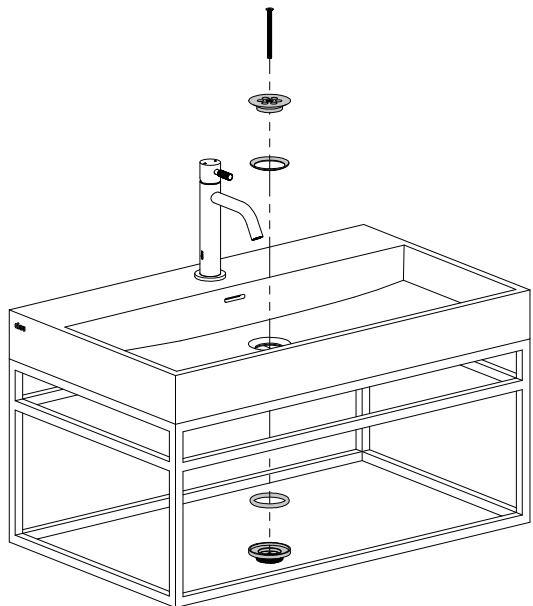
8

Bevestig de afvoer (niet inbegrepen) in de wastafel.

Mount the drain (not included) in the washbasin.

Fixer la bonde (non inclus) dans le lavabo.

Befestigen Sie den Ablauf (nicht im Lieferumfang enthalten) am Waschbecken.



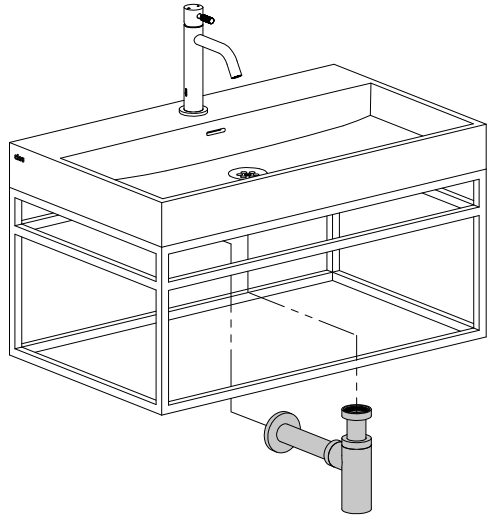
9

Bevestig de sifon (niet inbegrepen) en sluit nu alle leidingen aan.

Attach the trap (not included) and connect all pipes now.

Fixez le siphon (non inclus) et connectez les tuyaux maintenant.

Befestigen Sie das Siphon (nicht im Lieferumfang enthalten) und schließen Sie die Wasserleitungen an.



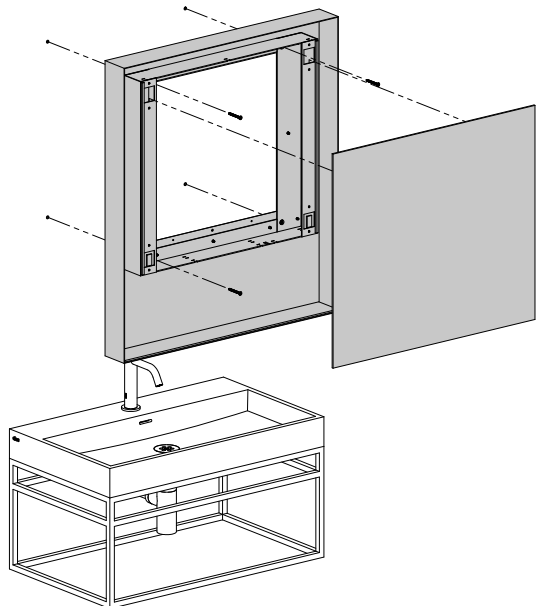
10

Monteer de spiegel conform diens handleiding.

Mount the mirror in accordance with its instructions.

Monter le miroir en conformité avec ses instructions.

Montieren Sie den Spiegel in Übereinstimmung mit seinen Anweisungen.



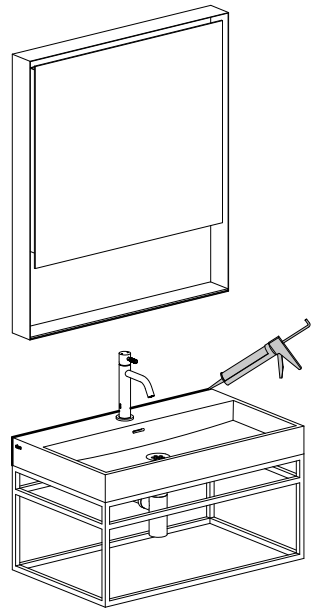
11

Kit de naden tussen wastafel
en muur af met sanitair kit.

seal all seams between wash-
basin and wall with silicon
paste for sanitary.

Mastiquer tout les joints
entre lavabo et le mur avec
du mastic sanitaire.

Dichten Sie alle Näht zwi-
schen Waschbecken und
Wand mit Silikon für Sanitär.



clou

Clou. Bath findings.

Clou bv
Thermiekstraat 1
NL-6361 HB Nuth
T +31 (0)45 524 56 56
info@clou.nl

www.clou.nl

Looking for inspiration?



clou