

Metropol

ééngreeps fonteinmengkraan 100 met rechte greep en afvoerplug

Oppervlakte finish: **chrom** Artikelnummer: **32500000**



Beschrijving

- ComfortZone 100
- voorsprong uitloop 127 mm
- uitloophoogte: 89 mm
- greepvariant: rechte greep
- vaste uitloop
- straalsoort: normale straal
- maximale doorstroomhoeveelheid bij 3 bar: 5 l/min
- keramisch kardoes
- incl. PushOpen G 1 ¼ wastegarnituur
- materiaal afvoergarnituur: Metaal
- EU taxonomie: max 6l/min - substantiële bijdrage (SC) mogelijk
- Kiwa K6161_Mechanical Mixers EN817
- EPD Basin Faucets

Artikeldetails

Vrijblijvende advies
verkoopprijs excl. BTW 312,75 €

Vrijblijvende advies
verkoopprijs incl. BTW 378,43 €

Technologie



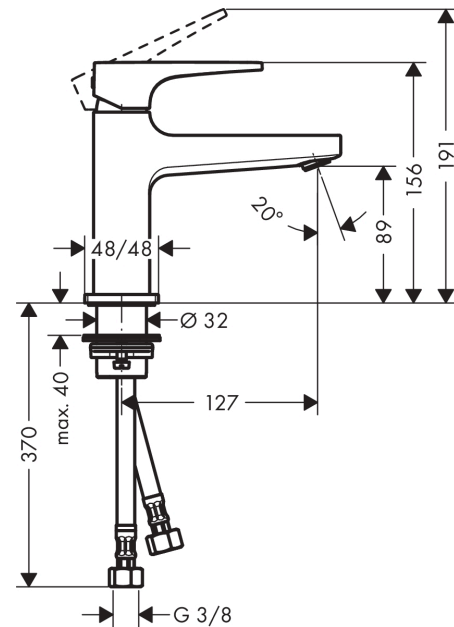
Designprijzen



Productfoto



Maattekening



Metropol

ééngreeps fonteïnmengkraan 100 met rechte greep en afvoerplug

Oppervlakte finish: **chrom** Artikelnummer: **32500000**



Doorstroomdiagram

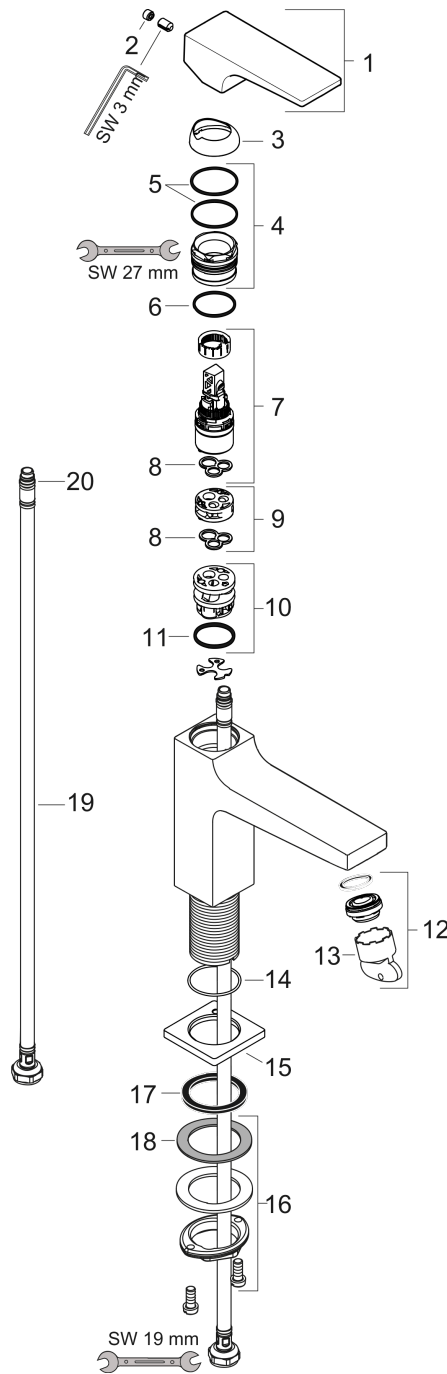


Metropol
ééngreeps fonteinmengkraan 100 met rechte greep en afvoerplug
 Oppervlakte finish: **chrom** Artikelnummer: **32500000**



Explosietekening

Bouwjaar: >01/17



Metropol**ééngreeps fonteinmengkraan 100 met rechte greep en afvoerplug**Oppervlakte finish: **chrom** Artikelnummer: **32500000****Reserveonderdelenlijst**

Bouwjaar: >01/17

Regel	Beschrijving	Artikelnummer	Prijs incl. BTW	VE
1	greep	92995000	-	1
2	greepstop	95704000	-	1
3	afdekkap	92625000	-	1
4	moer	92689000	-	1
5	O-ring 27x1,5	92527000	-	1
6	O-ring 25x1,5	98146000	-	1
7	kardoes compl.	97685000	-	1
8	dichting	98865000	-	1
9	kardoesadapter	92628000	-	1
10	kardoesadapter	98866000	-	1
11	O-ring 23x2	98398000	-	1
12	perlator M24x1 (5 l/min)	92996000	-	1
13	servicesleutel	95661000	-	1
14	O-ring 32x1,5	92936000	-	1
15	rozet	93048000	-	1
16	schachtbevestigingsset compl. (Ø 32)	13961000	-	1
17	vlakdichting	98749000	-	1
18	stelring	97548000	-	1
19	aansluitslang 450 mm M8x0,75 G3/8	97206000	-	1
20	O-ring 6,6x1,6	93019000	-	1
a	Afvoerplug Push-Open	50100000	-	1
b	schachtverlenging	13898000	-	1