

GROHTHERM SMARTCONTROL

Inbouwthermostaat met 2 uitgangen

MODEL # 29119AL0

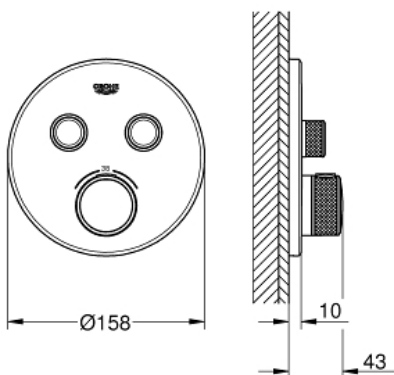
GROHE nv – sa

Leuvensesteenweg 369 | 1932 Zaventem

T: 02/223 17 60 | E-mail: info.be@grohe.com

Pure Freude
an Wasser

GROHE



Productnaam:

GROHTHERM SMARTCONTROL
Inbouwthermostaat met 2 uitgangen

Productomschrijving:

alleen te gebruiken met ruwbouwset:

GROHE Rapido SmartBox 35 600 000

Metalen rozet met **GROHE QuickFix** (bedekte bevestiging),

na installatie 6° verstelbaar

GROHE StarLight schitterende afwerking

1 SmartControl knop voor aan-uit, draai voor aanpassen volume

verwisselbare pictogrammen

GROHE TurboStat: 2x sneller en 2x nauwkeuriger de gewenste temperatuur

GROHE SafeStop: instelknop met veiligheidsblokkering bij 38°C

GROHE SafeStop Plus optionele temperatuurbegrenzer op 43°C of 46°C

geïntegreerde BELGAQUA-erkende terugslagkleppen en filters

Meerdere uitgangen kunnen tegelijkertijd worden gebruikt

Let op: zonder ruwbouwset

doorstroming:

uitgang B = 24 l/min

uitgang C = 26 l/min

uitgang B+C = 29 l/min

Kleur:

□ 29119AL0 brushed hard graphite